

CAIMAN

Генераторы

**EXPLORER 3010X, EXPLORER 3010XL12,
EXPLORER 4010X, EXPLORER 4010XL12,
EXPLORER 5010XL12, EXPLORER 6010XL12**



Инструкция по эксплуатации



Перед тем как приступить к эксплуатации данного изделия, внимательно прочитайте настоящее руководство.

EAC

Содержание

Условные обозначения	4
Меры предосторожности	6
Технические характеристики	9
Проверка перед началом работы	11
Эксплуатация	13
Таблица технического обслуживания	17
Техническое обслуживание	18
Подготовка к хранению	19
Поиск и устранение неисправностей	20
Гарантийные обязательства	22

Благодарим за покупку генератора Caiman.

Данная инструкция содержит советы по использованию и обслуживанию генераторов Caiman. Вся информация, содержащаяся в данном руководстве, основана на сведениях о продукции, актуальных на момент печати инструкции.

САИМАН

Обратите особое внимание на указания, сопровождаемые данными символами:



ОПАСНО

Указывает на высокую вероятность серьезных телесных повреждений и даже смертельную опасность при несоблюдении инструкций.



ОСТОРОЖНО

Указывает на опасность телесных повреждений или порчи оборудования в случае несоблюдения инструкций.

ПРИМЕЧАНИЕ

Содержит полезные сведения.

В случае возникновения проблем или вопросов обращайтесь в авторизованный сервисный центр.



ОСТОРОЖНО

Генератор безопасен в случае, если он эксплуатируется в соответствии с инструкцией. Не работайте с генератором, не ознакомившись с инструкцией по эксплуатации. Невыполнение этого требования может привести к летальному исходу, серьезным травмам или повреждениям генератора.

Условные обозначения

На оборудовании и в руководстве по эксплуатации используются следующие условные обозначения, соответствующие стандартам ISO.



Прочитайте инструкцию по эксплуатации.



Не курить вблизи машины. Беречь от огня.



Осторожно: горячая поверхность.



Внимание! Риск поражения электрическим током.



Ядовитые выхлопные газы. Не работайте в плохо проветриваемых помещениях.













Не подсоединяйте генератор к промышленным системам электроснабжения.



Заглушите двигатель перед тем, как заливать бензин.

CAIMAN

	ON (Запуск двигателя)	P_r	Максимальная мощность (кВт)
	OFF (Остановка двигателя)	f_r	Номинальная частота (Гц)
	Переменный ток	H_{max}	Высота над уровнем моря (м)
	Постоянный ток	COP	Номинальная мощность (кВт)
	Отрицательная полярность	U_r	Номинальное напряжение (В)
	Положительная полярность	T_{max}	Максимальная температура окружающей среды (°C)
	Выключенное положение предохранителя	$\cos \varphi$	Номинальный коэффициент мощности
	Включенное положение предохранителя	I_r	Номинальная сила тока (А)
	Защитное заземление	m	Вес (кг)
	Плавкий предохранитель		
	Моторное масло		
	Добавьте масло		
	Воздушная заслонка (холодный запуск)		
	Запуск двигателя (электростартер)		
	Остановка двигателя (электростартер)		
	Бензин		
	Максимальные обороты		
	Минимальные обороты		
	Зарядка аккумулятора		

Меры предосторожности



ОПАСНО

Не работайте с генератором вблизи легковоспламеняющихся жидкостей, поскольку существует потенциальная опасность возгорания или взрыва.



ОПАСНО

Не наливайте бензин в топливный бак, когда двигатель работает. Не курите и не используйте открытый огонь рядом с топливным баком. Будьте осторожны, не проливайте бензин во время заправки. Если вы пролили бензин, вытрите его и дайте испариться остаткам бензина с поверхности перед тем, как запускать двигатель.



ОПАСНО

Не размещайте генератор вблизи воспламеняющихся предметов. Будьте осторожны, уберите бензин, спички, порох, ветошь, солому, мусор и другие воспламеняющиеся предметы от генератора.



ОПАСНО

Не допускайте, чтобы генератор работал в плохо проветриваемом помещении. Всегда работайте в помещении, где обеспечивается хорошая вентиляция, в противном случае двигатель может перегреться или ядовитые выхлопные газы могут отравить находящихся в помещении людей. Устанавливайте генератор на расстоянии как минимум 1 м от зданий и других сооружений во время использования.



ОПАСНО

Не накрывайте и ничего не ставьте на генератор. Он имеет встроенную систему воздушного охлаждения и может перегреться, если не обеспечить хороший доступ воздуха.

CAIMAN



ОПАСНО

Работайте с генератором на плоской ровной поверхности. На неровной поверхности может возникнуть повышенная вибрация, а также происходить недостаточная смазка двигателя, что может вызвать заклинивание поршня даже при достаточном уровне масла (выше минимальной отметки). Если во время работы наклонять или передвигать генератор, есть вероятность пролить бензин и/или опрокинуть генератор.



ОПАСНО

Обращайте внимание на провода или удлинители, с помощью которых генератор подсоединяется к различным устройствам. Если провод проходит под генератором или находится в контакте с вибрирующими частями, он может повредиться и вызвать возгорание генератора или стать причиной поражения электрическим током. Немедленно замените поврежденный или изношенный провод.



ОПАСНО

Не работайте в дождь, во влажных условиях или мокрыми руками. Оператор может пострадать от поражения электрическим током.



ОПАСНО

Если генератор мокрый, вытрите его и дайте ему высохнуть перед запуском двигателя. Не допускайте пролива воды прямо на генератор и никогда не мойте его водой.



ОПАСНО

Будьте особенно осторожны, выполняйте все необходимые процедуры по заземлению генератора и проверяйте заземление перед каждым использованием. Невыполнение этого требования может быть фатальным.



ОПАСНО

Не подсоединяйте генератор к промышленной системе электроснабжения. Такое подключение может вызвать короткое замыкание в генераторе, повредить его или стать причиной поражения электрическим током. Используйте специальные устройства для подключения генератора к бытовой электросети. В особых случаях, когда генератор необходимо подсоединить к промышленной системе электроснабжения, обращайтесь к специалистам.



САИМАН



ОПАСНО

Не курите при работе с аккумулятором. Работайте с ним в хорошо проветриваемом помещении и не допускайте появления вблизи него открытого пламени/искры. Аккумулятор выделяет легковоспламеняющийся газ, который может взорваться при попадании искры или при воздействии открытого огня.



ОПАСНО

Во время работы генератора двигатель сильно нагревается и остается горячим некоторое время после остановки. Держите воспламеняющиеся материалы как можно дальше от места, где стоит генератор. Будьте чрезвычайно осторожны, никогда не дотрагивайтесь до горячих частей двигателя, особенно глушителя, в противном случае можно получить серьезные ожоги.



ОПАСНО

Следите за тем, чтобы дети и взрослые люди находились на безопасном расстоянии от рабочей зоны генератора.



ОПАСНО

Необходимо знать правила безопасности и использования инструментов и устройств, которые подключаются к генератору. Необходимо прочесть и понять все руководства по эксплуатации и неукоснительно им следовать. Обязательно сохраняйте инструкции по эксплуатации для того, чтобы обратиться к ним в любой момент.



ОПАСНО

Используйте только сертифицированные удлинители согласно стандарту CEI 245-4. Если инструменты и устройства, подсоединяемые к генератору, используются вне помещений, применяйте удлинители с маркировкой "Для использования вне помещений" (For Outdoor Use). Удлинители следует хранить в сухом и хорошо проветриваемом помещении.



ОПАСНО

Всегда отключайте автоматический выключатель генератора и отсоединяйте инструменты и устройства, если не используете их, а также перед проведением обслуживания, регулировки или установки аксессуаров и оборудования.

CAIMAN



ОПАСНО

Электролит аккумулятора содержит серную кислоту. Обеспечьте защиту глаз, кожи и одежды. В случае контакта с кислотой, тщательно промойте пораженное место водой и обратитесь за квалифицированной медицинской помощью, особенно если кислота попала в глаза.



ОПАСНО

Аккумулятор производит водород, который может быть чрезвычайно взрывоопасным. Не курите, следите за тем, чтобы рядом с аккумулятором не было открытого огня и возможных источников искр, особенно во время зарядки. Заряжайте аккумулятор в хорошо проветриваемом помещении. Убедитесь, что соблюдена полярность аккумулятора.

Технические характеристики

	EXPLORER 3010X	EXPLORER 3010XL12	EXPLORER 4010X	EXPLORER 4010XL12	EXPLORER 5010XL12	EXPLORER 6010XL12
Максимальная мощность ISO 8528	2,6 кВт	2,6 кВт	3,3 кВт	3,3 кВт	4,3 кВт	4,8 кВт
Номинальный коэффициент мощности	1					
Номинальный ток	11,3 А	11,3 А	14,3 А	14,3 А	18,7 А	20,9 А
Максимальная температура окружающей среды	40°C					
Макс. высота над уровнем моря	1000 м					
Генератор	Номинальное напряжение	230 В, одна фаза				
	Тип генератора	Двухполюсный, бесщеточный				
	Регулятор напряжения	есть				
	Частота	50 Гц				
	Оборудование	2 Евро-розетки 10/16А				
	Защита	Автомат-защита				

CAIMAN

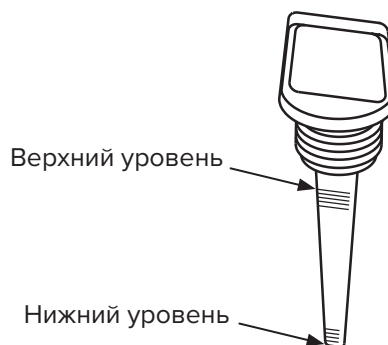
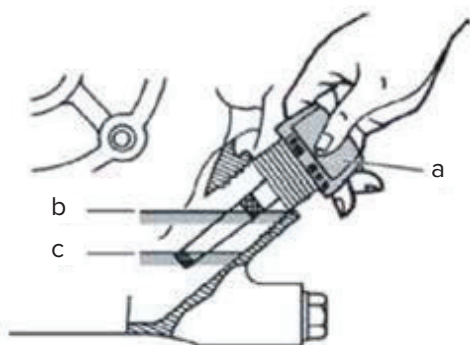
		EXPLORER 3010X	EXPLORER 3010XL12	EXPLORER 4010X	EXPLORER 4010XL12	EXPLORER 5010XL12	EXPLORER 6010XL12
Двигатель	Модель двигателя	EX 17	EX 17	EX 21	EX 21	EX 27	EX 30
	Тип двигателя	Четырехтактный бензиновый с верхним расположением клапанов					
	Система охлаждения	Воздушное охлаждение					
	Максимальные обороты	5,7 CV-4000 об/мин	5,7 CV-4000 об/мин	7 CV-4000 об/мин	7 CV-4000 об/мин	9 CV-4000 об/мин	9 CV-3600 об/мин
	Рабочий объем цилиндра	169 см ³	169 см ³	211 см ³	211 см ³	265 см ³	287 см ³
	Бензин	Неэтилированный бензин 95					
	Емкость бензобака	3,6 л	12 л	3,6 л	12 л	12 л	12 л
	Время автономной работы при 3/4 нагрузки	2 ч 45 мин	9 ч	2 ч 15 мин	7 ч 20 мин	5 ч 45 мин	5 ч
	Стартер	Ручной возвратный					
	Электронный датчик уровня масла	есть					
Рама	Стальная						
Размеры Д x Ш x В (мм)	600x470 x415	620x480 x475	600x470 x415	620x480 x475	785x550 x515	785x550 x515	
Вес (сухой / брутто) (кг)	40 / 41	45,5 / 46,5	41 / 42	46,5 / 47,5	68 / 69	73 / 74	

Проверка перед началом работы

Проверка уровня масла

Перед проверкой уровня или заменой масла, убедитесь, что генератор расположен на устойчивой плоской поверхности и двигатель не запущен.

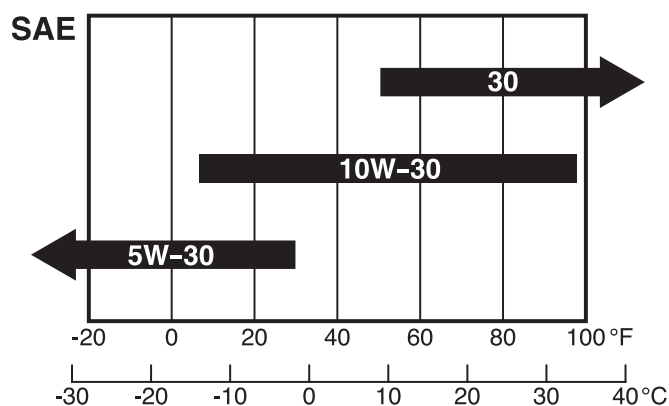
- Снимите крышку маслозаливной горловины (а) и проверьте уровень масла.
- Если уровень масла ниже минимального (линия с), залейте рекомендованное масло (см. таблицу) до линии максимума (b). При проверке уровня масла не закручивайте крышку маслозаливной горловины.
- Замените масло, если оно загрязнилось (См. "Техническое обслуживание").



Объем масла	Верхний уровень
EXPLORER 3010X / XL12	0,6 л
EXPLORER 4010X / XL12	0,6 л
EXPLORER 5010XL12	1,0 л
EXPLORER 6010XL12	1,0 л

Рекомендуемое масло

Используйте полусинтетическое масло Caiman 4T SG/CD (по классификации API) или выше в соответствии с ниже приведенной таблицей. Масло Caiman 4T SAE 5W-40 рекомендуется для работы при любой температуре. Если хотите использовать масло определенной вязкости, выбирайте нужную вязкость исходя из средней температуры в вашем регионе.



Проверка бензина



ОПАСНО

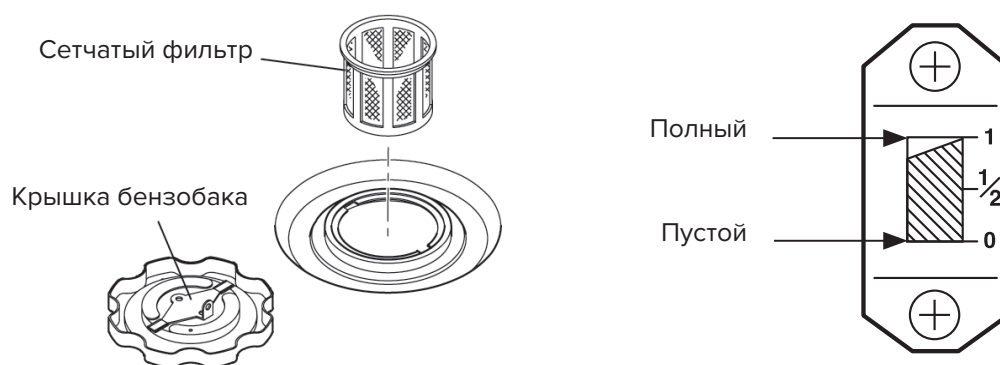
Не открывайте крышку топливного бака при работающем двигателе. Не курите, когда заправляете бензином бак. Не заливайте бензин рядом с открытым огнем, а также с потенциально огнеопасными веществами или предметами. В противном случае может возникнуть возгорание.

Емкость топливного бака: см. таблицу в разделе «Технические характеристики».



ОСТОРОЖНО

Проверьте уровень бензина при помощи измерителя (входит в комплектацию генераторов с большим бензобаком). Если уровень бензина низкий, залейте неэтилированный автомобильный бензин. Обязательно используйте сетчатый фильтр на заливной горловине.



ОПАСНО

Убедитесь, что соблюдаете каждое предупреждение, чтобы избежать угрозы возгорания.

- Не заправляйте бак, когда двигатель работает или горячий.
- Закройте топливный кран перед заправкой бензином.
- Будьте осторожны, не допускайте попадания пыли, грязи, воды или других инородных объектов в бензин.
- Тщательно вытрите пролитый бензин перед запуском двигателя.
- Не допускайте присутствия открытого огня в непосредственной близости к генератору.

Проверка перед запуском

Проверяйте следующие части перед каждым запуском генератора:

- Топливный шланг на предмет утечки топлива
- Болты и гайки, чтобы они не были ослаблены
- Компоненты генератора на повреждения или поломку
- Проверьте, чтобы генератор не стоял на проводах.

САИМАН



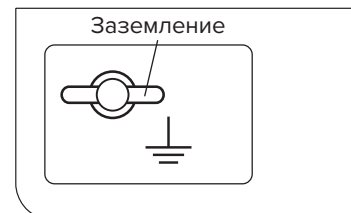
ОПАСНО

Убедитесь, что проверили каждое предупреждение, чтобы избежать угрозы пожара.

- Следите, чтобы рабочая зона генератора была свободна от воспламеняющихся материалов и веществ.
- Установите генератор так, чтобы расстояние до здания или сооружения было по меньшей мере 1 метр.
- Генератор должен работать в сухом, хорошо проветриваемом месте.
- Следите за тем, чтобы выхлопная труба ничем не забивалась.
- Не допускайте, чтобы открытый огонь был вблизи генератора. Не курите!
- Устанавливайте генератор на устойчивую плоскую поверхность.
- Ничем не закрывайте вентиляционные отверстия и ребра охлаждения цилиндра.

Заземление генератора

- Чтобы заземлить генератор, подсоедините заземляющий вывод генератора к штырю, вбитому в землю или к заземленному проводнику.
- Если такого рода заземление не представляется возможным, подсоедините заземляющий вывод генератора к заземляющему выводу электрооборудования или инструмента, подключаемого к генератору.



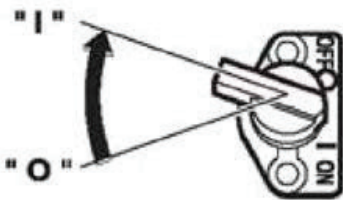
Эксплуатация



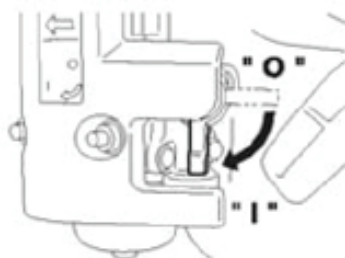
ОПАСНО

Проверяйте уровень масла перед каждым запуском (см. "Проверка перед началом работы"). Никогда не меняйте положение акселератора, установленное на фабрике.

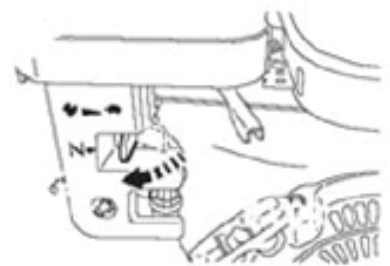
Запуск двигателя



Переведите выключатель двигателя в положение "I" (ON - включено).



Откройте топливный кран.



Переведите рычаг воздушной заслонки в закрытое положение при холодном запуске.

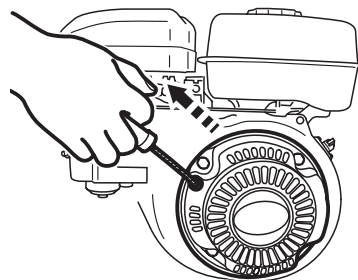
CAIMAN

Модель с ручным возвратным стартером

Медленно потяните рукоятку стартера, пока не почувствуете сопротивление. Это точка компрессии. Верните рукоятку в первоначальное положение и дерните ее. Если двигатель не запускается после нескольких попыток, повторите вышеупомянутые процедуры, предварительно переведя воздушную заслонку в открытое положение.

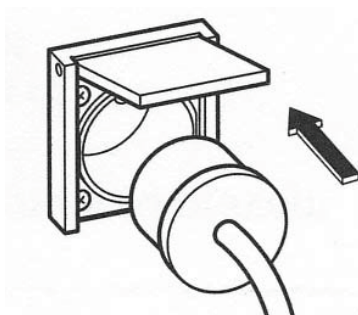
- Не вытягивайте шнур стартера полностью.
- После запуска дайте рукоятке стартера вернуться в исходное положение, удерживая ее.

После запуска двигателя постепенно переведите рычаг воздушной заслонки в открытое положение. Прогрейте двигатель без нагрузки в течение нескольких минут.



Использование электроэнергии

Данный генератор тщательно проверен и отрегулирован на фабрике. Если генератор не дает нужное напряжение, обратитесь в авторизованный сервисный центр Caiman. Отключите все электрические устройства перед подсоединением их к генератору. Вставьте вилку электрического устройства в розетку генератора.



ОПАСНО

Убедитесь в том, что генератор заземлен. Невыполнение данного требования может привести к поражению электрическим током.



ОСТОРОЖНО

- Проверьте силу тока на розетке генератора и убедитесь, что она не превышает номинальных значений.
- Убедитесь, что суммарная мощность всех устройств не превышает выходную мощность генератора.

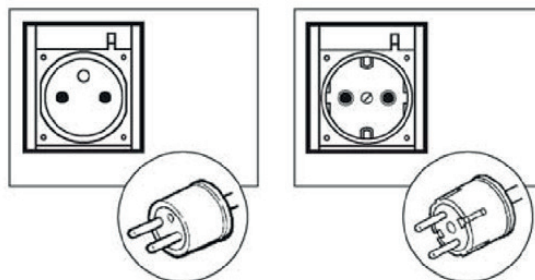


ОПАСНО

Не вставляйте в розетки генератора никакие посторонние объекты.

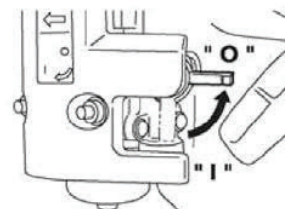
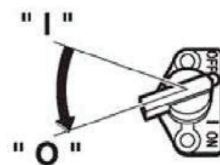
ПРИМЕЧАНИЕ

Когда срабатывает автоматический выключатель или плавкий предохранитель во время работы генератора, это означает, что генератор перегружен или подсоединенное устройство неисправно. Немедленно заглушите двигатель, проверьте устройство и/или генератор (не перегружен ли он) или обратитесь в сервисный центр Caiman.



Остановка генератора

- 1) Выключите электрическое устройство и выньте вилку из розетки генератора.
- 2) Дайте двигателю поработать 3 минуты без нагрузки, чтобы он мог немного остыть перед тем, как его глушить.
- 3) Переведите выключатель двигателя в положение "O" (OFF - выключено).
- 4) Закройте кран подачи топлива.



Датчик уровня масла

- 1) Датчик уровня масла регистрирует падение уровня масла в картере двигателя и автоматически останавливает двигатель, когда уровень масла падает ниже определенного уровня.
- 2) Когда двигатель автоматически останавливается, отключите плавкий предохранитель генератора и проверьте уровень масла. Залейте масло в картер двигателя до максимального уровня, как указано на стр. 11 и запустите двигатель снова.
- 3) Если двигатель не запускается, обратитесь к ближайшему дилеру Caiman.



ОПАСНО

Не вынимайте щуп датчика уровня масла, когда заливаете масло в картер двигателя. Снимите крышку заливной горловины на противоположной стороне карбюратора.

Мощность

Некоторым устройствам требуется дополнительная энергия при запуске. Это означает, что количество электроэнергии, требующейся для запуска устройства, может превышать количество, требуемое для использования данного устройства. Электрическое оборудование и инструменты обычно имеют таблички, на которых указано напряжение, частота, сила тока и электроэнергия, требующаяся для запуска устройства или инструмента. Обратитесь к ближайшему дилеру или в авторизованный сервисный центр для проверки вопроса о требующейся дополнительной энергии для включения устройства.

- Электрическая нагрузка для ламп накаливания и электроплит требует той же мощности для включения, что и для работы.
- Пусковой ток, требующийся для включения флуоресцентной лампы, в 1-2 раза больше, чем ей обычно требуется для работы.
- Пусковой ток, требующийся для включения ртутной лампы, в 2-3 раза больше, чем ей обычно требуется для работы.
- Электродвигатель для включения требует значительного пускового тока. Требования для пускового тока определяются типом двигателя. Как только достигнута достаточная энергия для запуска двигателя, устройству будет требоваться от 30 до 50% мощности для продолжения работы.
- Большинству электрических инструментов требуется мощность в 2-3 раза большая, чем требуется для работы под нагрузкой. Например, генератор на 5000 ватт может питать энергией электроинструмент от 1800 до 4000 ватт.
- Таким устройствам, как водяной насос или воздушный компрессор, требуется значительный пусковой ток. Для запуска им требуется мощность, которая в 3-5 раз превышает рабочую. Например, генератор на 5000 ватт сможет обеспечить работу водяного насоса мощностью 1000-1700 ватт.

ПРИМЕЧАНИЕ

Приведенная ниже таблица мощности является только ориентиром. Для точного расчета мощности смотрите конкретное электрическое устройство. Чтобы определить общую мощность, требуемую для включения определенного электрического устройства или инструмента, перемножьте напряжение (вольты) устройства на силу тока (амперы) этого же устройства. Значения напряжения и силы тока можно найти на табличке, прикрепленной к данному электроустройству.

	EXPLORER 3010X EXPLORER 3010XL12	EXPLORER 4010X EXPLORER 4010XL12	EXPLORER 5010XL12	EXPLORER 6010XL12
Лампа накаливания	2600 W	3200 W	4300 W	4800 W
Галогенная / неоновая лампа	3x500 W	4x500 W	5x500 W	6x500 W
Ручной инструмент без вариатора	1800 W	2200 W	3000 W	3200 W
Компрессор	500 W	650 W	800 W	900 W
Электромотор без нагрузки	3/4 CV	1 CV	1,1 CV	1,2 CV
Сварочный аппарат	нет	нет	Макс. 70 A	Макс. 75 A

Падение напряжения в удлинителях

В случае если используется длинный удлинитель для подсоединения электрического устройства или инструмента к генератору, в удлинителе происходит определенное падение напряжения, что уменьшает действующее напряжение, подаваемое на электрическое устройство или инструмент.

Таблица, приведенная ниже, показывает примерные потери напряжения при использовании 100-метрового удлинителя для подсоединения устройства или инструмента к генератору.

Поперечное сечение удлинителя	Номер по AWG	Допускаемая сила тока	Кол-во жил / диаметр жил	Сопротивление /100 м	Сила тока, А							Падение напряжения
					1 А	3 А	5 А	8 А	10 А	12 А	15 А	
0,75	№ 18	7	30/0,18	2,477	2,5V	8V	12V	-	-	-	-	Падение напряжения
1,27	16	12	30/0,18	1,486	1,5V	5V	7,5V	12V	15V	18V	-	
2,0	14	17	37/0,26	0,952	1V	3V	5V	8V	10V	12V	15V	
3,5	12 а 10	23	45/0,32	0,517	-	1,5V	2,5V	4V	5V	6,5V	7,5V	
3,5	10 а 8	35	70/0,2	0,332	-	1V	2V	2,5V	3,5V	4V	5V	

Таблица технического обслуживания

КАЖДЫЕ 8 ЧАСОВ	<ul style="list-style-type: none"> ● Выполните все процедуры и проверки согласно разделу «Проверка перед началом работы». ● Проверьте и при необходимости долейте бензин и масло в двигатель. ● Проверьте уровень электролита в аккумуляторе.
КАЖДЫЕ 50 ЧАСОВ	<ul style="list-style-type: none"> ● Промойте поролоновый воздушный фильтр. При работе в пыльных или грязных условиях, промывайте фильтр чаще. ● Проверьте свечу зажигания, почистите ее, если это необходимо. ● Проверьте и при необходимости замените бумажный воздушный фильтр. Не мойте его.
КАЖДЫЕ 100 ЧАСОВ	<ul style="list-style-type: none"> ● Замените масло. Меняйте его чаще, если работаете в пыльных или грязных условиях.
КАЖДЫЕ 200 ЧАСОВ	<ul style="list-style-type: none"> ● Замените бумажный воздушный фильтр. ● Проверьте и отрегулируйте зазор между электродами свечи зажигания. ● Промойте топливный сетчатый фильтр.
КАЖДЫЕ 500 ЧАСОВ	<ul style="list-style-type: none"> ● Замените свечу зажигания и воздушный фильтр. ● Почистите нагар в камере сгорания (обратитесь в сервисный центр). ● Промойте и отрегулируйте карбюратор. ● Проверьте и отрегулируйте клапанный зазор (обратитесь в сервисный центр).
КАЖДЫЕ 1000 ЧАСОВ (2 ГОДА)	<ul style="list-style-type: none"> ● Осмотрите части панели управления. ● Проверьте ротор и статор. ● Замените резиновые амортизаторы крепления двигателя к раме. ● Произведите техническое обслуживание двигателя в сервисном центре. ● Замените топливные провода.

ПРИМЕЧАНИЕ

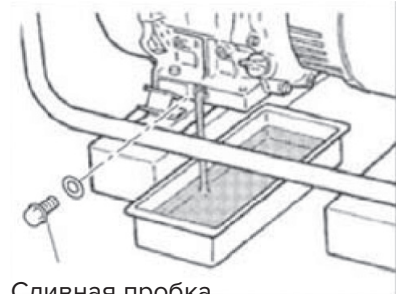
- Операции по обслуживанию должен проводить квалифицированный специалист.
- Расписание технического обслуживания дано как ориентир. При определенных условиях частота проведения работ может быть увеличена.
- Первоначальную замену масла необходимо провести после первых двадцати (20) часов работы. Последующие замены проводите каждые 100 часов. Перед заменой масла предусмотрите возможность утилизации отработанного масла. Не выливайте его в канализацию и сточные канавы, на землю или в водоемы. Местное экологическое законодательство может предоставить детальные инструкции по утилизации отработанного масла.

Техническое обслуживание

Замена масла

Меняйте масло в картере двигателя каждые 100 часов. Первоначальную замену масла в новом двигателе произведите после первых 20 часов работы.

- 1) Слейте масло вытаскив пробку из сливного отверстия и заливной горловины, когда двигатель еще не совсем остыл.
- 2) Установите на место пробку сливного отверстия и залейте масло в картер, пока не будет достигнут максимальный уровень.



Сливная пробка

Обслуживание воздушного фильтра

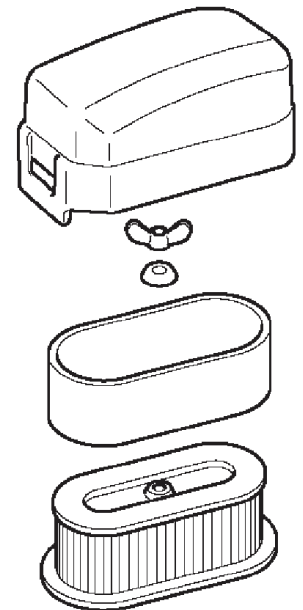
Правильное и своевременное обслуживание воздушного фильтра очень важно. Грязь проникает через неправильно установленный, грязный или поврежденный воздушный фильтр в двигатель и приводит к его износу. Всегда содержите воздушный фильтр в чистоте.

Чистка двойного воздушного фильтра: поролонового и бумажного

Промывайте поролоновый элемент фильтра при помощи мыльного раствора. После промывки высушите его. Проводите операцию по очистке каждые 50 часов.

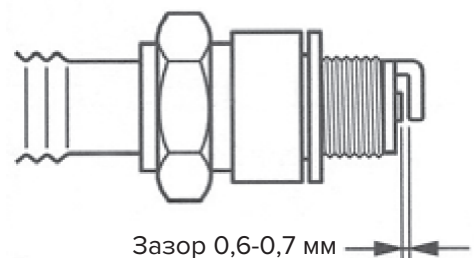
Не мойте бумажный элемент, никогда не используйте масло. Проводите операцию по очистке каждые 50 часов, меняйте оба элемента фильтра каждые 200 часов.

Очищайте и меняйте элементы воздушного фильтра чаще, если вы работаете в пыльных, грязных условиях или если элемент фильтра поврежден.



Чистка и регулировка свечи зажигания

- 1) Если на свече образовался нагар, удалите его, используя специальное средство для удаления нагара или проволочную щетку.
- 2) Отрегулируйте зазор между электродами до 0,6-0,7 мм.



Зазор 0,6-0,7 мм

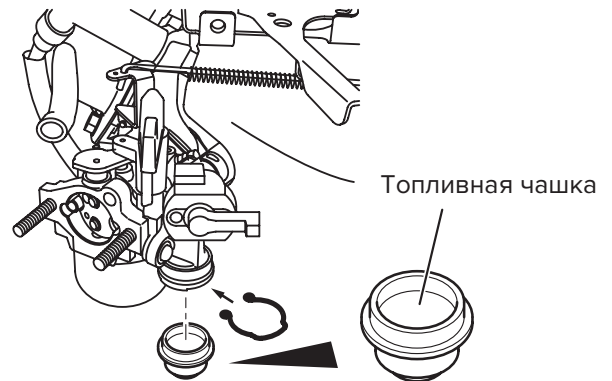
САИМАН

	СВЕЧА ЗАЖИГАНИЯ
EXPLORER 3010X / XL12	NGK BR6HS
EXPLORER 4010X / XL12	
EXPLORER 5010XL12	
EXPLORER 6010XL12	

Чистка топливного сетчатого фильтра

- 1) Снимите крышку фильтра и стряхните с фильтра грязь.
- 2) Промойте поверхность фильтра и крышку фильтра бензином.
- 3) Установите фильтр и крышку на место, затянув ее так, чтобы не было утечки бензина.

Грязь и вода удаляются из бензина при помощи сетчатого фильтра.



Подготовка к хранению

Перед постановкой генератора на хранение (на 6 месяцев и более), выполните следующие процедуры.

- Слейте бензин из топливного бака, отсоединив топливопровод. Убедитесь, что слили весь бензин из бака. Бензин, оставшийся в баке, распадается, что приводит к проблемам при запуске.
- Снимите поплавковую камеру и слейте бензин из карбюратора.
- Замените масло в двигателе.
- Проверьте, чтобы все болты и гайки были как следует затянуты, если необходимо, подтяните их.
- Тщательно протрите генератор смоченной в масле тряпкой. Распылите на него специальное средство для хранения (если доступно).

НИКОГДА НЕ ИСПОЛЬЗУЙТЕ ВОДУ ДЛЯ ЧИСТКИ ГЕНЕРАТОРА!

- Потяните за ручку стартера, пока не почувствуете сопротивление, оставьте ручку в этом положении.
- Храните генератор в хорошо проветриваемом помещении с низким уровнем влажности.

Поиск и устранение неисправностей

Если не удастся запустить генератор после нескольких попыток или он не дает электроэнергию, просмотрите таблицу, приведенную ниже.

Если и после выполнения рекомендуемых действий генератор не запускается или не дает электроэнергию, обращайтесь в сервисный центр или к ближайшему дилеру Caiman.

Если двигатель не заводится:

Проверьте, установлен ли рычаг воздушной заслонки в нужное положение.	Установите рычаг воздушной заслонки в положение CLOSE - закрыто.
Проверьте, открыт ли топливный кран.	Если закрыт, откройте кран подачи топлива.
Проверьте уровень бензина в баке.	Если топливный бак пуст, наполните его. Не наливайте слишком много.
Проверьте, не установлен ли выключатель двигателя в положение "O" (OFF - выключено)	Установите выключатель двигателя в положение "I" (ON - включено).
Убедитесь, что генератор не соединен с электрическим оборудованием.	Если соединен, выключите электрическое устройство и отсоедините его от генератора.
Проверьте, плотно ли свечной колпачок соединен со свечой.	Если свечной колпачок неплотно соединен со свечой, наденьте плотнее колпачок на свечу.
Проверьте, не загрязнилась ли свеча зажигания.	Отверните свечу зажигания и почистите электроды.
Проверьте уровень зарядки аккумулятора.	Зарядите аккумулятор.

Если генератор не дает электричество:

Проверьте, чтобы выключатель плавкого предохранителя был установлен в положение "I" ON - включено.	Убедитесь, что суммарная мощность электрических устройств, подключаемых к генератору, находится в допустимых пределах, и в устройствах отсутствуют неисправности. Переведите выключатель плавкого предохранителя в положение "I" (ON - включено). Если предохранитель продолжает срабатывать, обратитесь в сервисный центр.
Проверьте клеммы – не ослаблены ли соединения.	Зафиксируйте соединения, если необходимо.
Проверьте, не было ли попытки запустить двигатель с подключенным к генератору устройством.	Выключите устройство, выньте его шнур из розетки генератора. Подключите шнур заново после того, как генератор запустился.

Гарантийные обязательства

ГАРАНТИЙНЫЙ ПЕРИОД

Срок гарантии устанавливается в зависимости от области применения изделия, указанной в гарантийном талоне в графе «Область применения».

Изделие для Непрофессионального использования – это техника, предназначенная для ее использования потребителем (физическим лицом) исключительно для личных, семейных, домашних или иных нужд, не связанных с осуществлением предпринимательской деятельности, с нагрузкой не более 20 часов в месяц.

Изделие для Профессионального использования – это техника, предназначенная для ее использования потребителем (физическим лицом) исключительно для личных, семейных, домашних или иных нужд, не связанных с осуществлением предпринимательской деятельности, с нагрузкой не более 150 часов в месяц или для ее использования владельцем (физическим, юридическим лицом или индивидуальным предпринимателем) в предпринимательской деятельности или в иных целях, не связанных с личными, семейными, домашними и иным подобным использованием, за исключением сдачи техники в аренду, прокат. При этом под целями, не связанными с личным использованием, следует понимать, в том числе приобретение покупателем техники для обеспечения деятельности покупателя в качестве организации или гражданина-предпринимателя.

На изделия для профессионального использования, сдаваемые владельцем в прокат, аренду, гарантия устанавливается на срок 30 дней.

УСЛОВИЯ ГАРАНТИИ:

Гарантия относится только к производственным дефектам или дефектам материала, узлам и агрегатам.

Гарантийный срок начинается с даты покупки первым розничным покупателем или первым коммерческим пользователем и длится в течение указанного выше гарантийного периода.

Изделия для Профессионального использования требуют особого ухода и обслуживания. Техническое обслуживание таких изделий производится в порядке, установленном инструкцией по эксплуатации. ТО должно производиться специалистами авторизованных сервисных центров не менее 1 раза в течение 12 месяцев (плановое обслуживание), что подтверждается отметкой сервисного центра в настоящем гарантийном талоне. (В случае невыполнения или не своевременного выполнения ТО, если это явилось причиной возникновения неисправностей (дефектов) каких-либо узлов и агрегатов Изделия, Покупатель полностью теряет право на гарантию тех узлов и агрегатов, которые вышли из строя). Техническое обслуживание изделий для Непрофессионального использования производится в порядке, установленном инструкцией по эксплуатации, или должно производиться специалистами авторизованных сервисных центров 1 раз в течение 12 месяцев, что подтверждается отметкой сервисного центра в настоящем гарантийном талоне. (В случае невыполнения или не своевременного выполнения ТО, если это явилось причиной возникновения неисправностей (дефектов) каких-либо узлов и агрегатов. Изделия, Покупатель полностью теряет право на гарантию тех узлов и агрегатов, которые вышли из строя).

Естественный износ: Продукция требует технического обслуживания и периодической замены частей и узлов. Гарантийные обязательства не относятся к ремонту, необходимость которого возникает в результате естественного износа продукции или ее отдельных частей (свечи зажигания, накаливания, цепи, шины, фильтры, звездочки, все режущее оборудование, приводные ремни и детали, элементы крепления, натяжения, элементы трансмиссии и ходовой части, шланги, троса, шкивы и культиваторные фрезы) в процессе эксплуатации. Гарантия не распространяется на такие случаи, когда дефекты возникли в результате неправильного использования, отсутствия надлежащего технического обслуживания или когда повреждения произошли в процессе транспортировки, погрузочно-разгрузочных работ, складирования. Недостаточное техническое обслуживание: На срок службы продукции влияют условия, в которых она эксплуатируется, а также уход и техническое обслуживание, который она получает согласно инструкции по эксплуатации. Техническое обслуживание продукции (регулировка, чистка, замена расходных материалов, периодическое обслуживание и прочее), предусмотренное в инструкции по эксплуатации, не является гарантийным обязательством изготовителя (продавца) и оплачивается потребителем по расценкам авторизованного сервисного центра. Информация о технически сложных товарах. Пункт 3 Перечня технически сложных товаров, утвержденного Постановлением Прави-

тельства РФ от 10.11.2011 г. № 924 включает тракторы, мотоблоки, мотокультиваторы, машины и оборудование для сельского хозяйства с двигателем внутреннего сгорания (с электродвигателем).

Согласно разъяснению Минпромторга России (письмо от 10.04.2012 г. № 08-693), к указанным машинам и оборудованию относятся: мотококосы, триммеры, кусторезы, газонокосилки, косилки для высокой травы; генераторы (бензиновые и дизельные); мотопомпы, электронасосы; бензопилы и электропилы; мойки высокого давления; дизельные, электрические и газовые нагреватели; снегоочистители роторные, малогабаритные (машины для уборки снега).

ГАРАНТИЙНЫЙ СРОК НЕ УСТАНОВЛИВАЕТСЯ НА:

1. Продукцию и детали продукции, в которые были внесены изменения или модификации, влияющие на безопасность, производительность или долговечность.
2. Ремонтные работы, неисправности и дефекты, возникшие в результате:
 - Использования неоригинальных запасных частей и материалов.
 - Нарушения инструкций и рекомендаций, указанных в руководстве по эксплуатации, в том числе в результате эксплуатации без надлежащего технического обслуживания.
 - Заедания или поломки деталей, вследствие работы с недостаточным количеством смазочных материалов, а также использования несоответствующей марки масла.
 - Подтекания карбюраторов, заклинивания клапанов, засорения топливо-проводов или иными неисправностями, вызванные использованием старого (более 30 дней хранения) или загрязненного топлива (бензина, дизельного топлива и т.д.).
 - Неквалифицированного ремонта или регулировки присоединяемых деталей или узлов, муфт сцепления, трансмиссий и т.п.
 - Повреждения или износа деталей, вызванных попаданием абразива (грязи), из-за неправильной сборки, нерегулярным уходом и нарушением условий эксплуатации.
 - Повреждения деталей из-за превышения допустимых оборотов, перегрева, блокировки травой, грязью, мусором, чрезмерной вибрации, вызванной плохим закреплением или неадекватной балансировкой режущего оборудования.
3. Комплекующие и составные части инструмента, аксессуары.
 - Все пластиковые / пластмассовые детали, навесное оборудование и пр.
 - Детали, подверженные естественному износу (свечи зажигания, накаливания, цепи, шины, фильтры, звездочки, все режущее оборудование, приводные ремни и детали, элементы крепления, натяжения, элементы трансмиссии и ходовой части, шланги, троса, шкивы и культиваторные фрезы).
 - Внешние механические, термические, аварийные, кислородные воздействия на инструмент, а также ненормированных нагрузок.
 - Техническое обслуживание продукции (регулировка, чистка, замена расходных материалов, периодическое обслуживание и прочее), предусмотренное в инструкции по эксплуатации, не является гарантийным обязательством изготовителя (продавца) и оплачивается потребителем по расценкам авторизованного сервисного центра.

Гарантия исключает действия обстоятельств непреодолимой силы, находящиеся вне контроля производителя.

В соответствии с законом, на данное изделие изготовителем установлен срок службы 10 лет с момента продажи изделия магазином. Правила безопасности и эффективного использования изделия изложены в Инструкции по эксплуатации. По истечении установленного срока службы изготовитель не несет ответственности за безопасность изделия.

В случае несвоевременного извещения о выявленных неисправностях, продавец, импортер или уполномоченная организация вправе отказать полностью или частично от удовлетворения предъявляемых претензий (ст. 483 ГК РФ).

Использование инструмента потребителем признается акцептом условий настоящего договора присоединения (оферты) по дополнению и уточнению ответственности изготовителя (продавца) в отношении недостатков инструмента (ст. 438 ГК РФ).

Заводской брак определяется экспертной комиссией авторизованного сервисного центра.

EAC

Производитель:

Вормс Интерпрайзес
Парк Гюстава Эйфеля, 1 стр.
Страсбург – Бюсси Сен-Жорж,
77607 Долина Марне, Седекс 3, Франция

Импортер:

ООО «Дистрибьюторский Центр Юнисоо»
141402, Московская область, г. Химки,
Ленинградское шоссе, владение 29Г
Российская Федерация • www.unisaw.ru
Дата изготовления указана на упаковке

CAIMAN

Профессиональная садово-парковая техника
www.caiman.ru

Мы оставляем за собой право на изменение комплектации, технических характеристик и внешнего вида моделей без предварительного уведомления.

Гарантийные обязательства указаны в гарантийном талоне.

Назначенный срок хранения данной техники (продукции) не ограничен.

Срок службы с момента продажи изделия 10 лет.

Решение об изъятии из эксплуатации и о направлении техники (продукции) в ремонт принимается пользователем техники (продукции) в соответствии с предусмотренными в настоящем руководстве (инструкции) указаниями по использованию техники (продукции) и мерами по обеспечению безопасности, которые необходимо соблюдать при эксплуатации техники (продукции).

Утилизация данной техники производится по окончании срока службы в соответствии с нормами и правилами утилизации, установленными для данного вида техники на территории государства ее обращения.