

Ambrogio Robot L400i

MD-CO-RO-31- Rev. 2.2 - 31/01/2023 - Ambrogio Robot L400i

Previous Revision

2.1

Spare Parts Catalogue

Current Revision

2.2

From

2023-01

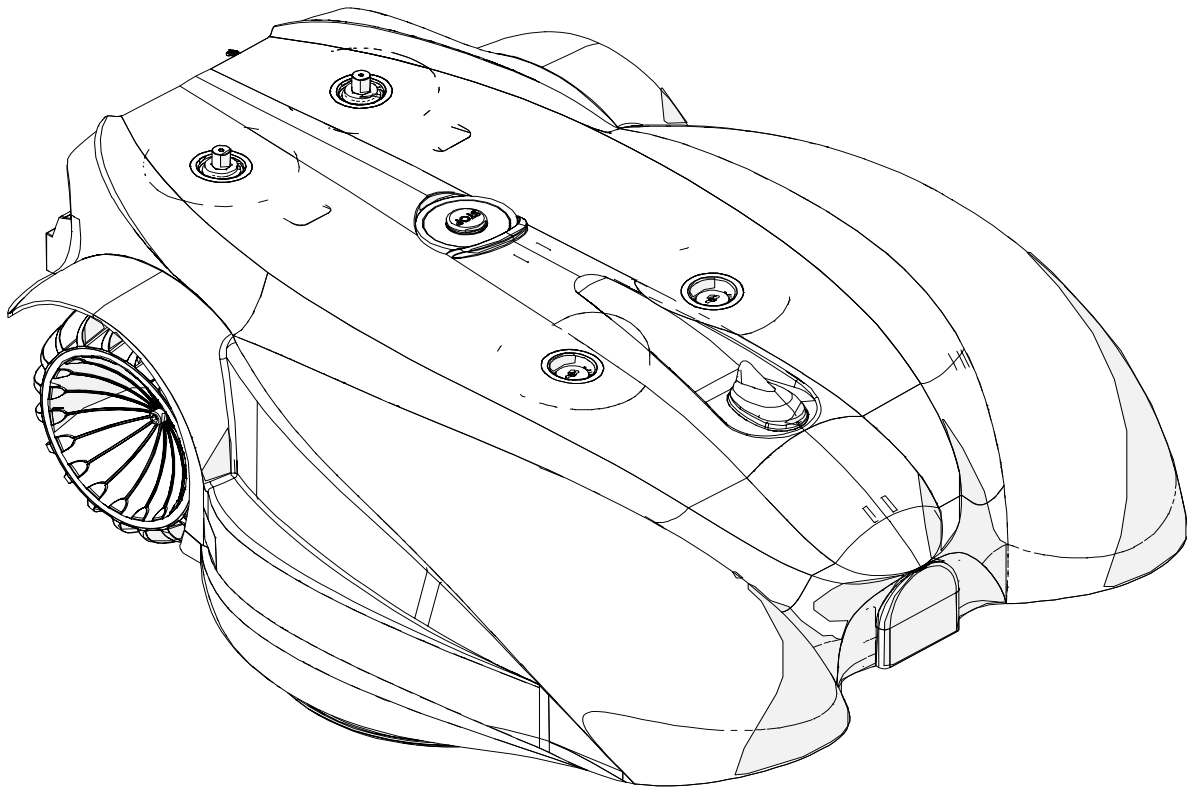
Models Type Included

8400BA0

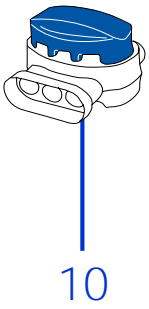
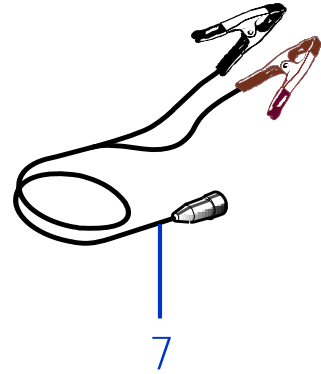
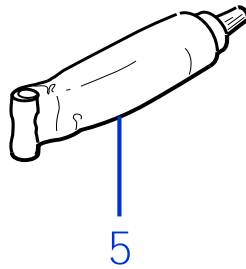
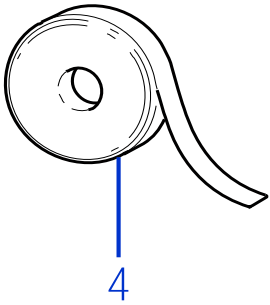
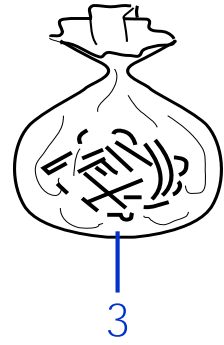
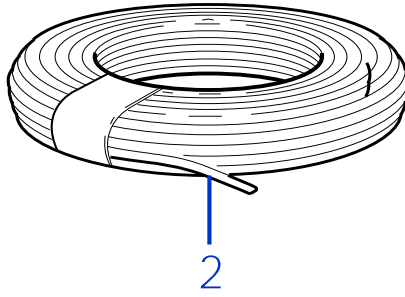
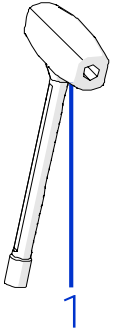
Ambrogio Robot L400i Basic

8400DE0

Ambrogio Robot L400i Deluxe



Price List. Only for Italy. Delivery cost not included
Listino al pubblico. Trasporto non incluso



Tav. **01** **0**
 Tab.
 Taf.

(*) Prezzo soggetto a scontistica diversa .(*) Price with a different discount
 Prezzo 22% IVA Inclusa. Price with 22% VAT Included.
 Prezzo senza IVA. Price without VAT

Rif.	Code	Qt.in Robot		(IT) Descrizione * (GB) Description	MOQ	Net Price	Public Price
1	C01416	1		Chiave - Screwdriver	1	13,10	15,98
2	CS_E0002OS	1	MT 100	Cavo - Cable	1	58,20	71,00
2	CS_E0002	1	MT 150	Cavo - Cable	1	86,90	106,02
2	CS_E0002_3	1	MT 300	Cavo - Cable	1	175,80	214,48
2	CS_E0002_5	1	MT 500	Cavo - Cable	1	298,40	364,05
2	CS_E0002_10	1	MT 1000	Cavo - Cable	1	621,80	758,60

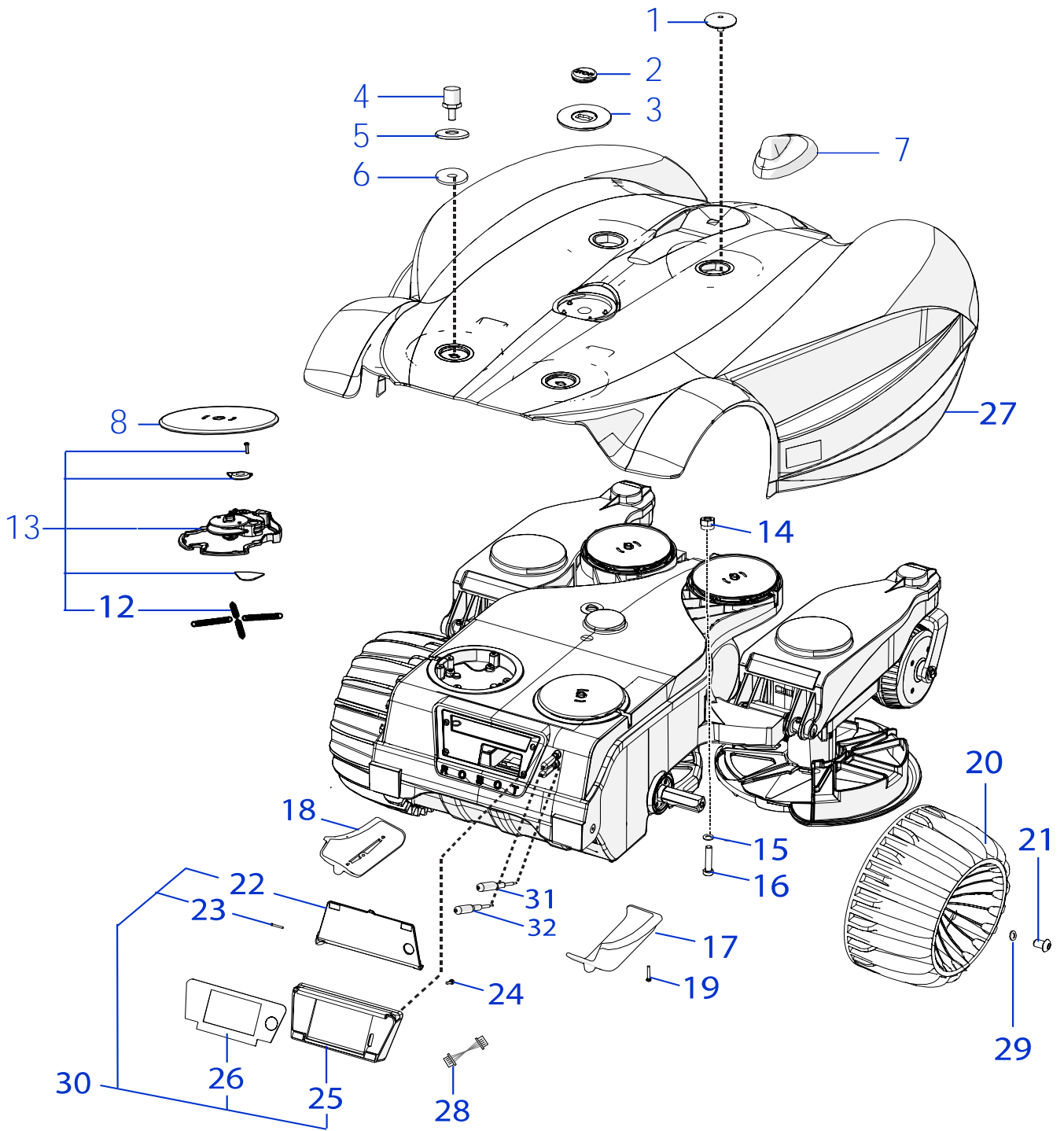
Consegna in 60 giorni dall'ordine - Delivery Time 60 days from order date

3	200A00100A	0-1	(100 Pz)	Conf. Chiodi - Nails Bag	1	13,40	16,35
3	200A00200A	0-1	(200 Pz)	Conf. Chiodi - Nails Bag	1	24,80	30,26
4	CS_C0111	0		Nastro Agglomerante - Stretch Electrical Tape	1	28,80	35,14
5	CS_C0109	0	200 Gr	Grasso - Grease	1	22,80	27,82
7	CB01RICINV3	0		Kit Ricarica Invernale - Kit for Winter Garaging	1	63,30	77,23
10	200A00003	1		(3pcs) - Connettore - Connector	1	5,36	6,54
10	200A00001	0		(10pcs) - Connettore - Connector	1	15,30	18,67
10	200A00050	0		(50pcs) - Connettore - Connector	1	63,50	77,47

Solo per rivenditori
 Only for dealer

Code	(IT) Descrizione * (GB) Description	MOQ	Net Price	
AM400K450	Kit L400->L450 - Upgrade L400->L450	1	1.400,00	No discount *
CS_BT_USB	Convertitore USB-Bluetooth - USB-Bluetooth Converter	1	52,90	No discount *

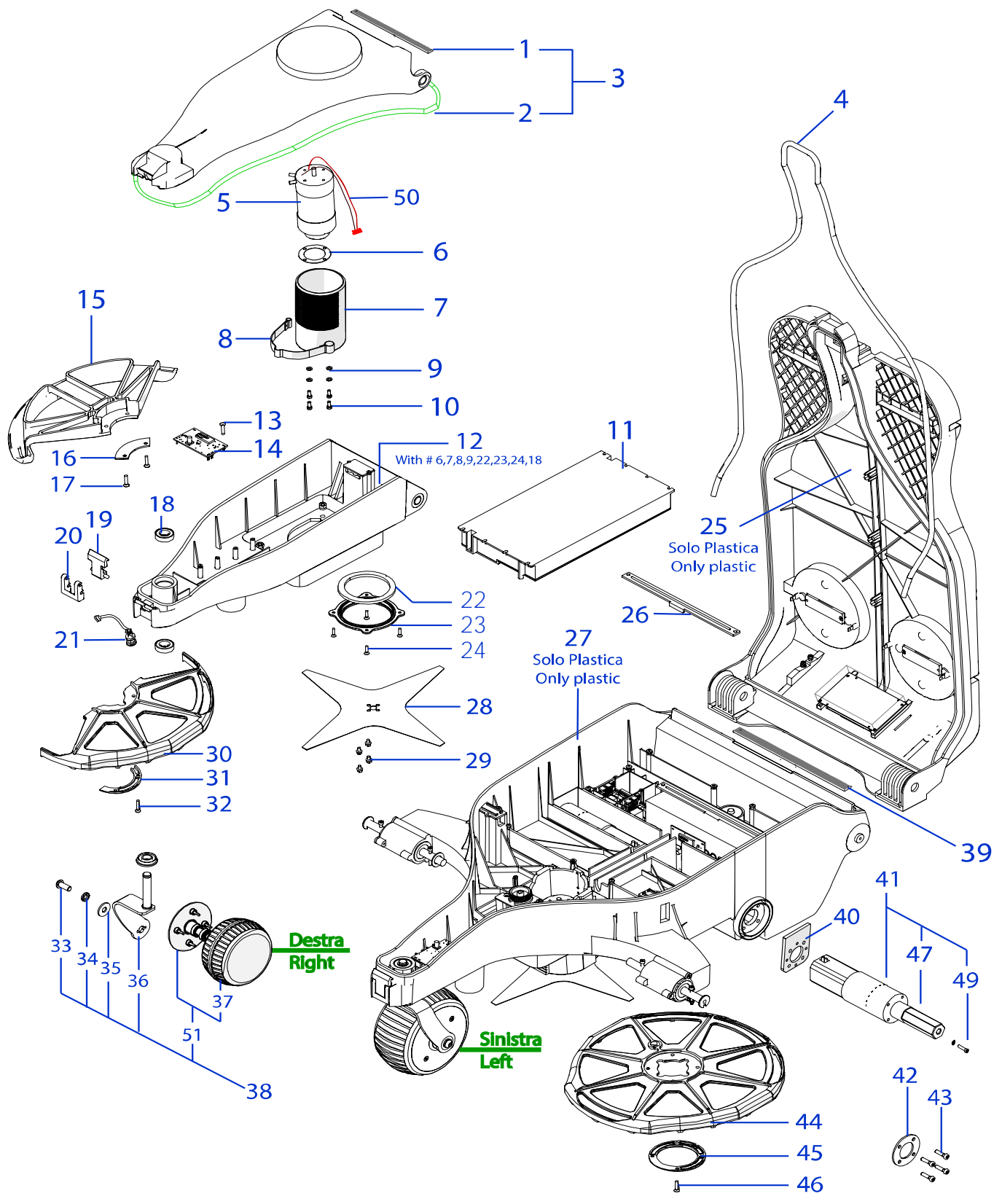




Tav. **02** **0**
 Tab.
 Taf.

(*) Prezzo soggetto a scontistica diversa .(*) Price with a different discount
 Prezzo 22% IVA Inclusa. Price with 22% VAT Included.
 Prezzo senza IVA. Price without VAT

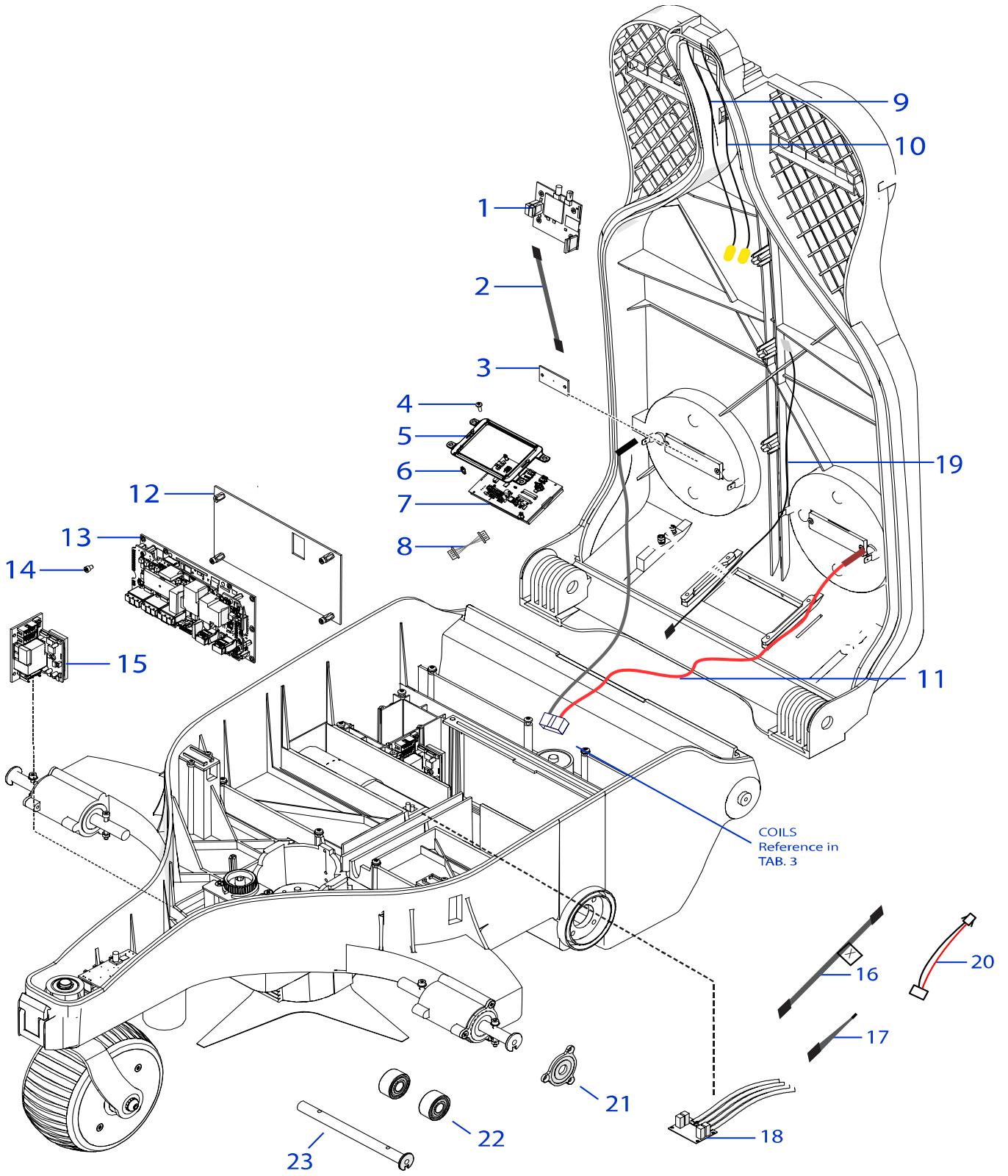
Rif.	Code	Qt.in Robot		(IT) Descrizione * (GB) Description	MOQ	Net Price	Public Price
1	400Z10900A	2		Vite - Screw	1	13,10	15,98
2	110E01300A	1		Tasto Stop - Stop key	1	34,50	42,09
3	400Z51500A	1		Adattatore - Adapter	1	10,38	12,66
4	030Z03400A	2		Pomello di ricarica - Recharging Bolt	1	13,10	15,98
5	030Z03100A	2		Anello - Ring	1	6,96	8,49
6	025_D0080.4	4		Guarnizione - Gasket	1	3,75	4,58
7	C01268	1		Antenna GPS/GPRS - GPS/GPRS Antenna	1	97,60	119,07
8	110Z23800B	4		Copertura - Cover	1	6,96	8,49
12	400Z46000A	16		Molla - Spring	10	22,10	26,96
13	400Z36900AC	4		Gruppo urto - Bump group	1	62,00	75,64
14	C00650	2		Dado - Bolt	10	9,50	11,59
15	C00075	2		Rondella - Washer	100	12,00	14,64
16	C00697	2		Vite - Screw	10	9,90	12,08
17	400Z17600A	1	Right	Pulisci Ruota - Wheel Cleaning Spindle	1	10,04	12,25
18	400Z18000A	1	Left	Pulisci Ruota - Wheel Cleaning Spindle	1	10,04	12,25
19	C00208	8		Vite - Screw	100	22,00	26,84
20	400Z01800A	2		Ruota Posteriore - Rear Wheel	1	108,80	132,74
21	C02251	2		Vite - Screw	10	31,50	38,43
22	400Z51100A_R	1		Cover display - Display cover	1	10,80	13,18
23	300Z35400A	2		Vite - Screw	8	11,76	14,35
24	C00690	4		Vite - Screw	10	6,80	8,30
25	300Z37700B_R	1		Supporto display - Display support	1	10,80	13,18
26	300Z36200A	1		Pellicola display - Display film	1	29,50	35,99
27	400Z50300AR	1	Basic	Gruppo Calotta Carbon - Carbon Cap Set	1	1.405,60	1.714,83
27	400A18002R	1	Deluxe	Gruppo Calotta Carbon - Carbon Cap Set	1	1.405,60	1.714,83
28	300Z31200A	1		Prolunga tastiera - Keyboard prong	1	18,50	22,57
29	C00217	2		Rondella - Washer	10	9,00	10,98
30	300Z36300B_R	1		Gruppo supporto display - Display holder kit	1	78,80	96,14
31	CS_D0094	1		Pomello Pioggia - Rain Contact	1	19,40	23,67
32	CS_D0095	1		Pomello Pioggia Eccentrico - Excentrical Rain Contact	1	21,70	26,47



Tav. **03** **0**
 Tab.
 Taf.

(*) Prezzo soggetto a scontistica diversa .(*) Price with a different discount
 Prezzo 22% IVA Inclusa. Price with 22% VAT Included.
 Prezzo senza IVA. Price without VAT

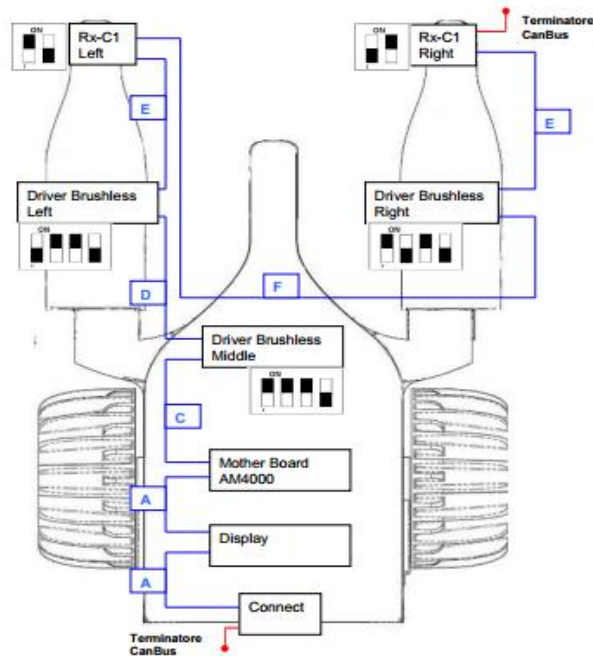
Rif.	Code	Qt.in Robot		(IT) Descrizione * (GB) Description	MOQ	Net Price	Public Price
1	400Z18600A	2		Guarnizione - Gasket	10	12,60	15,37
2	400Z18500A	2		Guarnizione - Gasket	1	9,21	11,24
3	400D00019	2		Cover Braccio - Arm Cover	1	39,10	47,70
4	C00983	1		Guarnizione - Gasket	1	11,60	14,15
5	400A00005	3		Motore di taglio - Blade motor	1	372,30	454,21
6	051Z15700B	3		Guarnizione - Gasket	10	4,70	5,73
7	400Z36100A	3		Supporto Motore - Motor support	1	21,70	26,47
8	110Z29200A	3		Piastra Elastica - Elastic plate	1	44,90	54,78
9	C00016	12		Rondella - Washer	100	12,00	14,64
10	C00035	12		Vite - Screw	100	35,00	42,70
11	300Z42800A_R	4		(15Ah) Batteria - Battery	1	to enduser	601,00 *
12	400Z50100A	2		Supporto Braccio - Arm Body	1	110,30	134,57
13	C00607	16		Vite - Screw	100	35,00	42,70
14	400E04300A	2		(RX-C1) Ricevitore - Receiver	1	139,70	170,43
15	400Z14700D	2		Campana - Blade guard	1	9,21	11,24
16	400Z36600A	2		Supporto Campana - Bell Support	1	4,39	5,36
17	C00603	4		Vite - Screw	100	35,00	42,70
18	CS_C0016A	6		Cuscinetto - Bearing	1	7,09	8,65
19	110Z01000A	3		Chiusura Superiore - Upper Closing	1	6,64	8,10
20	110Z01100A	3		Chiusura Inferiore - Lower Closing	1	6,64	8,10
21	400E04500A	6		Bobina - Coil	1	45,40	55,39
22	200Z18800B	3		Guarnizione - Gasket	1	2,06	2,51
23	200Z19100A	3		Piastra - Plate	1	6,96	8,49
24	C00172	12		Vite - Screw	100	25,00	30,50
25	400Z49500A	1		Scocca superiore - Upper Body	1	165,80	202,28
26	200Z03000A	1		Bloccascheda - Board block	1	6,43	7,84
27	400Z48500A	1		Scocca - Body	1	165,80	202,28
28	CS_D0112_02	3	4KF Ø29 Cm	Lama di taglio - Cutting blade	1	25,50	31,11
29	C00212	12		Vite - Screw	100	23,00	28,06
30	400Z36400A	1	Inner right arm	Campana - Blade guard	1	9,21	11,24
30	400Z36500A	1	Inner left arm	Campana - Blade guard	1	9,21	11,24
31	400Z36600A	2		Supporto Campana - Bell Support	1	4,39	5,36
32	C00603	4		Vite - Screw	100	35,00	42,70
33	C00132	3		Vite - Screw	8	12,32	15,03
34	C00126	3		Rondella Dentata - Toothed Washer	8	7,52	9,17
35	C00100	3		Rondella - Washer	8	7,52	9,17
36	400Z12500A	1		Albero Destro - Right Shaft	1	22,80	27,82
36	400Z17100A	2		Albero Sinistro - Left Shaft	1	22,80	27,82
37	400Z01400A	3		Ø 176 - Copertone - Tire	1	14,30	17,45
38	400Z17700A	1		Gruppo Ruota Destra - Right Wheel Group	1	80,60	98,33
38	400Z17900A	2		Gruppo Ruota Sinistra - Left Wheel Group	1	80,60	98,33
39	400Z18400A	1		Guarnizione - Gasket	10	12,60	15,37
40	400Z45200A	2		Staffa - Support	1	14,80	18,06
41	400Z50400A	2	P52 Brushless	Motoriduttore - Motor Reducer	1	517,30	631,11
42	400Z02600A	2		Supporto Ruota - Wheel support	1	14,30	17,45
43	C00140	8		Vite - Screw	8	12,32	15,03
44	200Z18400A	1		Campana - Bell	1	16,20	19,76
45	200Z18300C	1		Supporto - Support	1	11,60	14,15
46	C00603	4		Vite - Screw	100	35,00	42,70
47	400Z45400A	1		Esagono - Hexagon	1	42,70	52,09
49	C02087	1		Vite - Screw	10	7,00	8,54
50	CB01BL0040	3		Cablaggio motore - Motor wiring	1	16,60	20,25
51	400Z51800A	3		Gruppo ruota frontale - Front wheel group	1	44,00	53,68

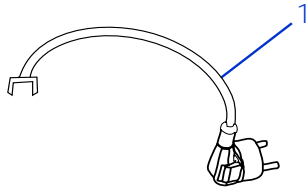
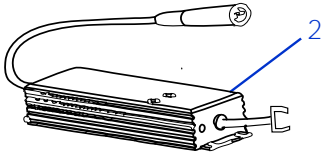


Tav. **04** **0**
 Tab.
 Taf.

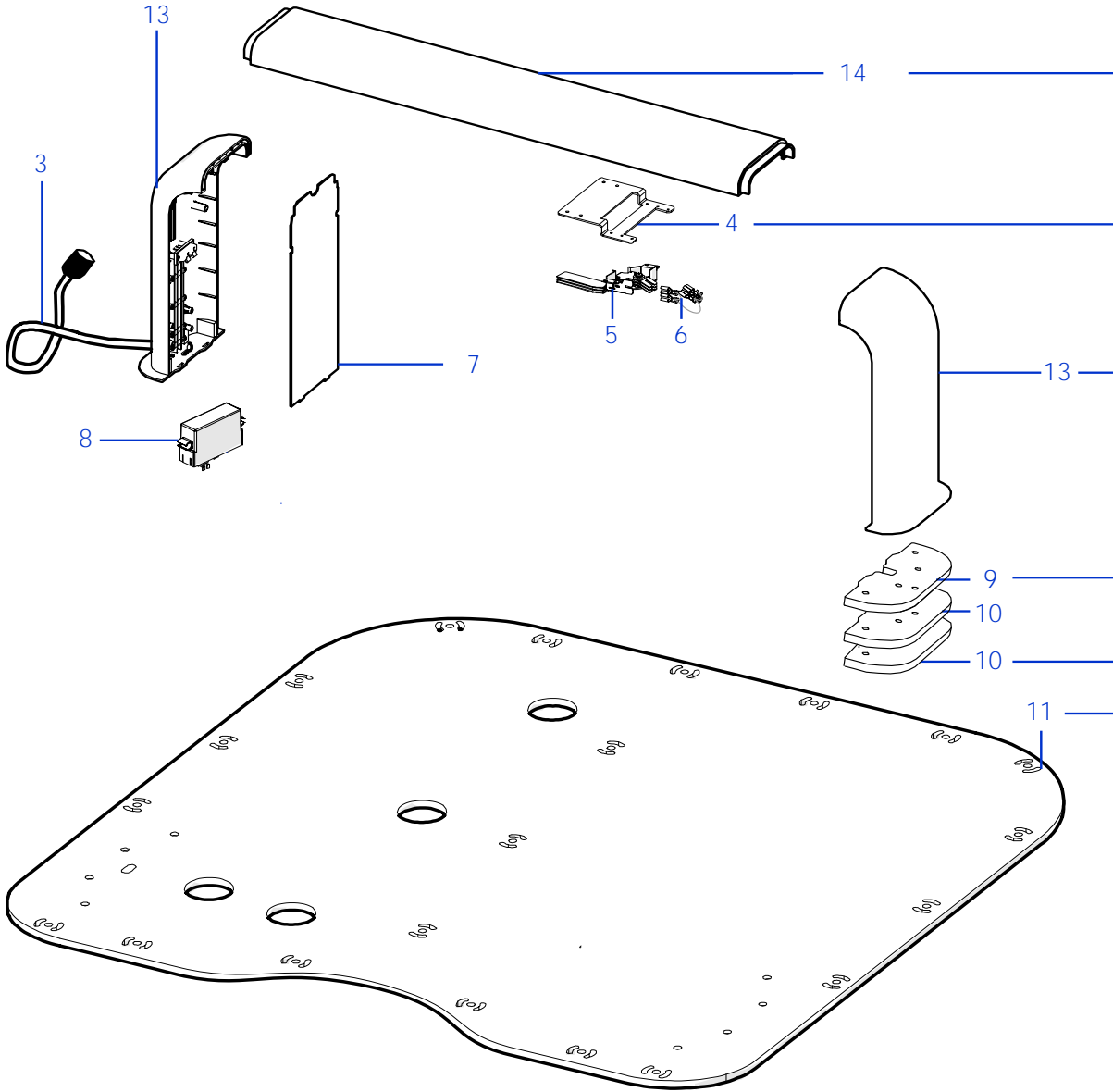
(*) Prezzo soggetto a scontistica diversa .(*) Price with a different discount
 Prezzo 22% IVA Inclusa. Price with 22% VAT Included.
 Prezzo senza IVA. Price without VAT

Rif.	Code	Qt.in Robot		(IT) Descrizione * (GB) Description	MOQ	Net Price	Public Price
1	015E01300A	1	4G EU	Modulo Connect 4G ME910 - Connect Module 4G ME910	1	339,00	413,58
2	CB10_L400.1	1		Cablaggio - Wiring	1	7,20	8,78
3	CS_E0031_B	2		Scheda Sensore Urto - Bump Board	1	21,70	26,47
4	C00568	1		Vite - Screw	100	22,00	26,84
5	300Z33000A	2		Supporto - Support	1	4,49	5,48
6	C02196	1		Distanziale - Spacer	1	1,18	1,44
7	400Z47700A	1		Display - Display	1	171,70	209,47
8	CB10_L400.1	1	A	Cablaggio - Wiring	1	7,20	8,78
9	CB07_L400.2	1	GPS	Cablaggio GPS - GPS Cabling	1	32,70	39,89
10	CB08_L400.2	1	GSM	Cablaggio - Wiring	1	32,70	39,89
11	400Z50200A	1		Ricarica - Recharge Cabling	1	9,61	11,72
12	400Z50900A	1		Supporto - Support	1	8,14	9,93
13	400E05000A	1		Scheda Madre - Mother Board	1	517,20	630,98
14	C00568	1		Vite - Screw	100	22,00	26,84
15	400A000450	3		Driver - Driver	1	160,20	195,44
16	CB11_L400.1	1	C - E - F	Cablaggio - Wiring	1	56,10	68,44
16	CB12_L400.1	1	D	Cablaggio - Wiring	1	25,70	31,35
17	110E01100A	2		Cablaggio Terminazione CAN - CAN termination cable	1	4,58	5,59
18	400E03600A	1		HUB Batteria - HUB Battery	1	26,90	32,82
19	CB09_L400.2	1	STOP	Cablaggio - Wiring	1	35,00	42,70
20	CB02_L400.5	1		Cablaggio - Wiring	1	9,38	11,44
21	400Z02000A	2		Coperchio cerniera - Hinge cap	1	7,93	9,67
22	C00030	4		Cuscinetto - Bearing	1	14,50	17,69
23	400Z02400A	2		Perno cerniera braccio - Pivot arm hinge	1	44,90	54,78





15
with ref. 3, 6, 7, 8



Tav. **05** **0**
 Tab.
 Taf.

(*) Prezzo soggetto a scontistica diversa .(*) Price with a different discount
 Prezzo 22% IVA Inclusa. Price with 22% VAT Included.
 Prezzo senza IVA. Price without VAT

Rif.	Code	Qt.in Robot		(IT) Descrizione * (GB) Description	MOQ	Net Price	Public Price
1	50_C0008_00	1	Schuko	Cavo Alimentazione - Supply Cable	1	9,17	11,19
1	50_C0004_00	1	USA	Cavo Alimentazione - Supply Cable	1	9,17	11,19
1	50_C0011_00	1	GB	Cavo Alimentazione - Supply Cable	1	9,17	11,19
1	50_C0012_00	1	CH	Cavo Alimentazione - Supply Cable	1	9,82	11,98
2	AMBELPB360-P	1	29.3V 12Ah	Caricabatteria - Battery Charger	1	190,30	232,17 *
3	CB01_400S2	1		Cavo alimentazione ricarica - Recharging supply cable	1	46,40	56,61
4	030Z15800B	2		Staffa - Bracket	1	14,80	18,06
5	030Z11200A	1		Piastra di Ricarica destra - Right recharging plate	1	32,70	39,89
5	030Z10900A	1		Piastra di Ricarica sinistra - Left recharging plate	1	32,70	39,89
6	CB01_PONTE	2		Cavo Ponte - Bridge Wire	1	7,93	9,67
7	030Z05500A	2		Coperchio Laterale - Lateral cap	1	17,10	20,86
8	051Z30100A	1		Trasmittitore - Transmitter	1	149,90	182,88
9	030Z15300A	2		Distanziale - Spacer	1	16,20	19,76
10	030Z16000A	4		Distanziale - Spacer	1	7,09	8,65
11	030Z12700A	1		Pianale - Base	1	149,90	182,88
13	030Z00100A	1		Arco laterale - Lateral arc	1	25,60	31,23
14	030Z00900A	2		Arco superiore - Upper arc	1	43,50	53,07
15	030Z15900A_18	1		Base Completa - Complete Base	1	516,90	630,62