

CAIMAN® MARUZEN

MADE IN JAPAN

ГИДРОМОЛОТОК ОТБОЙНЫЙ

МОДЕЛЬ ВН051V

(с антивибрационной системой)

РУКОВОДСТВО ПО ЭКСПЛУАТАЦИИ



ВНИМАНИЕ

В ЦЕЛЯХ ОБЕСПЕЧЕНИЯ БЕЗОПАСНОСТИ ВНИМАТЕЛЬНО ПРОЧИТАЙТЕ НАСТОЯЩЕЕ РУКОВОДСТВО ПЕРЕД НАЧАЛОМ ВЫПОЛНЕНИЯ РАБОТ. НЕСОБЛЮДЕНИЕ ИНСТРУКЦИЙ МОЖЕТ СТАТЬ ПРИЧИНОЙ НЕСЧАСТНОГО СЛУЧАЯ. ХРАНИТЕ ДАННЫЙ ДОКУМЕНТ В ДОСТУПНОМ МЕСТЕ.



MARUZEN KOGYO CO., LTD.

(Revised November 21, 2007)

ПРЕДИСЛОВИЕ

Настоящее руководство является важной частью Вашего оборудования. В нем описываются правила и рекомендации, которые помогут Вам безопасно и эффективно использовать техническое устройство. Вы **ДОЛЖНЫ** ознакомиться с функциями и операциями, внимательно прочитав это руководство, прежде чем начинать эксплуатацию этого механизма. Для обеспечения Вашей безопасности особенно важно, чтобы Вы прочитали и соблюдали все меры предосторожности, указанные в этом руководстве и наклейках на оборудовании. **НЕОБХОДИМО** строго следовать мерам предосторожности на всех этапах эксплуатации и технического обслуживания. * Невыполнение рекомендаций и предупреждений об опасности, приведенных в руководствах и на оборудовании, либо использование этого механизма не по назначению, может привести к выходу системы из строя или серьезной травме оператора. Всегда храните это руководство вместе с машиной или в легкодоступном месте для использования в дальнейшей работе. Следите за тем, чтобы все лица, привлекаемые к работе на данном оборудовании, могли периодически консультироваться с руководством. В случае потери или порчи руководства немедленно свяжитесь с нами или Вашим дилером для покупки нового экземпляра. Мы рекомендуем Вам всегда использовать оригинальные компоненты и части Maruzen. Замена компонентов и частей из других источников может привести к повреждению этого механизма и представлять опасность для операторов.

MARUZEN KOGYO CO., LTD.
155-8 NAGABUSE, MISHIMA-SHI,
SHIZUOKA-KEN, 411-0824, JAPAN

СОДЕРЖАНИЕ

Техника безопасности.....	4 ~ 8
Классификация предупреждений	4
Предупреждения	5 ~ 8
Введение	9
Характеристики и описание	10
Предупреждающие наклейки.....	11
Предэксплуатационный осмотр.....	12
Эксплуатация	13 ~ 14
Рекомендации.....	15 ~ 16
Порядок осмотра.....	17
Устранение неисправностей	18 ~ 19
Покомпонентный чертеж	20
Перечень запасных частей	21 ~ 23
Декларация о соответствии ЕС	25

ТЕХНИКА БЕЗОПАСНОСТИ

В целях безопасной эксплуатации оборудования в настоящем руководстве и на корпусе содержатся меры предосторожности и предупреждающие таблички, в которых описываются действия, направленные на избежание потенциально опасных ситуаций.

КЛАССИФИКАЦИЯ ПРЕДУПРЕЖДЕНИЙ

Следующие символы используются с целью информирования Вас о потенциально опасных ситуациях, способных привести к несчастному случаю или аварии. В настоящем руководстве и табличках на механизмах используются следующие предупреждающие символы, отражающие потенциальный уровень опасности.



ОПАСНО

Показывает неизбежную опасную ситуацию, которая, если не устраняется, может привести к смерти или серьезной травме.



ОСТОРОЖНО

Показывает потенциально опасную ситуацию, которая, если не устраняется, может привести к смерти или серьезной травме.



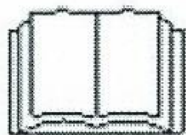
ВНИМАНИЕ

Показывает потенциально опасную ситуацию, которая, если не устраняется, может привести к незначительной или умеренной травме.

**** Предупреждающие символы должны выделять все операции, которые, если не следовать строго инструкциям, могут привести к опасной для жизни ситуации, травме или повреждению оборудования.**

ПРЕДУПРЕЖДЕНИЯ

НЕ ЭКСПЛУАТИРУЙТЕ ОБОРУДОВАНИЕ ДО ТЕХ ПОР, ПОКА ВНИМАТЕЛЬНО НЕ ПРОЧИТАЕТЕ И НЕ УЯСНИТЕ СЛЕДУЮЩИЕ ПРАВИЛА ТЕХНИКИ БЕЗОПАСНОСТИ!



ОСТОРОЖНО

Прочитайте и уясните инструкции перед эксплуатацией.



ОСТОРОЖНО

Масло в гидравлической системе находится под высоким давлением!

Повреждение шлангов может привести к утечке масла под напором.

1. Сбавьте давление в системе перед отсоединением шлангов.
2. Избегайте проверки системы на предмет течи голыми руками. Для этой цели можно использовать кусок бумаги или картона.



ОСТОРОЖНО



Поверхности нагреваются до высоких температур!

1. Детали и механизмы оборудования нагреваются во время эксплуатации и остывают некоторое время после выключения. **ЗАПРЕЩАЕТСЯ** дотрагиваться до техники голыми руками.
2. Всегда используйте соответствующие индивидуальные средства защиты.

* Несоблюдение инструкций может стать причиной ожога.



ОСТОРОЖНО



Перед эксплуатацией оборудования обязательно надевайте индивидуальные средства защиты:

1. Шлем
2. Защитные очки
3. Специальную обувь
4. Перчатки
5. Средства защиты органов слуха
6. Маску (респиратор)

* Несоблюдение инструкций может привести к серьезной травме.

**ОСТОРОЖНО**

Запрещается эксплуатировать оборудование в следующих случаях:

1. После приема медикаментов, вызывающих сонливость, при сильной головной боли.
 2. В состоянии наркотического или алкогольного опьянения.
 3. При наличии какой-либо травмы.
- * Несоблюдение инструкций может привести к несчастному случаю.

**ВНИМАНИЕ**

Передавая оборудование третьему лицу,

убедитесь в его осведомленности о правилах использования техники.

**ОСТОРОЖНО**

Избегайте длительной холостой работы.

Продолжительная холостая работа молотка может стать причиной его повреждения.



ОСТОРОЖНО

Останавливайте оборудование при возникновении в рабочей зоне посторонних лиц.

1. Во избежание поражения посторонних лиц вылетающими осколками останавливайте машину, если рядом присутствуют люди.
2. Устанавливайте соответствующие ограждающие средства.

Несоблюдение инструкций может стать причиной серьезной травмы.

ВВЕДЕНИЕ

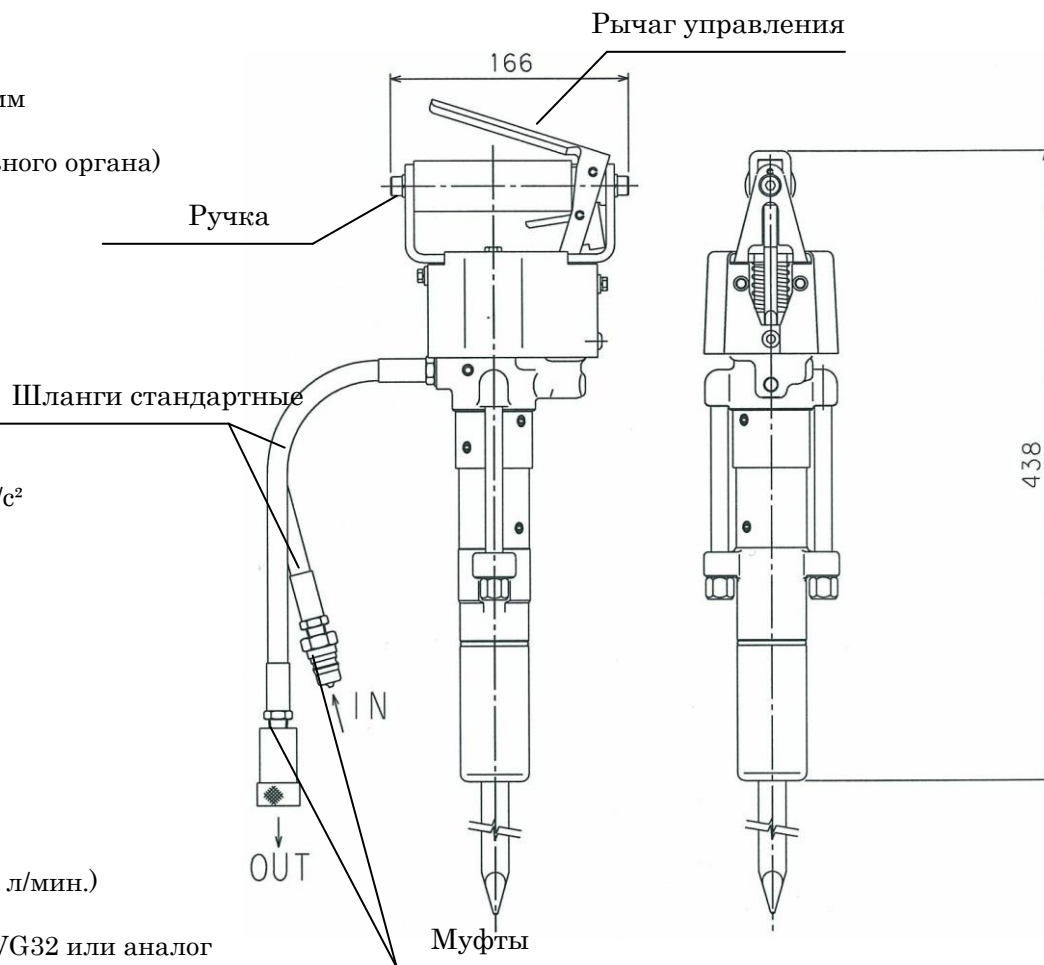
Настоящий отбойный молоток предназначен для дробления бетона и асфальта.

2. **Запрещается** использовать молоток при наличии следующих условий:

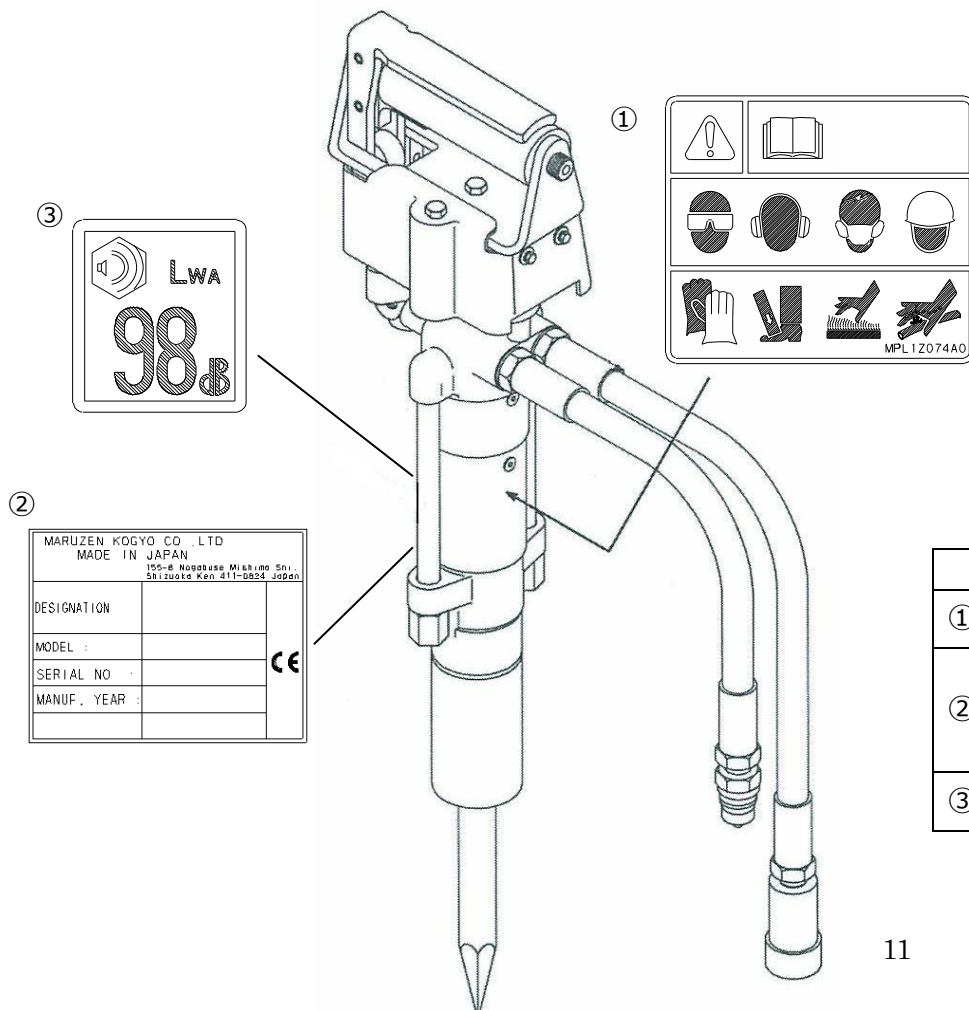
- (1) Полное или частичное намокание оборудования.
- (2) Подсоединение к источнику питания, чьи параметры превышают допустимые значения молотка.
- (3) Работа при температуре масла ниже 10°C или выше 100°C.
- (4) Использование хвостовика с параметрами, не соответствующими указанным в инструкции.
- (5) Подсоединение к другому строительному оборудованию.
- (6) Использование оборудования не по назначению.
- (7) Использование неоригинальных деталей.
- (8) Подсоединение дополнительного шланга с параметрами, превышающими значение 3/8 x 10 м.

ХАРАКТЕРИСТИКИ И ОПИСАНИЕ

Габаритные размеры	L443 x W165 x T92 мм
Вес общий	6 кг (без исполнительного органа)
Рабочее давление	9,8 ~ 14,7 МПа
Макс. давление	20,6 МПа
Подача	20,5 л/мин.
Частота колебаний	2700 ударов в мин.
Уровень вибрации (ISO08662-5)	Z= 6,5 м/с ²
Звуковая мощность (2000/14/ЕС)	
-Измеренный уровень	L _{wa} = 96 дБ(А)
-Гарантированный уровень	L _{wa} = 98 дБ
Размер хвостовика	3/4 " HEX x 50 мм
Муфты	3/8 "
Допустимое обратное давление	2,5 МПа
Дополнительный шланг	3/8 " x 10 м (при 20 л/мин.)
Рекомендуемое гидравлическое масло	ISO VG32 или аналог



ПРЕДУПРЕЖДАЮЩИЕ НАКЛЕЙКИ



Предупреждающие наклейки напоминают вам о необходимости соблюдения инструкций. Убедитесь, что наклейки легко читаемы. В случае повреждения или утери наклейки подлежат замене.

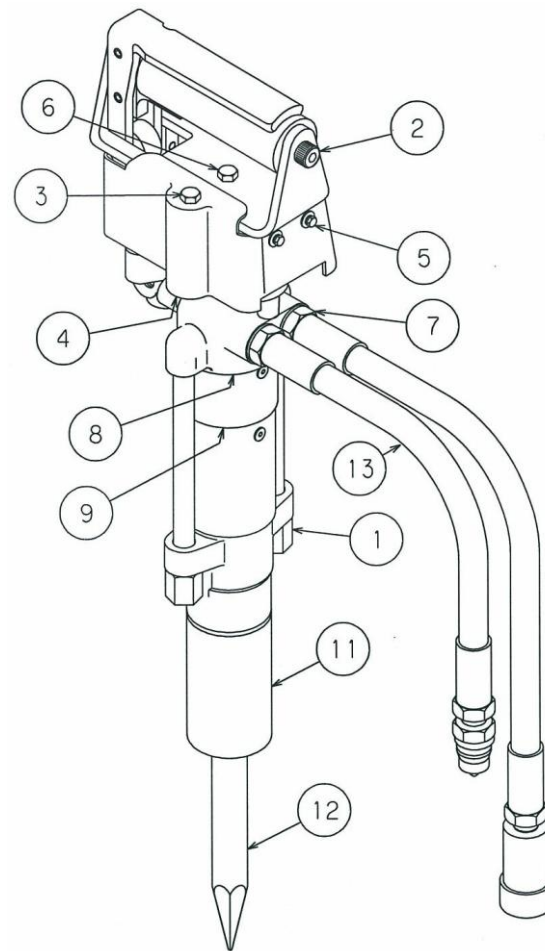
Заказывайте наклейки у ближайшего дилера Maruzen.

	Код	Описание
①	MPL1Z074A0	Общее предупреждение
②	MPL2Z001A1	Наклейка CE (франц. язык)
	MPL2Z002A1	Наклейка CE (англ. язык)
	MPL2Z003A1	Наклейка CE (итал. язык)
③	MPL2Z008A0	Уровень звуковой мощности (98)

ПРЕДЭКСПЛУАТАЦИОННЫЙ ОСМОТР

С целью поддержания рабочего состояния оборудования выполняйте необходимый осмотр перед каждой эксплуатацией (см. рисунок).

Объект осмотра	Порядок действий
1. Ослабленная гайка ①	Затянуть
2. Ослабленные болты ②③④⑤⑥	Затянуть
3. Слабые крепления шлангов ⑦	Затянуть
4. Течь масла ⑧⑨	Обратиться к дилеру
5. Ослабление, трещины, повреждение боковой рукоятки ⑩	Затянуть Выполнить замену
6. Трещины на кожухе ⑪	Выполнить замену
7. Повреждение исполнительного органа (долота) ⑫	Выполнить замену
8. Повреждение шлангов ⑬	Выполнить замену

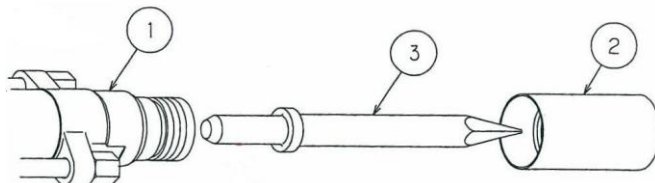


ЭКСПЛУАТАЦИЯ

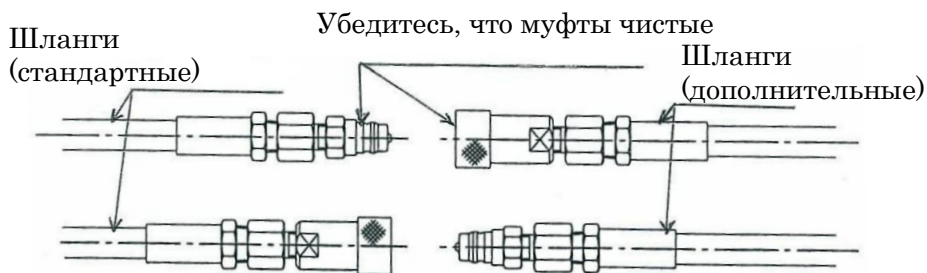
Подключайте молоток к силовой установке с соответствующими параметрами (см. стр. 10).

1. Подготовка

- 1) Вставьте долото ③ в монтажный патрон ①. Поставьте и заверните кожух ②.



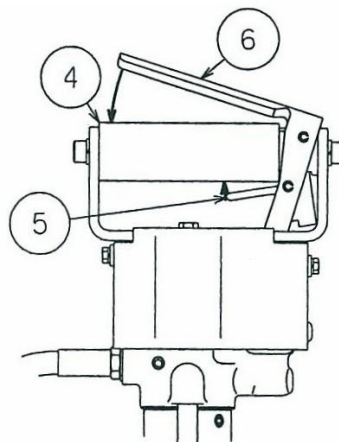
- 2) Убедитесь, что соединительные муфты чистые. Используйте дополнительный шланг для подсоединения молотка к силовой установке.



- 3) Включите силовую установку (выполните запуск двигателя).

2. Работа

- 4) Возьмитесь за рукоятку ④. Расположите молоток для выполнения работ.
- 5) Зажмите предохранительный рычаг ⑤ и рычаг управления ⑥.



- 6) Не выполняйте дробление одной и той же точки дольше 30 секунд. Переместите молоток в другую позицию.
 - 7) Избегайте холостой работы дольше 10 секунд.
3. Завершение работы
- 8) Остановите силовую установку.
 - 9) Вытяните долото, чтобы поршень вернулся в исходное положение.
 - 10) Отсоедините дополнительные шланги.
 - 11) Установите обе муфты, чтобы избежать попадания грязи и пыли.
 - 12) Очистите оборудование от грязи и пыли.

РЕКОМЕНДАЦИИ

1. Используйте фирменный исполнительный орган (долото) Maruzen.
2. Проконсультируйтесь с дилером, если вы собираетесь использовать силовую установку другой марки (не Maruzen).
3. Будьте предельно внимательны во время эксплуатации оборудования.
 - (1) Избегайте контакта с рабочей частью молотка.
 - (2) Избегайте контакта с дополнительными шлангами.
 - (3) Убедитесь в отсутствии препятствий на рабочей площадке.
 - (4) Во избежание падения удерживайте устойчивое положение во время извлечения молотка из раздробленного материала.
 - (5) После эксплуатации поставьте молоток горизонтально, чтобы не допустить его случайного падения.
4. Убедитесь, что поршень находится в верхнем положении после окончания работы.
5. После отсоединения дополнительных шлангов установите муфты обратно, чтобы избежать их загрязнения.
6. **НЕМЕДЛЕННО** выключите силовую установку, если молоток не останавливается после отпускания рычага управления. Выполните ремонт в дилерском центре Maruzen.
7. **НЕМЕДЛЕННО** выключите силовую установку в случае отрыва шланга и течи гидравлической жидкости.
8. Во время отсоединения муфт небольшое количество масла может вытекать наружу. Избегайте попадания масла на землю. При частом соединении/отсоединении шлангов уровень масла снижается. Проверяйте уровень масла перед каждой эксплуатацией и доливайте при необходимости.
9. Всегда **ОСТАНАВЛИВАЙТЕ** силовую установку перед монтажом/демонтажем исполнительного органа.
10. Всегда **ОСТАНАВЛИВАЙТЕ** силовую установку перед подсоединением/отсоединением молотка.
11. Избегайте попадания грязи и пыли в муфты и шланги во время их крепления.
12. Прогрейте оборудование перед началом выполнения работ, если температура гидравлической жидкости ниже 10°C.

13. Длительное хранение оборудования

- (1) Подсоедините молоток к силовой установке; используйте деревянный брус (\varnothing 15~20 мм х Д 150 мм), чтобы поднять поршень.
- (2) Нанесите на поршень антикоррозийный состав.
- (3) Смажьте маслом корпус молотка и протрите его влажной ветошью.
Накройте молоток чехлом и поставьте в сухое место.

ПОРЯДОК ОСМОТРА

1. Ежедневный осмотр

- (1) Проверить оборудование на предмет течи масла.
- (2) Проверить состояние исполнительного органа.

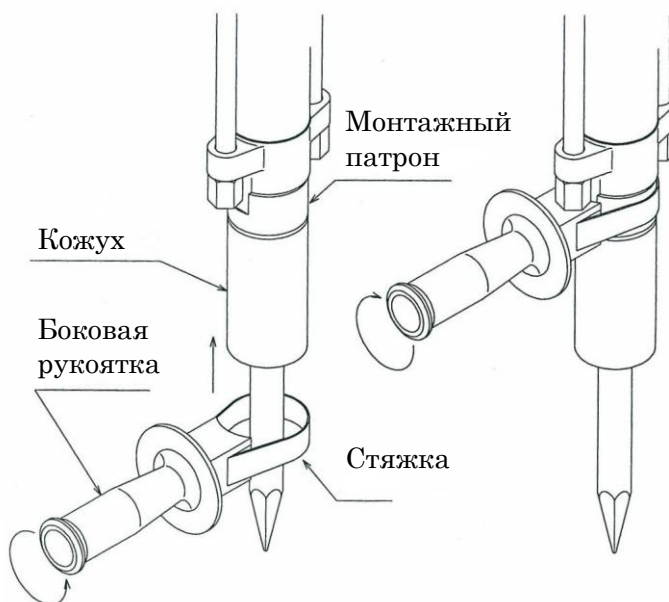
2. Периодический осмотр

Обратитесь к дилеру Maruzen для выполнения периодического осмотра.

Действие	Периодичность
Замена уплотнительного кольца стержня клапана	500 ч или 2 года
Замена П-образного уплотнения	500 ч или 2 года
Замена всех уплотнительных колец	Более 3-х лет

Установка боковой рукоятки (дополнительное оборудование)

- (1) Поверните боковую рукоятку против часовой стрелки, чтобы ослабить стяжку. Поставьте стяжку на кожух (см. рисунок).
- (2) Закрепите стяжку и поверните боковую рукоятку по часовой стрелке.
- (3) Во избежание несчастного случая убедитесь, что боковая рукоятка надежно закреплена.



УСТРАНЕНИЕ НЕИСПРАВНОСТЕЙ

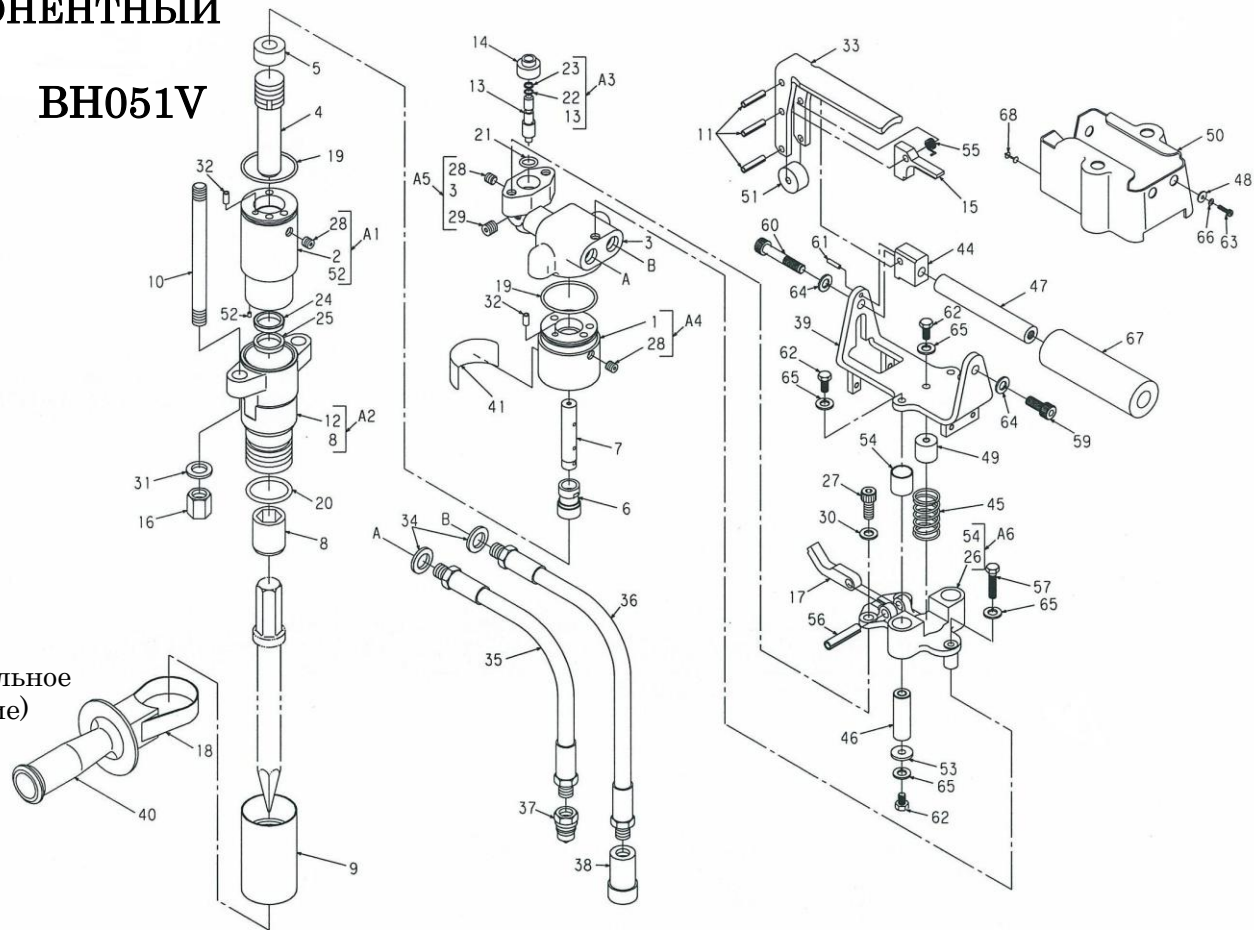
Неисправность	Причина	Порядок устранения
Молоток не срабатывает при зажатом рычаге управления	1. Отключена силовая установка	1. Включить
	2. Переключатель силовой установки находится в положении "OFF"	2. Поставить переключатель в положение "ON"
	3. Муфты не подсоединены	3. Подсоединить
	4. Неправильное крепление муфт	4. Проверить и исправить соединение
	5. Слишком низкое давление в перепускном клапане	5. Отрегулировать давление: 11,7 ~ 20,6 МПа) *
	6. Повреждение рычага управления	6. Выполнить замену рычага*
	7. Рычаг управления не работает	7. Разобрать молоток, удалить грязь между рычагом и корпусом клапана *
	8. Обратное подсоединение шлангов	8. Подсоединить шланг высокого давления к отверстию с меткой "P"
	9. Слабая затяжка стяжного болта	9. Выполнить затяжку согласно указанным параметрам *
	10. Повреждение муфт	10. Выполнить замену *
Недостаточная производительность или скорость	1. Слабый поток масла от силовой установки	1. Увеличить число оборотов двигателя до необходимого уровня - Проверить подачу гидронасоса
	2. На перепускном клапане силовой установки установлено слишком	2. Отрегулировать давление: 11,7 ~ 20,6 МПа*

	низкое давление	
	3. Неисправен распределительный клапан	3. Снять и очистить клапан *
	4. Слишком высокое обратное давление	4. Понизить обратное давление (не более 2,5 МПа), установив шланг большего диаметра и меньшей длины.
	5. Недостаточный поток масла	5. Долить масло
	6. Застревание подвижной втулки	6. Разобрать и очистить молоток*
Скорость в норме, недостаточная производительность	1. Низкое давление газа	1. Закачать необходимый объем азота (25 кг)
	2. Повреждение диафрагмы аккумулятора	2. Выполнить замену диафрагмы *
	3. Превышение допустимого значения температуры масла	3. Проверить силовую установку. Очистить радиатор и вентилятор установки
Чрезмерная производительность и скорость	1. Повышенная подача масла	1. Снизить число оборотов двигателя
Резкая остановка во время эксплуатации	1. Отсоединение муфт	1. Проверить
	2. Повреждение распределительного клапана	2. Выполнить замену клапана *
Течь масла из рычага управления	1. Повреждение, износ уплотнительных колец	1. Выполнить замену колец *
Сильная течь масла из монтажного патрона	1. Повреждение П-образного уплотнения	1. Выполнить замену уплотнения *
	2. Повреждение П-образного уплотнения по причине задиров на шатуне поршня	2. Выполнить замену уплотнения, удалить задиры на шатуне *

Чрезмерная вибрация шланга высокого давления	1. Повреждение диафрагмы накопителя	1. Выполнить замену диафрагмы *
Молоток не останавливается после отключения распределительного клапана	1. Загрязнение штока клапана	1. Разобрать, очистить и отрегулировать *

ПОКОМПОНЕНТНЫЙ ЧЕРТЕЖ МОДЕЛЬ ВН051V

(Дополнительное
оборудование)



ПЕРЕЧЕНЬ ЗАПАСНЫХ ЧАСТЕЙ МОДЕЛЬ ВН051V

№	Код	Наименование	Кол-во	№	Код	Наименование	Кол-во
1	MB17Y201A	Корпус клапана	1	29	ВРН – РТ 1/8	Заглушка	1
2	MB11Y202A	Цилиндр	1	30	WF – 8 2L	Шайба пружинная	2
3	MB27X015A	Крышка головки V	1	31	WF – 12 2L JIS B 1252	Шайба пружинная	2
4	MB11Z204A	Поршень	1	32	PR – 5 x 10	Штифт пружинный	2
5	MB11Z205A	Шайба	1	33	MB27Y013A	Рычаг управления	1
6	MB11Z207A	Распределительный клапан	1	34	W18S1	Шайба	2
7	MB11Z207A	Шатун	1	35		Шланг высокого давления	1
8	MB11Z208A	Втулка долота	1	36		Шланг низкого давления	1
9	MB11Z010A	Кожух патрона	1	37		Муфта (внешняя резьба)	1
10	MB11Z210A	Болт стяжной	2	38		Муфта (внутренняя резьба)	1
11	PR – 6 x 28	Штифт	3	39	MB27Y009A	Опора рукоятки	1
12	MB11Y008A	Патрон монтажный	1	40	001762	Рукоятка боковая	1
13	MB27Z002A	Шток клапана	1	41	M1XTE117A	Наклейка Maruzen	1
14	MB11Z013A	Направляющая клапана	1				
15	MB27Z008A	Рычаг	1				
16	1034 – 703	Гайка стяжного болта	2	44	MB27Z001A	Блок	1
17	MB27Z003A	Кулачок	1	45	MB27Z006A	Пружина	1
18	MB11Z016A	Стяжка	1	46	MB27Z005A	Вал	2
19	OS – 48	Кольцо	2	47	1120 – 422	Вал ручки	1

		уплотнительное					
20	OP – 40	Кольцо уплотнительное	1	48	MB27Z007A	Манжета	4
21	OP – 16	Кольцо уплотнительное	1	49	MB27Z004A	Направляющая пружины	1
22	OP – 5	Кольцо уплотнительное	1	50	MB27Y012A	Манжета	1
23	OBP – 5	Кольцо	1	51	FNCLCH – V6.5 – D15 – L16	Манжета металлическая	1
24	IUIS 20, 28, 5	П-образное уплотнение	1	52	MB850 – 040	Расширитель	2
25	LBI 20, 28, 4.5, 6	Уплотнение пылезащитное	1	53	WSSB20 – 6 – 2	Шайба металлическая	2
26	MB27Y011A	Опора	1	54	DUB15 x 25	Втулка DU	2
27	BH – 8 x 20	Болт	2	55	SAMINI7132	Пружина	1
28	BPH – PT 1/16	Заглушка	7	56	PR – 8 x 30	Штифт пружинный	1

№	Код	Наименование	Кол- во
57	B – 6 x 30	Болт	1
58			
59	BH – 8 x 20	Болт	1
60	BH – 8 x 45	Болт	1
61	PR – 4 x 10	Штифт пружинный	1
62	B – 6 x 15	Болт	4
63	B – 3 x 12	Болт	2
64	WS – 8	Шайба	2
65	WS – 6	Шайба	4
66	WS – 3	Шайба	4

67	1120 – 414	Ручка	1
68	CARLFASTNER-NO.17	Крепеж	1

№	Код	Наименование	Кол-во	
A1	MB11Z211A	Цилиндр в сборе	1	2,28, 52
A2	MB11Z216A	Патрон монтажный в сборе	1	8,12
A3	MB27Z019A	Шток клапана в сборе	1	13,22,23
A4	MB11Z215A	Корпус клапана в сборе	1	1,28
A5	MB27Z021A	Крышка головки в сборе	1	3,28,29
A6	MB27Z022A	Опора в сборе	1	26,54
A7	MB11Z214A	Комплект прокладок	1	19(2), 20, 21, 22, 23, 24, 25

ДЕКЛАРАЦИЯ О СООТВЕТСТВИИ ЕС



MARUZEN KOGYO CO., LTD

155-8

NAGABUSE

Заявляет, что машина, указанная ниже,

Гидромолоток отбойный ВН051V

Серийный номер: **77B001~**

Отвечает требованиям Постановления о машинном оборудовании 98/37/ЕС,

а также соответствует положениям об уровне шума 2000/14/ЕС

Вес эксплуатационный: 7,8 кг

Измеренный уровень звуковой мощности: $L_{wa} = 96$ дБ

Гарантированный уровень звуковой мощности: $L_{wa} = 98$ дБ

Нотифицированный орган:

LNE (No.0071)

1, rue Gaston Boissler

75724 Paris Cedex 15 France

Директор

Yukio Suwabe