

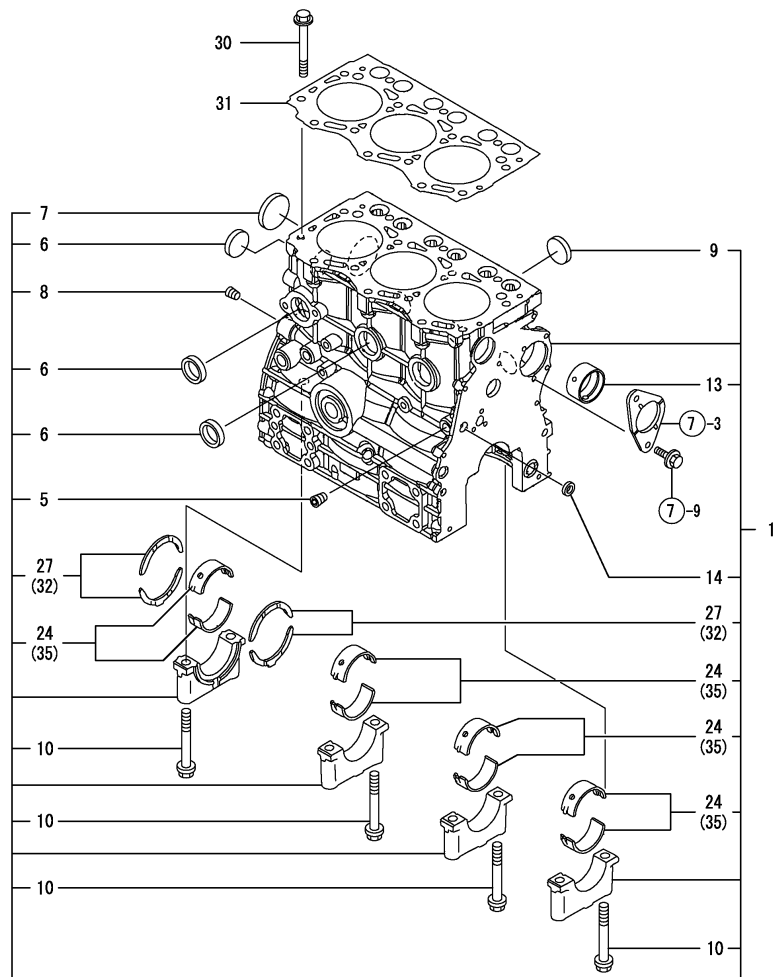
0CNP4-M28600JA

目 次

項目番号	項目名称
エンジン部 (3 T N V 7 6 - X S R 1 ,	
1.	シリンダブロック
2.	ギヤケース
3.	オイルパン
4.	シリンダヘッド & ボンネット
5.	エアクリーナ
6.	排気マニホールド & サイレンサ
7.	カムシャフト & 駆動ギヤ
8.	クランクシャフト & ピストン
9.	油圧ポンプ
10.	L Oシステム
11.	C Wシステム
12.	ラジエータ
13.	F O噴射ポンプ
14.	ガバナ
15.	F O噴射弁
16.	F Oパイプ
17.	F Oタンク
18.	スターティングモータ
19.	ジェネレータ

項目番号	項目名称
------	------

Fig.1. シリンダブロック



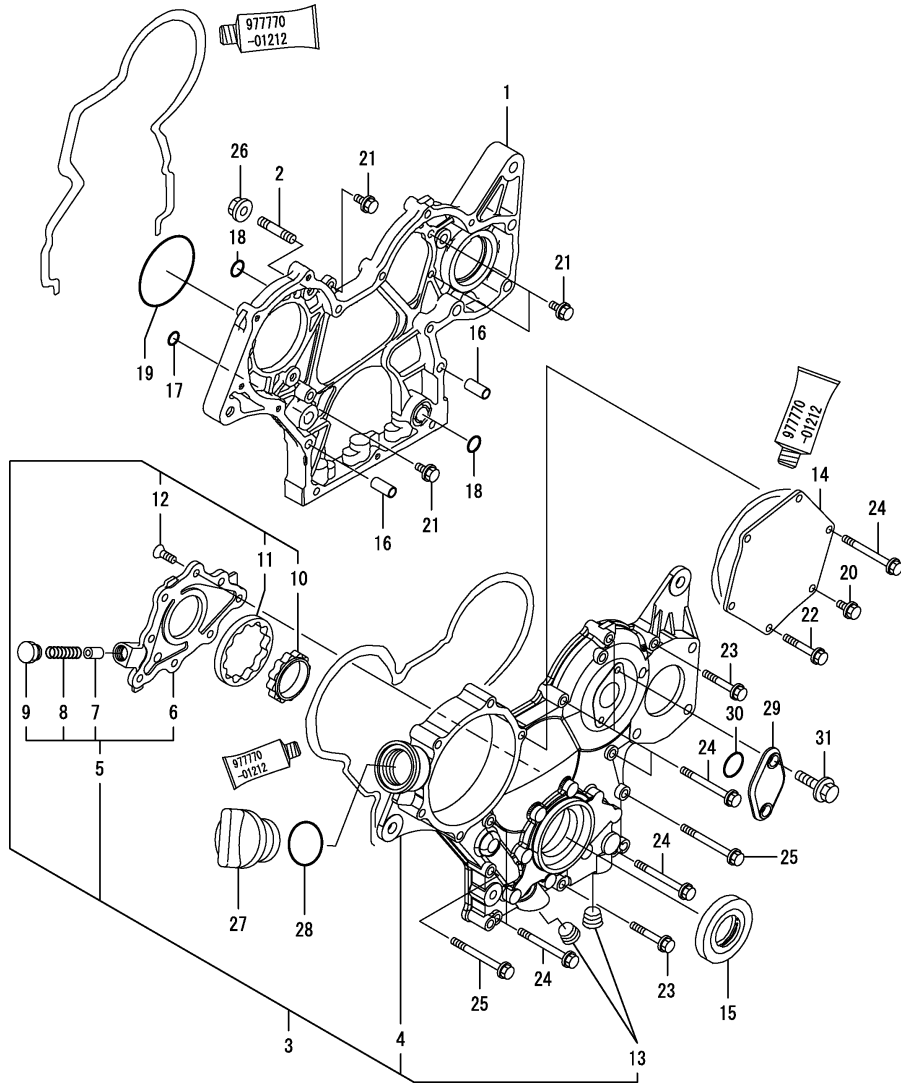
(A)=3TNV76-XSR1
 (B)=3TNV76-XSR2
 (C)=
 (D)=
 (E)=
 (F)=

No.	バル	部品番号	部品名称	数量						I	R
				(A)	(B)	(C)	(D)	(E)	(F)		
1	1	719717-01560	シリンダブロック CMP	1	1						
5	2	124060-01050	プラグ (PT1/8)	1	1						
6	2	105311-01090	プラグ (ワシガタ 30)	4	4						
7	2	119623-01250	プラグ (ワシガタ 45)	1	1						
8	2	124160-01910	プラグ (PT1/4)	1	1						
9	2	119285-01990	プラグ (ワシガタ 25)	3	3						
10	2	119620-02020	ボルト(メタルキャップ)	8	8						
13	2	119717-02410	ワッシユ(カムシャフト)	1	1						
14	2	27241-120000	ワシガタワシガタ (12)	1	1						
24	2	719717-02900	ベアリング (メイン)	4	4						2
27	2	119810-02930	ベアリング (スラスト)	1	1						
30	1	119810-01200	ボルト(シリンダヘッド)	14	14						
31	1	119717-01330	ガスケット(シリンダヘッド)	1	1						
32	1	119810-02940	ベアリング (スラスト 0.25)	2	2						1
35	1	719717-02910	ベアリング (メイン 0.25 US)	4	4						3

備考

- (1) オーバーサイズ(O.S=0.25)ワッシユ。
 - (2) ホヨウワッシユ。
 - (3) アンダーサイズ(U.S=0.25)ワッシユ。
- (チユウ) エンジン<ワッシユ>ハ コウモクNO.4 ノ キタイメイハンノ コウキデス。

Fig.2. ギヤケース



(A)=3TNV76-XSR1
(B)=3TNV76-XSR2
(C)=

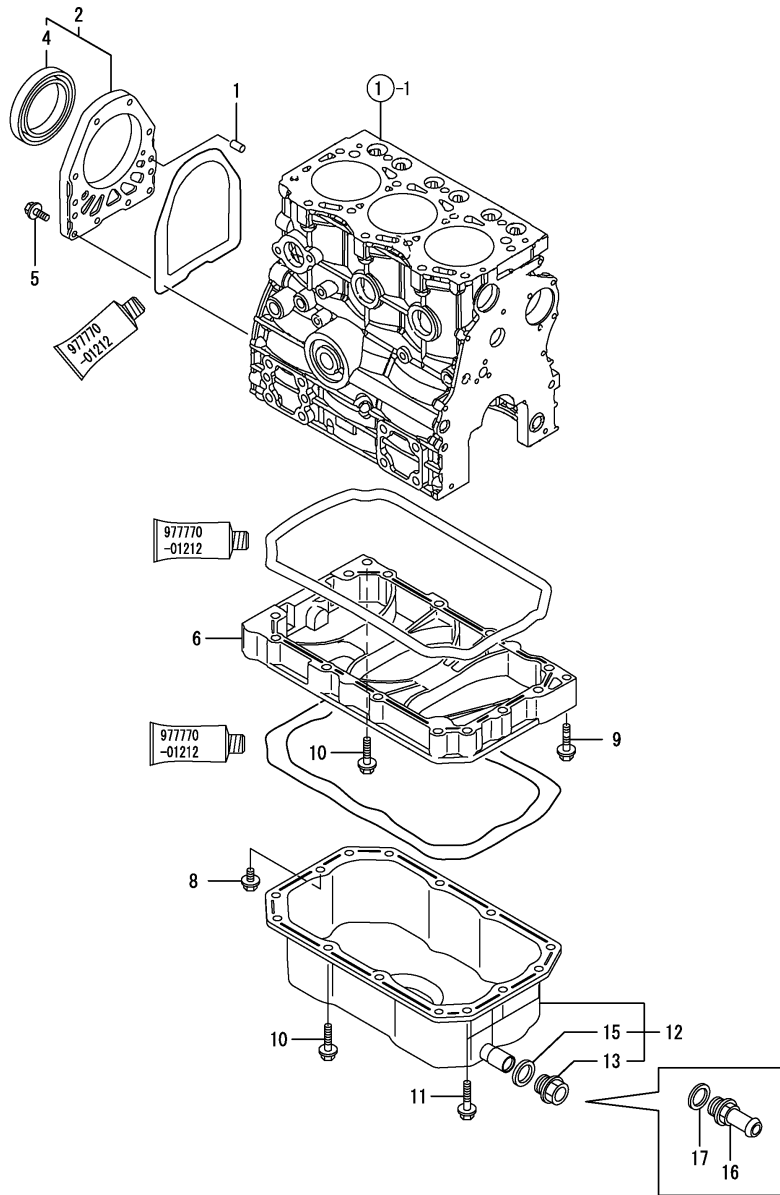
(D)=
(E)=
(F)=

No.	バル	部品番号	部品名称	数量						I	R
				(A)	(B)	(C)	(D)	(E)	(F)		
1	1	119740-01501	ケース(ギヤ)	1	1						
2	1	119717-01570	ウエコミホルト	3	3						
3	1	119740-01590	カバー - CMP(ギヤケース)	1	1						
4	2	119740-01521	カバー - (ギヤケース)	1	1						
5	2	119717-32100	カバー - CMP(ポンプ)	1	1						
6	3	119717-32080	カバー - (ポンプ)	1	1						
7	3	129900-32130	パルプ(リリフ)	1	1						
8	3	129001-32320	スプリング	1	1						
9	3	129001-32330	ブランク	1	1						
10	2	119717-32110	ロータ(インナ)	1	1						
11	2	119717-32120	ロータ(アウト)	1	1						
12	2	119802-32130	サラコネジ(+アナ M6X16)	8	8						
13	2	23876-030000	ネジ(ブランク)(R03)	2	2						
14	1	119717-01750	カバー - (ポンプ)	1	1						
15	1	119620-01800	オイルシール	1	1						
16	1	119660-01911	パイプ(ノック)	4	4						
17	1	119624-32040	オリシグ(P12.0)	1	1						
18	1	119717-32050	オリシグ(P17.0)	3	3						
19	1	121850-51960	オリシグ(ポンプ)	1	1						
20	1	26106-060122	ツバホルト(6X12)	1	1						
21	1	26106-060162	ツバホルト(6X16)	4	4						
22	1	26106-060402	ツバホルト(6X40)	4	4						
23	1	26106-060402	ツバホルト(6X40)	2	2						
24	1	26106-060602	ツバホルト(6X60)	7	7						
25	1	26106-060652	ツバホルト(6X65)	2	2						
26	1	26306-080002	ツバツキナット(UBS M8)	3	3						
27	1	124160-01751	カバー - (ホコウ)	1	1						
28	1	24311-000320	オリシグ(1AP32.0)	1	1						
29	1	121023-01550	カバー - (タコメ-タ)	1	1						
30	1	24341-000240	オリシグ(1AS24.0)	1	1						
31	1	26106-060162	ツバホルト(6X16)	2	2						

備考
(チユウ) エンジン<シツシヨウキ> ハコウモクNO.4 ノ
キタイメイハンノゴウキデス。

N:旧 ↔ 新, Q:旧 ↔ 新, R:旧 ↔ 新, S:旧 ↔ 新, W:追加, Z:廃止, F:セット互換, K:個数変更

Fig.3. オイルパン



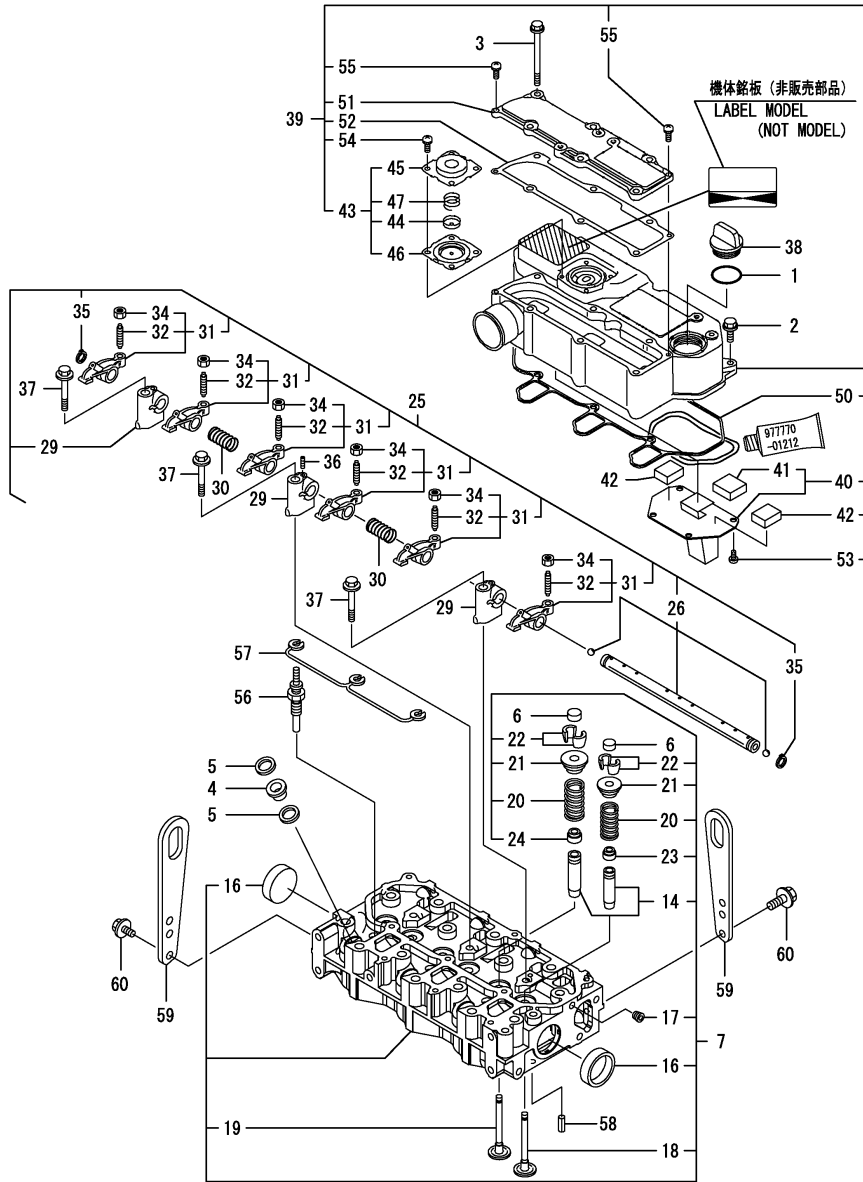
(A)=3TNV76-XSR1
 (B)=3TNV76-XSR2
 (C)=

(D)=
 (E)=
 (F)=

No.	ラベル	部品番号	部品名称	数量						I	R
				(A)	(B)	(C)	(D)	(E)	(F)		
1	1	119620-01620	ヘコウビシ (M6X10)	2	2						
2	1	119660-01640	ケース CMP (オイルシール)	1	1						
4	2	124085-02220	オイルシール	1	1						
5	1	26106-060222	ツバボルト (6X22)	10	10						
6	1	119717-01720	カンザ (オイルパン)	1	1						
8	1	26106-080122	ツバボルト (8X12)	1	1						
9	1	26106-080302	ツバボルト (8X30)	1	1						
10	1	26106-080452	ツバボルト (8X45)	11	11						
11	1	26106-080502	ツバボルト (8X50)	3	3						
12	1	119761-01770	オイルパン CMP (アサガタ)	1	1						
13	2	105425-01690	プラグ (16)	1	1						
15	2	22190-160000	シールワッシャ (ボルトヨウ 16)	1	1						
16	1	129459-39150	ツギテ (オイルドレン)	1	1						
17	1	22190-160002	シールワッシャ (コマル.ニトリル 16)	1	1						

備考
 (チユウ) エンジンア<シツシコ>ウキ> ハコウモクNO.4 ノ
 キタイメイハンノゴウキテス.

Fig.4. シリンダヘッド & ボンネット



(A)=3TNV76-XSR1
(B)=3TNV76-XSR2
(C)=

(D)=
(E)=
(F)=

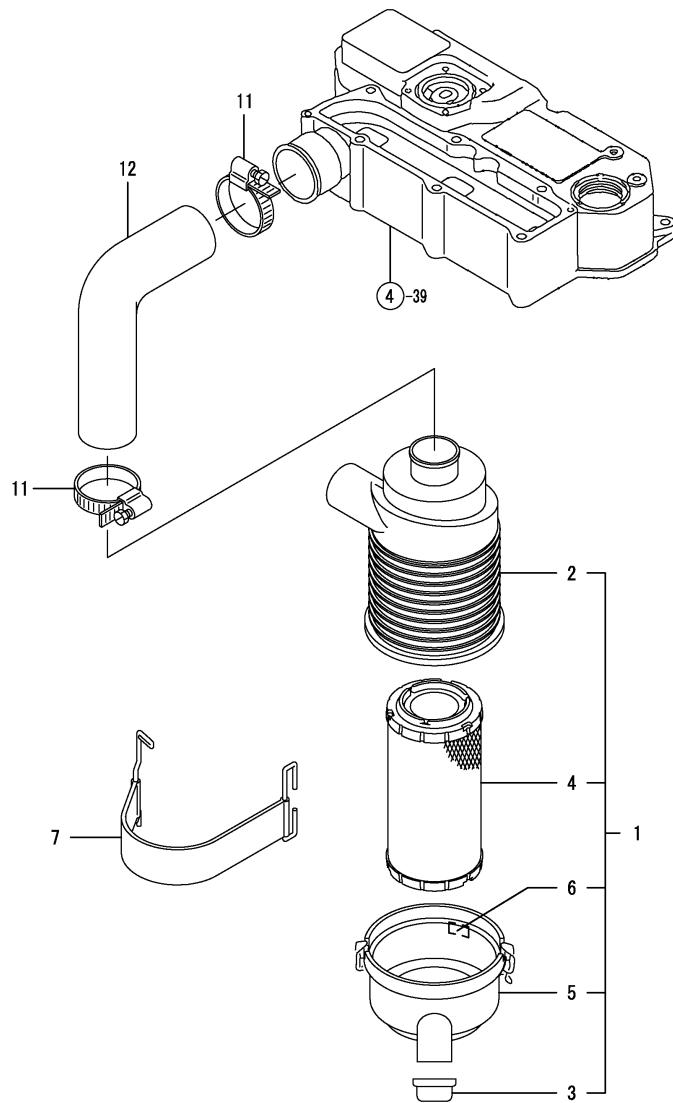
No.	バル	部品番号	部品名称	数量						I	R
				(A)	(B)	(C)	(D)	(E)	(F)		
1	1	24311-000320	リング (1AP32.0	1	1						
2	1	26106-060202	ツバ ボルト(6X20	3	3						
3	1	26106-060752	ツバ ボルト(6X75	6	6						
4	1	129901-11450	フ ロクタ(ノズル	3	3						
5	1	119600-11460	ハ ツキン(ノズル	6	6						
6	1	105010-11490	キャップ (バルブ	6	6						
7	1	119717-11740	シリンダ ヘッド CMP	1	1						
14	2	119717-11800	ガイド (バルブ	6	6						1
16	2	119285-11990	プラグ (ワシガタ 35	2	2						
17	2	23876-005000	ネジ プラグ (R005	1	1						
18	2	119717-11100	バルブ (キウキ	3	3						
19	2	119717-11110	バルブ (ハイキ	3	3						
20	2	119717-11131	スプリング (バルブ	6	6						
21	2	129508-11180	オシエ (バルブ スプリング	6	6						
22	2	119717-11190	コッタ (バルブ スプリング	12	12						
23	2	119717-11340	シール (バルブ ステム	3	3						
24	2	119717-11350	シール (バルブ ステム	3	3						
25	1	119717-11200	サホ ト CMP (ベンソワ	1	1						
26	2	119717-11240	シャフト CMP (ベンソワ	1	1						
29	2	119717-11260	サホ ト (ベンソワ	3	3						
30	2	119620-11280	スプリング (ベンソワジク	2	2						
31	2	119717-11650	ベンソワ	6	6						
32	3	129150-11230	スクリユウ (ヘンスキマチヨウセイ	6	6						
34	3	129150-11750	ナット (M8	6	6						
35	2	22242-000120	トメワC (ジク 12	2	2						
36	2	26979-050162	6カクアナトメネジ (M5X16	1	1						
37	1	26106-080402	ツバ ボルト (8X40	3	3						
38	1	124160-01751	カバー (ホユウ	1	1						
39	1	119717-11381	ボンネット CMP	1	1						
40	2	119717-03031	プレート (バルブツフル	1	1						
41	3	119717-03070	バルブツフル (フリザ	1	1						
42	2	119717-03070	バルブツフル (フリザ	2	2						
43	2	119802-03100	ダイヤフラム CMP	1	1						
44	3	119802-03110	プレート	1	1						
45	3	119802-03121	カバー (ダイヤフラム	1	1						
46	3	119802-03131	ダイヤフラム	1	1						
47	3	119802-03141	スプリング (ダイヤフラム	1	1						
50	2	119718-11310	ガスケット (ボンネット	1	1						
51	2	119717-11320	カバー (ボンネット	1	1						
52	2	119717-11331	ガスケット (ボンネットフタ	1	1						
53	2	22857-500100	タツビネジ 3 (ナハ 5X10	4	4						
54	2	22857-500100	タツビネジ 3 (ナハ 5X10	4	4						
55	2	22857-500160	タツビネジ 3 (ナハ 5X16	2	2						
56	1	119717-77800	プラグ (ク ロ-	3	3						
57	1	119717-77820	コネクタ (ク ロ-プラグ	1	1						
58	1	22351-060012	スプリング ピン (6.0AX12	2	2						
59	1	129900-07900	ツリアゲ カナク	2	2						
60	1	26106-080142	ツバ ボルト (8X14	4	4						

備考

(1) ホユウピンデス。
(チユウ) エンジン<ジツシヨウウキ> ハコウモクNO.4 ノ
キタイメイハンノコウキデス。

N:旧 ⇄ 新, Q:旧 ⇄ 新, R:旧 ⇄ 新, S:旧 ⇄ 新, W:追加, Z:廃止, F:セット互換, K:個数変更

Fig.5. エアクリーナ



(A)=3TNV76-XSR1
(B)=3TNV76-XSR2
(C)=

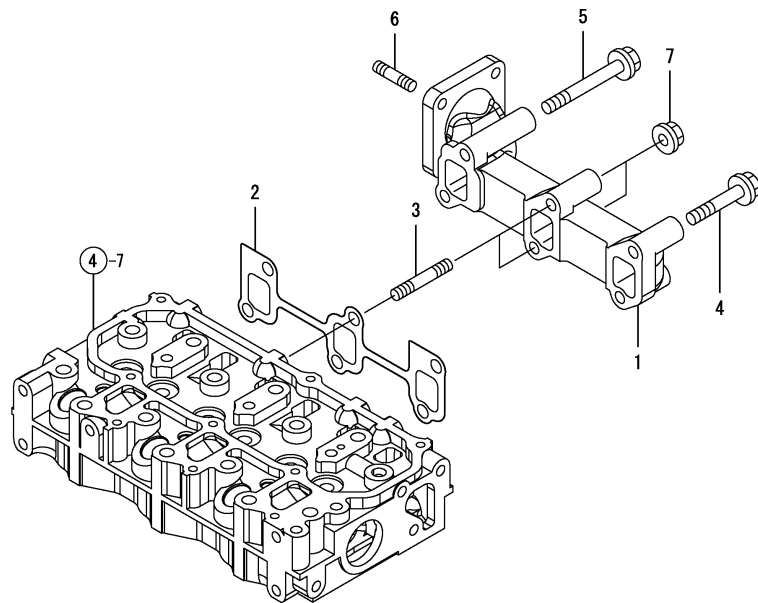
(D)=
(E)=
(F)=

No.	ラベル	部品番号	部品名称	数量						I	R
				(A)	(B)	(C)	(D)	(E)	(F)		
1	1	119624-12510	エアリナ CMP	1	1						
2	2	119258-12510	ボンタイ CMP(エアリナ	1	1						
3	2	119808-12540	バルブ (アンロダ	1	1						
4	2	119655-12560	エレメント	1	1						
5	2	119655-12570	カバー ASY	1	1						
6	2	129418-12530	アロマーク	2	2						
7	1	119865-12600	バンド CMP(エアリナ	1	1						
11	1	23000-060000	ホスクリップ (60	2	2						
12	1	119761-12030	ホス(キユキ	1	1						

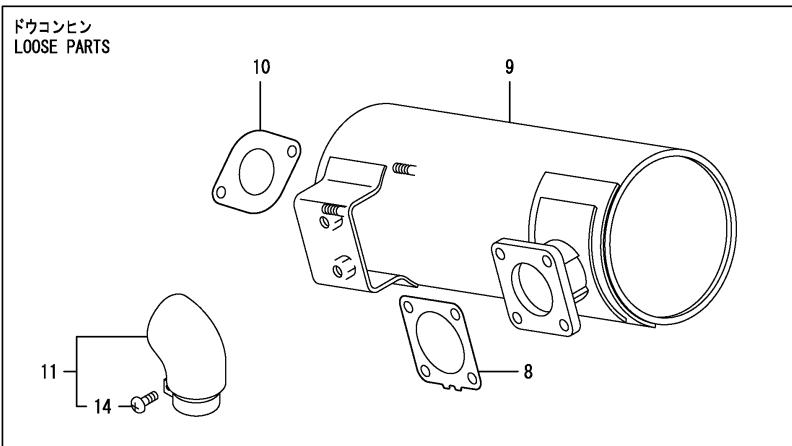
備考
(チユウ) エンジン<ジツシコウキ> ハコウモクNO.4ノ
キタイメイハンノゴウキデス。

Fig.6. 排気マニホールド & サイレンサ

(A)=3TNV76-XSR1 (D)=
 (B)=3TNV76-XSR2 (E)=
 (C)= (F)=



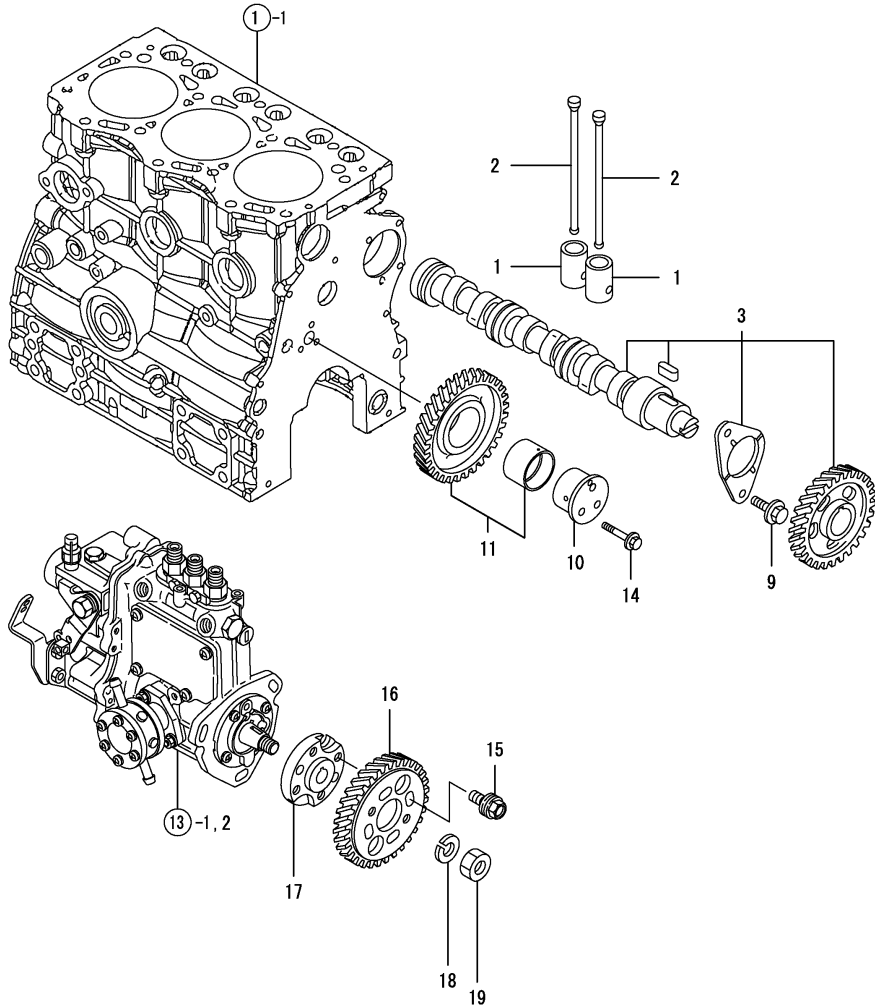
No.	ラベル	部品番号	部品名称	数量						I	R
				(A)	(B)	(C)	(D)	(E)	(F)		
1	1	119740-13100	マニホールド (ハイキ)	1	1						
2	1	119717-13110	ガスケット (ハイキマニホールド)	1	1						
3	1	119717-13600	ウエキミホールド (M8X50)	2	2						
4	1	119802-13620	ツバホールド (M8X50)	2	2						
5	1	123900-13620	ツバホールド (M8X70)	2	2						
6	1	119131-18320	ウエキミホールド (M8X22)	4	4						
7	1	26306-080002	ツバツキナット (UBS M8)	2	2						
8	1	129004-13200	ガスケット (サイレンサ)	1	1						
9	1	129065-13500	サイレンサ	1	1						
10	1	129107-13550	ガスケット (ファンシユコウ)	1	1						
11	1	105198-13610	ファンシユコウ CMP	1	1						
14	2	26554-060162	ナット (コネジ +アナ 6X16)	1	1						



備考
 (チユウ) エンジンア<シツシヨウキ> ハコウモクNO.4 ノ
 キタイメイハンノゴウキデス。

N:旧 ↔ 新, Q:旧 ↔ 新, R:旧 ↔ 新, S:旧 ↔ 新, W:追加, Z:廃止, F:セット互換, K:個数変更

Fig.7. カムシャフト & 駆動ギヤ



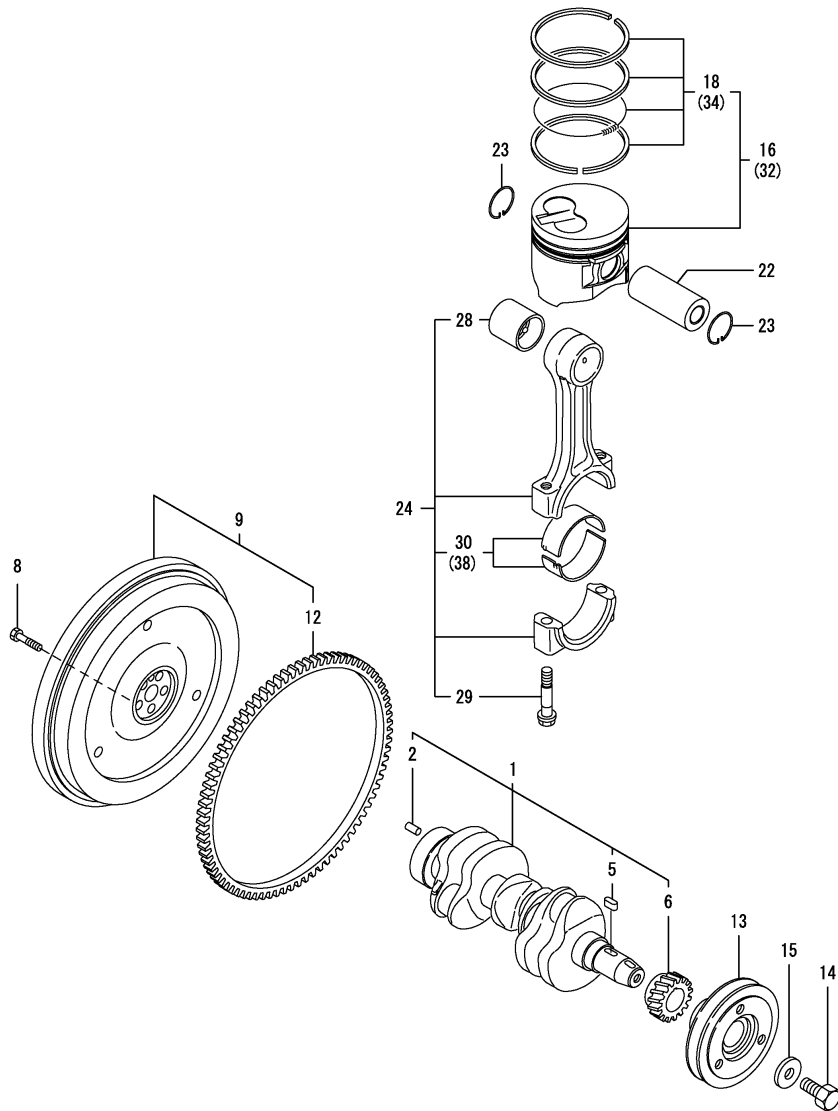
(A)=3TNV76-XSR1
 (B)=3TNV76-XSR2
 (C)=

(D)=
 (E)=
 (F)=

No.	ラベル	部品番号	部品名称	数量						I	R
				(A)	(B)	(C)	(D)	(E)	(F)		
1	1	119620-14200	タペット	6	6						
2	1	119717-14400	プッシュロッド	6	6						
3	1	119717-14580	カムシャフト CMP	1	1						
9	1	26106-060122	ツバホルト(6X12)	2	2						
10	1	119717-25050	シャフト(アイドル)	1	1						
11	1	119717-25100	ギヤ CMP(アイドル)	1	1						
14	1	26106-060352	ツバホルト(6X35)	3	3						
15	1	129150-25301	ホルト	4	4						
16	1	119717-25930	ギヤ(クランクシャフト)	1	1						
17	1	119717-51150	フランジ(カムシャフト)	1	1						
18	1	22217-120000	ハネガネ(12)	1	1						
19	1	26716-120002	ナット(M12)	1	1						

備考
 (チュウ) エンジン<ジツコウキ>ハコウモクNO.4ノ
 キタイメイハンノゴウキテス。

Fig.8. クランクシャフト & ピストン



(A)=3TNV76-XSR1
(B)=3TNV76-XSR2
(C)=

(D)=
(E)=
(F)=

No.	バール	部品番号	部品名称	数量						I	R
				(A)	(B)	(C)	(D)	(E)	(F)		
1	1	119717-21700	クランクシャフト CMP	1	1						
2	2	129100-01580	ヘイコピン(M8X16)	1	1						
5	2	22512-040120	フィザキ-(4X12)	1	1						
6	2	119717-21200	ギヤ(クランクシャフト)	1	1						
8	1	119620-21500	ボルト(フライホイール)	5	5						
9	1	119655-21590	フライホイール CMP	1	1						
12	2	129350-21600	ギヤ(リング)	1	1						
13	1	119717-21650	Vﾌﾟｰﾘ(クランクシャフト)	1	1						
14	1	119621-21680	ボルト(フランジ) M12X1.25	1	1						
15	1	119620-21941	ワッシャー	1	1						
16	1	119717-22080	ピストン CMP	3	3						
18	2	119717-22500	ピストンリング SET	3	3						
22	1	119717-22300	ピン(ピストン)	3	3						
23	1	22252-000220	トメワシ(アナ 22)	6	6						
24	1	119717-23000	コネクティング ロッド CMP	3	3						
28	2	119717-23910	ﾊﾞｰﾘﾝｸﾞ(ピストンピン)	3	3						2
29	2	119717-23200	ボルト(コネクティング ロッド)	6	6						
30	2	119717-23600	ﾊﾞｰﾘﾝｸﾞ(クランクピン)	3	3						
32	1	119717-22090	ピストン CMP(0.25 OS)	3	3						1
34	2	119717-22550	リング SET(ピストン .250S)	3	3						1
38	1	119717-23610	ﾊﾞｰﾘﾝｸﾞ CMP(クランク0.25)	3	3						3

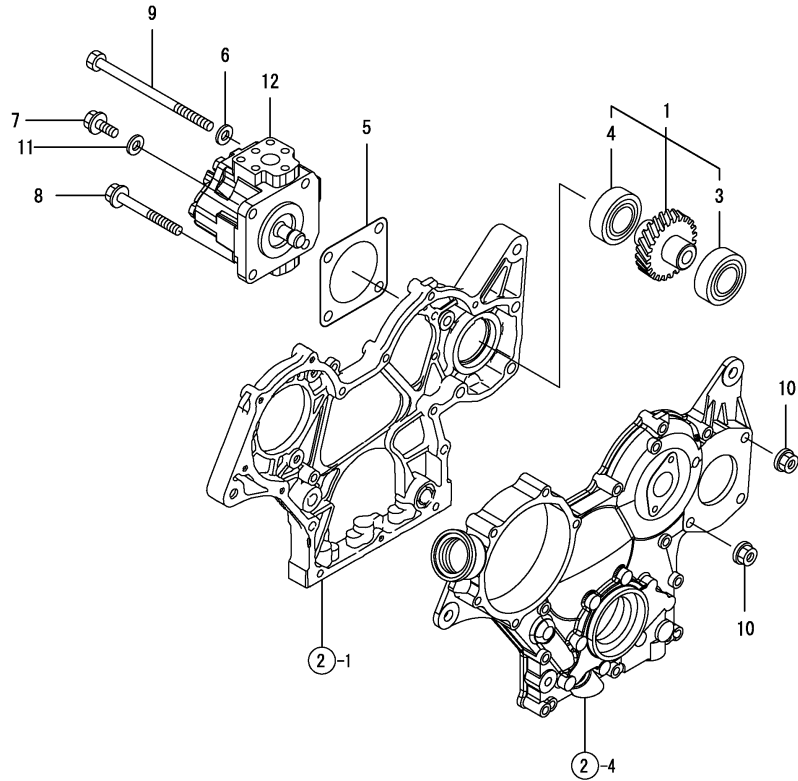
備考

- (1) オーバーサイズ(O.S=0.25)ピストン。
- (2) ホヨウピストン。
- (3) アンダーサイズ(U.S=0.25)ピストン。
(チユウ) エンジン<ｼｯｼﾞヨウキ> ﾏｺｳﾓｸNO.4 ﾈｷﾀｲﾒｲﾊﾝ ﾈｺｳｷﾞﾀﾞｽ。

Fig.9. 油圧ポンプ

(A)=3TNV76-XSR1 (D)=
 (B)=3TNV76-XSR2 (E)=
 (C)= (F)=

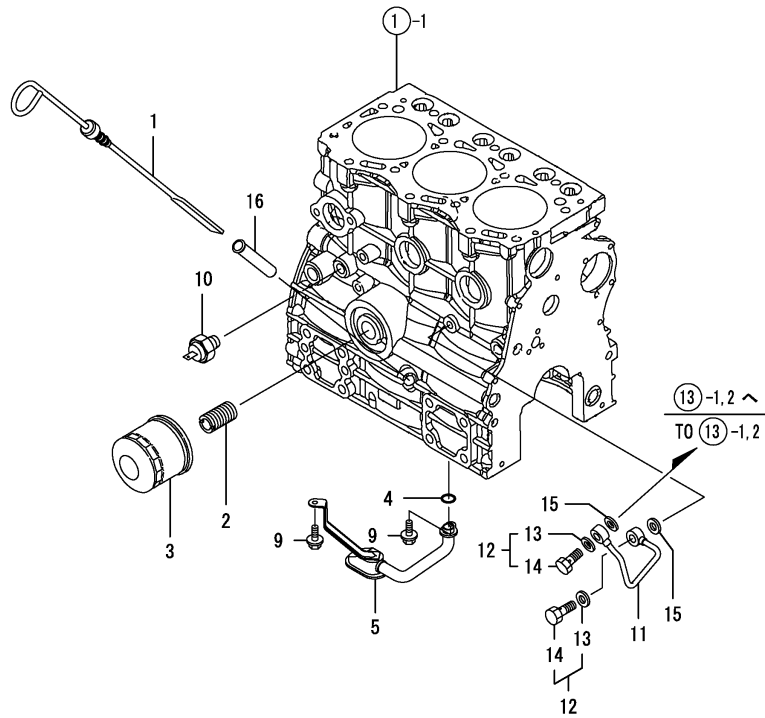
No.	ラベル	部品番号	部品名称	数量						I	R
				(A)	(B)	(C)	(D)	(E)	(F)		
1	1	119717-26000	ギヤ CMP (ポンプ)	1	1						
3	2	129350-26490	ベアリング (ボール 16005)	1	1						
4	2	24104-060054	ベアリング (ボール 6005UU)	1	1						
5	1	124240-01883	ハウジング (サトウポンプ)	1	1						
6	1	22137-080000	サガネ (ミガキ 8)	2	2						
7	1	26106-080202	ツバホルト (8X20)	1	1						
8	1	26106-080752	ツバホルト (8X75)	1	1						
9	1	26116-081302	ホルト (8X130)	2	2						
10	1	26306-080002	ツバツキナット (UBS M8)	3	3						
11	1	22190-080002	シールワッシャー (コマル.ニトリル 8)	1	1						
12	1	1E8660-56700	ポンプ CMP	1	1						



備考
 (チユウ) エンジン<シツシコウキ> ハコウモクNO.4 ノ
 キタイメイハンノゴウキデス。

N:旧 ↔ 新, Q:旧 ↔ 新, R:旧 ↔ 新, S:旧 ↔ 新, W:追加, Z:廃止, F:セット互換, K:個数変更

Fig.10. LOシステム



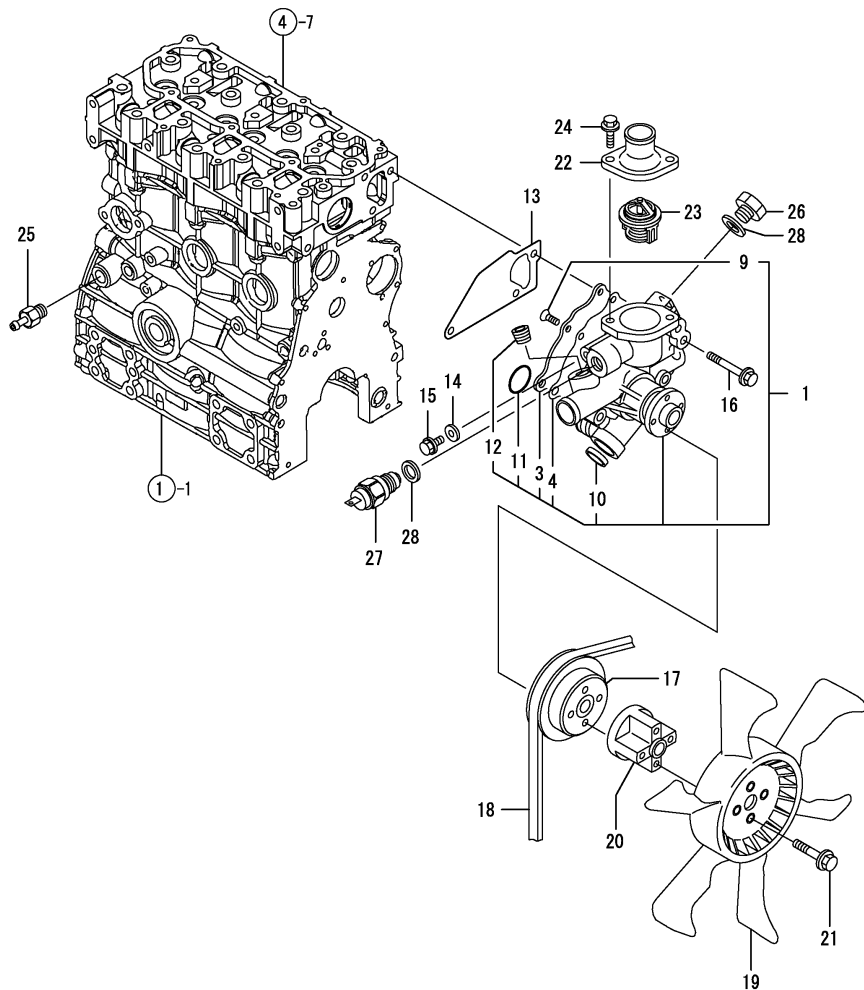
(A)=3TNV76-XSR1
(B)=3TNV76-XSR2
(C)=

(D)=
(E)=
(F)=

No.	バル	部品番号	部品名称	数量						I	R
				(A)	(B)	(C)	(D)	(E)	(F)		
1	1	119717-34801	ケンホウ	1	1						
2	1	129100-35140	ウエコミホルト	1	1						
3	1	119305-35151	フィルタ CMP(D68XL65)	1	1						1
4	1	119717-32060	リング (P15.0)	1	1						
5	1	119717-35080	パイプ CMP(オイルキユウニユウ)	1	1						
9	1	26106-060102	ツバホルト(6X10)	2	2						
10	1	119761-39450	スイッチ(エア) 0.5KG	1	1						
11	1	119717-39210	パイプ(シユンカツユ)	1	1						
12	1	129005-59830	ホルト CMP(カンツキ)テ M8	2	2						
13	2	22190-080002	シールワッシャ-(コマル,ニトリル) 8	2	2						
14	2	23857-030000	カンツキテホルト(3)	2	2						
15	1	22190-080002	シールワッシャ-(コマル,ニトリル) 8	2	2						
16	1	121520-34810	ガイド(ケンホウ)	1	1						

備考
(1) 補用部品です。

Fig.11. CWシステム



(A)=3TNV76-XSR1
(B)=3TNV76-XSR2
(C)=

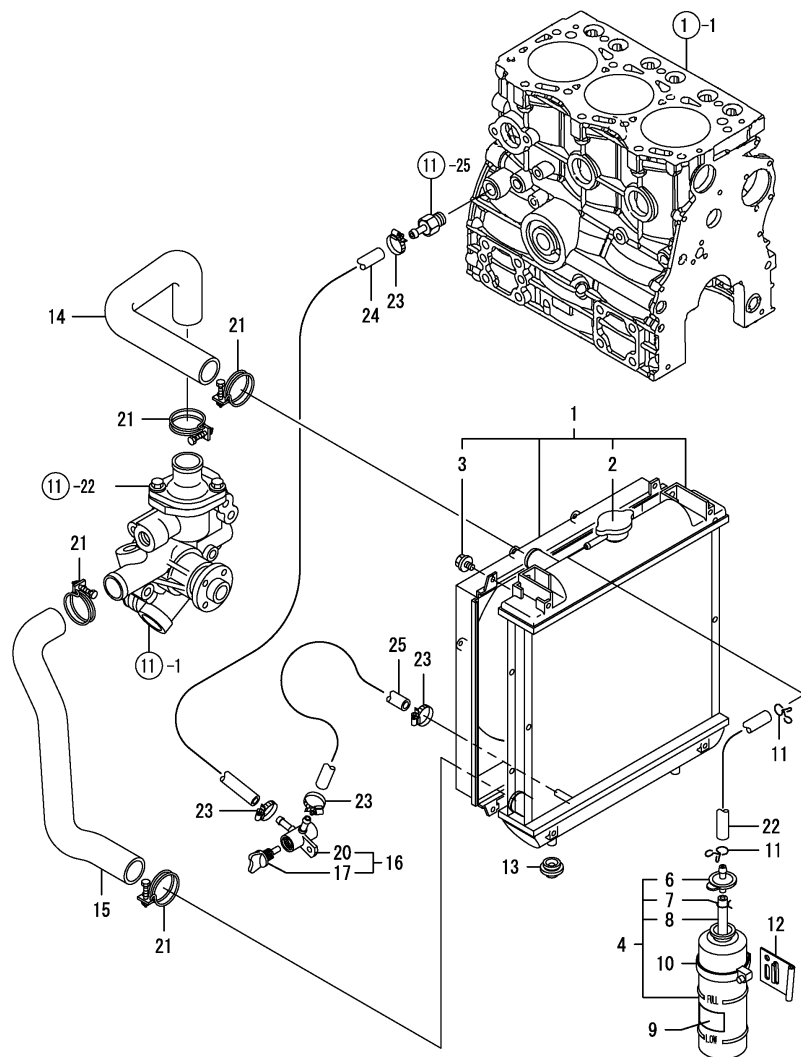
(D)=
(E)=
(F)=

No.	バール	部品番号	部品名称	数量						I	R
				(A)	(B)	(C)	(D)	(E)	(F)		
1	1	119717-42002	ポンプ CMP (レイヤクスイ)	1	1						
1-1	1	119E10-42000	ポンプ CMP (ウオータ ローボシ)	1	1						N
		(A=E/ B4747)	(B=E/ B4747)								
3	2	119717-42041	カバー	1	1						
4	2	119717-42031	パッキン	1	1						
9	2	26577-060122	サコネジ (+アナ M6X12)	4	4						
10	2	27241-250000	ワシタブ ラグ (25)	1	1						
11	2	119717-42320	オリシガ (P26)	1	1						
11-1	2	119C10-42320	オリシガ (2028)	1	1						S
		(A=E/ B4747)	(B=E/ B4747)								
12	2	129916-49740	ネジ フ ラグ (R03)	1	1						
13	1	119717-42020	パッキン (レイヤクスイポンプ)	1	1						
14	1	23414-080000	パッキン (マル 8X1.0)	1	1						
15	1	26106-080122	ツバ ボルト (8X12)	1	1						
16	1	26106-080502	ツバ ボルト (8X50)	3	3						
17	1	119717-42350	Vブ リ (ポンプ D=100)	1	1						
18	1	25132-003600	Vボ ルト (ロ-エツジ) A36	1	1						
19	1	171340-44740	ファン (クー-リシガ) D335XNF	1	1						
20	1	119256-44760	カンザ (ファン)	1	1						
21	1	26106-060552	ツバ ボルト (6X55)	4	4						
22	1	129350-49530	カバー (サ-モスタツト)	1	1						
23	1	119717-49800	サ-モスタツト (71 C)	1	1						
24	1	26106-080202	ツバ ボルト (8X20)	2	2						
25	1	121550-49111	ツギ テ (PT1/4)	1	1						
26	1	121450-42450	フ ラグ (M16)	1	1						
27	1	119761-44900	スイツチ (オント) 111 C	1	1						
28	1	124465-44950	パッキン (16)	2	2						

備考
(チュウ) エンジンア<シツシヨウウキ> ハ コウモクNO.4 ノ
キタイメイハン ノ コウキテス.

N:旧 ↔ 新, Q:旧 ↔ 新, R:旧 ↔ 新, S:旧 ↔ 新, W:追加, Z:廃止, F:セット互換, K:個数変更

Fig.12. ラジエータ



(A)=3TNV76-XSR1
(B)=3TNV76-XSR2
(C)=

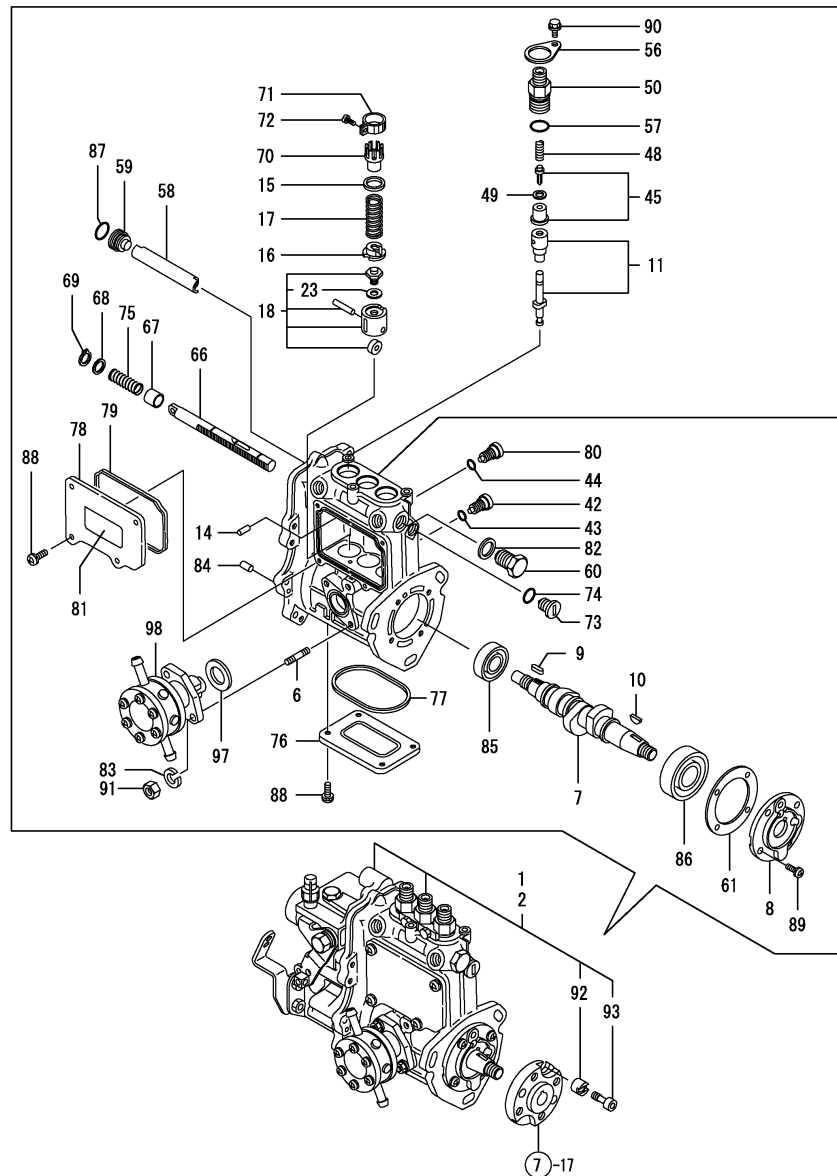
(D)=
(E)=
(F)=

No.	バル	部品番号	部品名称	数量						I	R
				(A)	(B)	(C)	(D)	(E)	(F)		
1	1	119802-44500	ラジエータ CMP	1	1						
2	2	129107-44590	キャップ (0.9KG/CM2 D46)	1	1						
3	2	26014-060122	ホルト(ヒラ+パネ 6X12)	4	4						
4	1	124450-44510	タンク CMP(サブ)	1	1						
6	2	124450-44530	キャップ(サブタンク)	1	1						
7	2	124450-44560	オサエ(パイプ)	1	1						
8	2	23061-070230	ビニールパイプ (7X230)	1	1						
9	1	121470-44540	メイン(サブタンク)	1	1						
10	1	124450-44550	バンド(サブタンク)	1	1						
11	1	121250-44590	クランプ	2	2						
12	1	121256-44600	ブラケット(サブタンク)	1	1						
13	1	119255-44660	ホウシゴム	2	2						
14	1	119960-49010	パイプ(レイキヤクスイ)	1	1						
15	1	119960-49020	パイプ(レイキヤクスイ)	1	1						
16	1	129150-49100	コック CMP(3ホウ)	1	1						
17	2	129150-49080	コック(ドレン)	1	1						
20	2	129150-49090	ホントイ(3ホウコック)	1	1						
21	1	23010-038000	ホスバンド(38)	4	4						
22	1	105340-59510	パイプ(ネリヨウ)	1	1						
23	1	23000-013000	ホスクリップ(13)	4	4						
24	1	23980-730220	プレートホス(7.3X220)	1	1						
25	1	23980-730750	プレートホス(7.3X750)	1	1						

備考
(チユウ) エンジン<ジツシコウキ> ハコウモクNO.4 ノ
キタイメイハンノゴウキテス.

N:旧 ↔ 新, Q:旧 ↔ 新, R:旧 ↔ 新, S:旧 ↔ 新, W:追加, Z:廃止, F:セット互換, K:個数変更

Fig.13. FO噴射ポンプ



(A)=3TNV76-XSR1
(B)=3TNV76-XSR2
(C)=

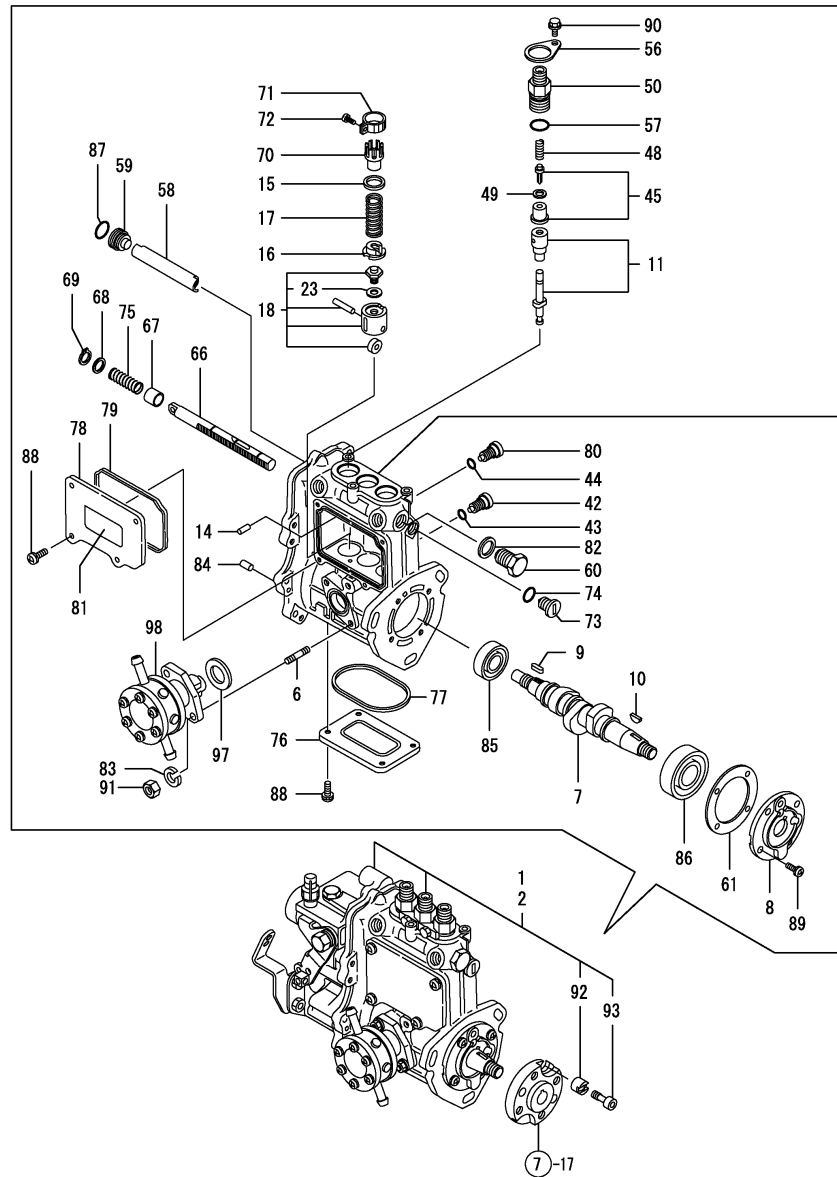
(D)=
(E)=
(F)=

No.	バル	部品番号	部品名称	数量						I	R
				(A)	(B)	(C)	(D)	(E)	(F)		
1	1	719761-51370	ポンプ CMP (ネリヨウアシヤ	1						1	
2	1	719761-51380	ポンプ CMP (ネリヨウアシヤ		1						1
6	2	129155-51020	ウエキホルト	2	2						
7	2	119717-51030	カムシャフト (ポンプ)	1	1						
8	2	119717-51060	サホ-ト (カムシャフト	1	1						
9	2	119717-51070	ヘイコウキ-	1	1						
10	2	122710-51090	ハンゲ ツキ-	1	1						
11	2	119717-51100	プランジヤ CMP (ネリヨウ	3	3						
14	2	129155-51140	ピン (バルベツマワリドメ	3	3						
15	2	158600-51170	オサエ (スプリング	3	3						
16	2	119717-51180	オサエ (スプリング	3	3						
17	2	119717-51190	スプリング (プランジヤ	3	3						
18	2	119717-51200	タハツト CMP	3	3						
23	3	129155-51600	シム SET (チヨウセイ	3	3						
42	2	158600-51270	マワリドメ (タハツト	3	3						
43	2	129155-51280	オリソク (S6	3	3						
44	2	129155-51280	オリソク (S6	1	1						
45	2	119717-51300	バルブ CMP (テリハリ	3	3						
48	2	119717-51330	スプリング (テリハリバルブ	3	3						
49	2	124550-51350	ハツキン (テリハリバルブ	3	3						
50	2	158600-51441	ゲンスイベン CMP	3	3						
56	2	118400-51370	ホルダ (コイルドメ	3	3						
57	2	24316-000150	オリソク (4DP15.0	3	3						
58	2	129155-51400	テフレクタ	1	1						
59	2	158600-51410	フラク (テフレクタ	1	1						
60	2	158600-51420	フラク (テフレクタ	1	1						
61	2	129155-51450	シム SET (チヨウセイ	1	1						
66	2	119717-51500	ラック (コントロール	1	1						
67	2	129155-51521	プッシュ (ラック	1	1						
68	2	129155-51530	カンザ (ラックホジ ヨスプリング	1	1						
69	2	129155-51540	トメワ (Cガタ	1	1						
70	2	129155-51550	ビニオン (コントロール	3	3						
71	2	129100-51560	ビニオン	3	3						
72	2	129100-51570	ネジ (ビニオン	3	3						
73	2	158600-51570	フラク (ラック	1	1						
74	2	129155-51580	オリソク	1	1						
75	2	129155-51591	スプリング (ラックホジヨ	1	1						
76	2	129155-51701	カバー (ポンプ ホンタイ	1	1						
77	2	119717-51710	ハツキン (ホンタイソコワタ	1	1						
78	2	119717-51750	カバー (ホンタイ	1	1						
79	2	119717-51760	ガスケツト (ホンタイソコワタ	1	1						
80	2	158600-51790	マワリドメ (ラック	1	1						
81	2	129156-51910	メイバン (チヨウイ	1	1						
82	2	22190-160002	シールワツヤ (コマル.ニトリル 16	1	1						
83	2	22217-060000	バルネザ ガネ (6	2	2						
84	2	22351-050010	スプリング ピン (5.0AX10	2	2						
85	2	24101-060034	ベアリング (ボール 6003	1	1						
86	2	24101-063034	ベアリング (ボール 6303	1	1						
87	2	119717-51420	オリソク	1	1						
88	2	26022-050122	ナハコネジ (バルネ 5X12	8	8						
89	2	26022-060162	ナハコネジ (バルネ 6X16	4	4						

備考

(1) ミタンNO.1,2 FOアシヤポンプ ASSY ニハ
コウモNO.14 ガバナ オフクミマス。
(チヨウ) エンジン<シツシヨウキ> ハ コウモクNO.4 ノ
キタイメイバンノ コウキデス。

Fig.13. FO噴射ポンプ



(A)=3TNV76-XSR1
 (B)=3TNV76-XSR2
 (C)=

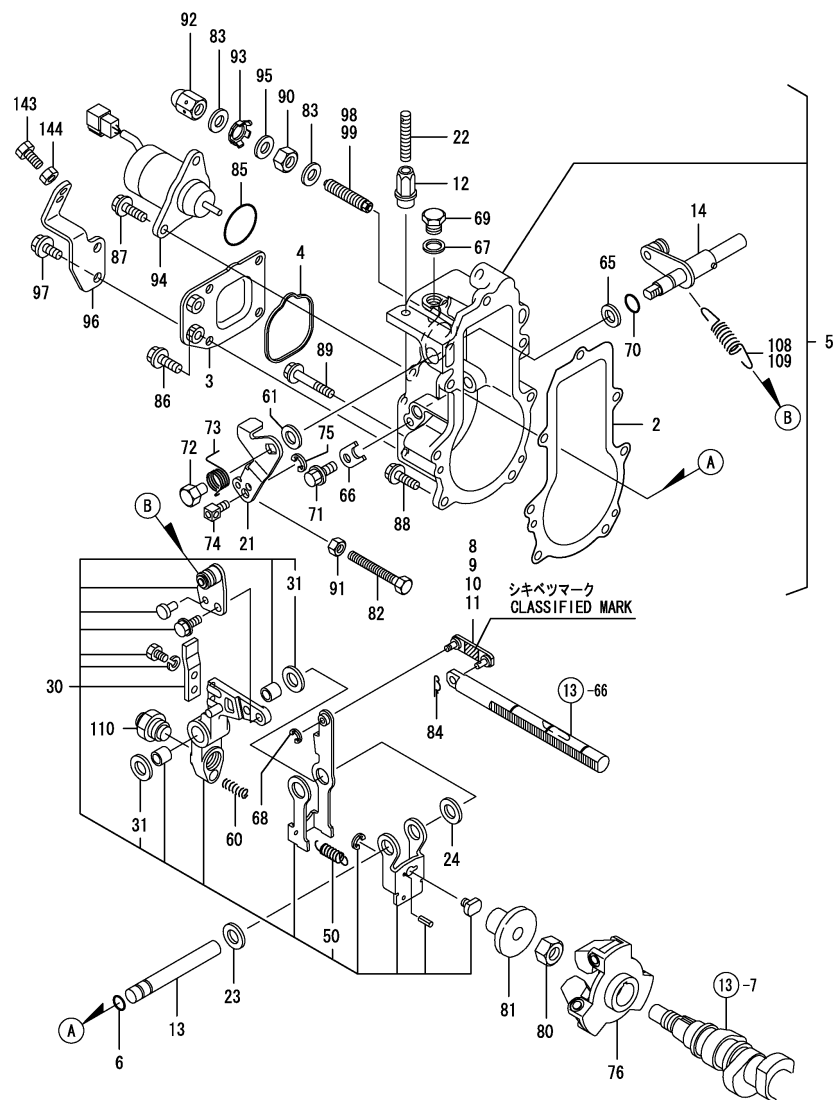
(D)=
 (E)=
 (F)=

No.	バール	部品番号	部品名称	数量						I	R
				(A)	(B)	(C)	(D)	(E)	(F)		
90	2	26106-050102	ツバボルト(5X10)	3	3						
91	2	26716-060002	ナット(M6)	2	2						
92	2	119717-51480	カラー(コティ)	1	1						
93	2	119717-51490	ボルト	1	1						
97	2	129155-52051	ガスケット(トリツカ)	1	1						
98	2	129100-52100	ポンプ CMP(フィット)	1	1						

備考

(1) ミタシNO.1,2 FOファンシャポンプASSY ニハ
 コウモNO.14 ガハナ オ フクミマス。
 (チユウ) エンジン<シツシゴウキ> ハ コウモクNO.4 ノ
 キタイメイハンノゴウキデス。

Fig.14. ガバナ



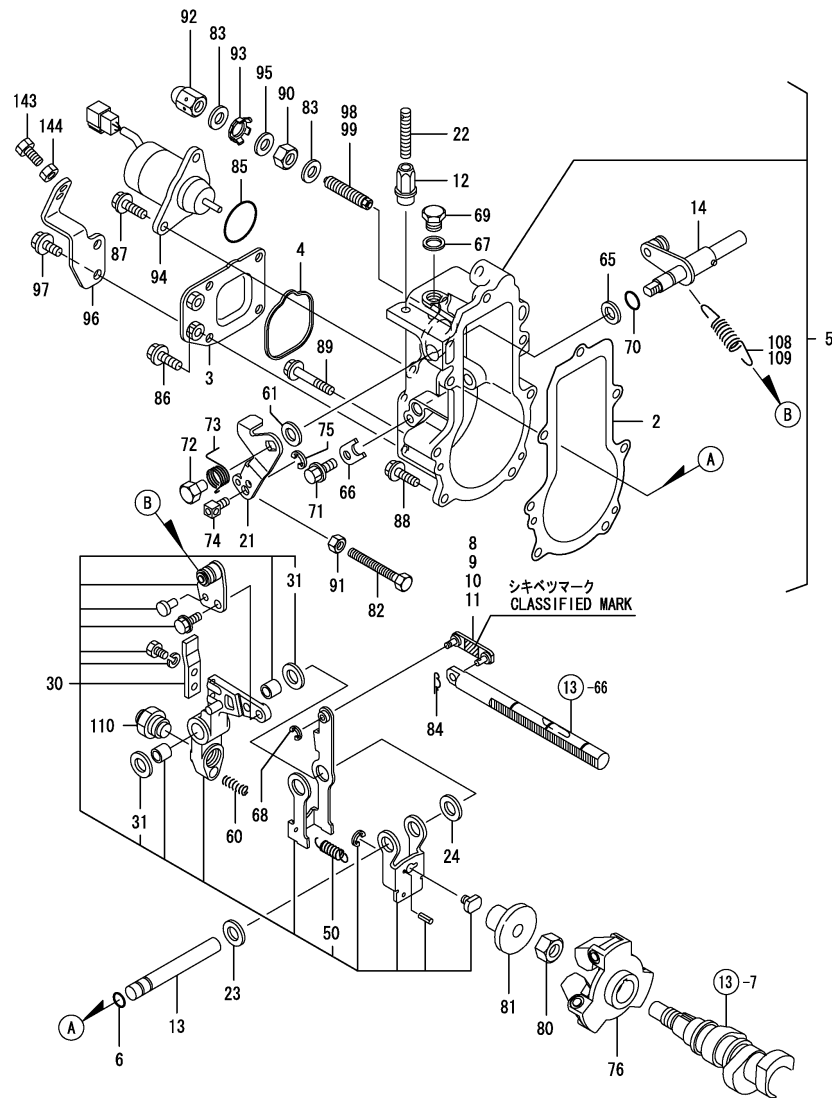
(A)=3TNV76-XSR1
 (B)=3TNV76-XSR2
 (C)=

(D)=
 (E)=
 (F)=

No.	バル	部品番号	部品名称	数量						I	R
				(A)	(B)	(C)	(D)	(E)	(F)		
2	2	119717-61050	ガスケット(ガバナ)ナース	1	1						
3	2	119761-61060	カバー(ガバナ)ナース	1	1						
4	2	119717-61070	ガスケット(ガバナ)ナース	1	1						
5	2	119527-61100	ケース CMP(ガバナ)	1	1						
6	3	129155-51280	オリング(S6)	1	1						
8	3	119717-61120	リンク(シキベツマ-ク:3)	1	1						1
9	3	119717-61130	リンク(シキベツマ-ク:98)	1	1						1
10	3	119717-61140	リンク(シキベツマ-ク:88)	1	1						1
11	3	119717-61150	リンク(シキベツマ-ク:03)	1	1						1
12	3	129209-61370	ナット(M6)	1	1						
13	3	129052-61390	シャフト(ガバナ)ナール	1	1						
14	3	119717-61400	シャフト CMP(コントロール)ナール	1	1						
21	3	119515-61440	レバ(コントロール)	1	1						
22	3	129155-61450	ボルト(カインセイ)ン	1	1						
23	3	129156-61460	シム(T=0.6)	1	1						
24	3	129155-61480	カンザ CMP	1	1						
30	3	119717-61500	レバ - CMP(ガバナ)	1	1						
31	4	174307-51700	シム CMP(ブラン)ジヤ	2	2						
50	4	129486-61540	スプリング(セット)	1	1						
60	3	129100-61650	スプリング(ネリヨウリミツ)	1	1						
61	3	158552-61700	シム SET(コントロール)レバ	1	1						
65	3	158552-61710	シム(T=1.0)	1	1						
66	3	119660-61901	ヌケドメ	1	1						
67	3	22190-100002	シールワッシャ(コマル)ニトリル 10	1	1						
68	3	22272-000030	トメワE(3)	1	1						
69	3	23887-100002	6カブ(ラ) (10)	1	1						
70	3	24341-000070	オリング(1AS7.0)	1	1						
71	3	26106-060102	ツバボルト(6X)10	1	1						
72	3	129255-61410	ナット(ロツク)	1	1						
73	3	129255-61420	スプリング(リタ)ン	1	1						
74	3	124756-67510	トメカガ(ボ)ンワイヤ	1	1						
75	3	22272-000050	トメワE(5)	1	1						
76	2	119717-61200	ウエイ(CMP)ガバナ	1	1						
80	2	119660-61300	ナット(ガバナ)ナサボ	1	1						
81	2	129155-61341	スリ(ブ)	1	1						
82	2	129155-61460	ボルト(アイド)ルセイ)ン	1	1						
83	2	22190-120002	シールワッシャ(コマル) 12	2	2						
84	2	22372-040000	スナツ(ピン)(JASO) 4	1	1						
85	2	24341-000280	オリング(1AS28.0)	1	1						
85-1	2	158552-61900	オリング	1	1						N
		(A=EXXXXX) (B=EXXXXX)									
86	2	26106-060102	ツバボルト(6X)10	4	4						
87	2	26106-060142	ツバボルト(6X)14	2	2						
88	2	26106-060202	ツバボルト(6X)20	4	4						
89	2	26106-060452	ツバボルト(6X)45	3	3						
90	2	26736-120002	ナット(ホリ) M12	1	1						
91	2	26756-060002	トメナツ(M6)	1	1						
92	2	129209-61930	ナツ(フクロ)	1	1						
93	2	129209-61970	プレート	1	1						
94	2	119653-77950	ソレノイ(ストツ)	1	1						
95	2	23414-120016	パツキン(マル) 12X1.0	1	1						

備考
 (1) センタクシヨウ(ピン)キコウ オ カクニノ ウエ
 チユウモンネカ イマス。
 * コノ コウモク(ガバナ)ASSY)ハ FIG.13
 FOファンシヤポン(ニ) フクミナス。
 (チユウ) エンジン(シツシヨウ)キ> ハ コウモクNO.4 ノ
 キタイメイハン ノ コウキデス。

Fig.14. ガバナ



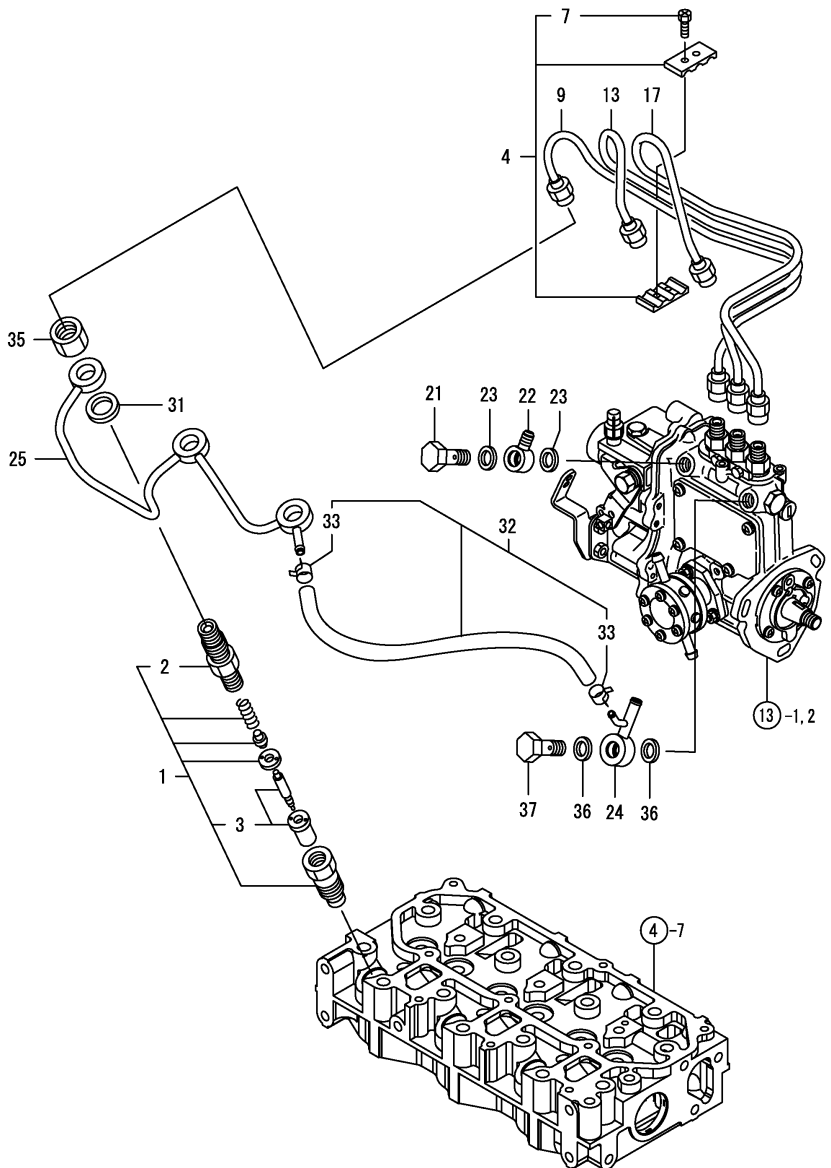
(A)=3TNV76-XSR1
 (B)=3TNV76-XSR2
 (C)=

(D)=
 (E)=
 (F)=

No.	ラベル	部品番号	部品名称	数量						I	R
				(A)	(B)	(C)	(D)	(E)	(F)		
96	2	119761-61080	サポ-ト(ワイヤ)	1	1						
97	2	26106-060102	ツバボルト(6X10)	2	2						
98	2	158601-61720	リミッタ CMP(ネリヨウ)	1							
99	2	158601-61700	リミッタ CMP(ネリヨウ)		1						
108	2	129573-61700	スプリング(ガバナ)	1							
109	2	129100-61730	スプリング(ガバナ)		1						
110	2	119513-61550	アングライヒ CMP		1						
143	1	102100-67080	ボルト(チヨウセイ)	1	1						
144	1	26756-060002	トメナット(M6)	1	1						

備考
 (1) センタクシヨウブピン:キゴウ オ カクニンノ ウエ
 チユウモンネカ イマス。
 * コノ コウモク(ガバナASSY)ハ FIG.13
 FOファンシヤポンプ ニ フクミナス。
 (チユウ) エンジン<シツシゴウキ> ハ コウモクNO.4 ノ
 キタイメイハン ノ コウキデス。

Fig.15. FO噴射弁



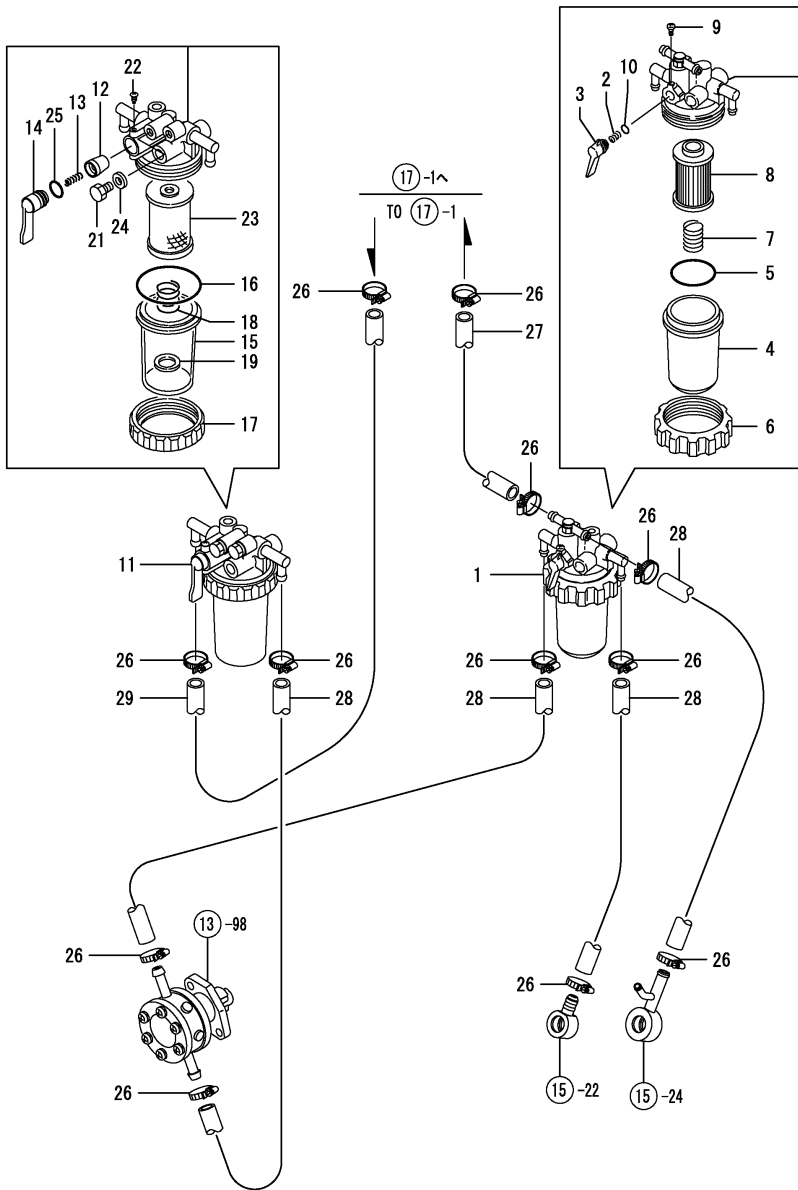
(A)=3TNV76-XSR1
(B)=3TNV76-XSR2
(C)=

(D)=
(E)=
(F)=

No.	バル	部品番号	部品名称	数量						I	R
				(A)	(B)	(C)	(D)	(E)	(F)		
1	1	119717-53001	バルブ CMP (ネリヨウファンシヤ)	3	3						
2	2	118200-53010	ワッシャ (ノズル)	3	3						
3	2	119717-53010	ノズル CMP	3	3						
4	1	129150-59120	フレッドメ (バルブ)	1	1						
7	2	129150-59131	ボルト (M4X14)	2	2						
9	1	119717-59810	バルブ CMP (ネリヨウファンシヤ)	1	1						
13	1	119717-59820	バルブ CMP (ネリヨウファンシヤ)	1	1						
17	1	119717-59830	バルブ CMP (ネリヨウファンシヤ)	1	1						
21	1	103854-39140	ボルト (カンツギ) テ	1	1						
22	1	101304-59020	カンツギ テ (カタチ 12)	1	1						
23	1	22190-120002	シールワッシャ - (コマル 12)	2	2						
24	1	119840-59570	ツギ テ	1	1						
25	1	119717-59510	バルブ CMP (ネリヨウモトシ)	1	1						
31	1	129901-59560	バルブ (ネリヨウモトシ)	3	3						
32	1	119717-59570	バルブ CMP (ネリヨウモトシ)	1	1						
33	2	124066-59100	クリップ (ホース マル 8)	2	2						
35	1	119620-59700	ナット (ノズル)	3	3						
36	1	22190-120002	シールワッシャ - (コマル 12)	2	2						
37	1	119813-59950	バルブ CMP (チエツク)	1	1						

備考
(チユウ) エンジン<シツシコウキ> ハコウモクNO.4 ノ
キタイメイハンノゴウキデス。

Fig.16. FOパイプ

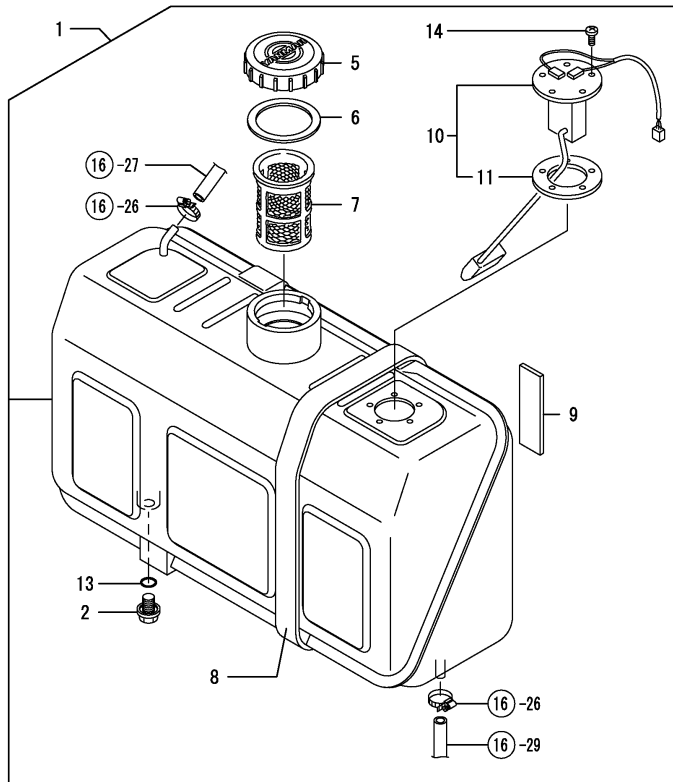


(A)=3TNV76-XSR1
 (B)=3TNV76-XSR2
 (C)=
 (D)=
 (E)=
 (F)=

No.	ラベル	部品番号	部品名称	数量						I	R
				(A)	(B)	(C)	(D)	(E)	(F)		
1	1	119255-55620	フィルタ CMP(ネリヨウ)	1	1						
2	2	104200-55330	スプリング (バルブ)	1	1						
3	2	119810-55340	レバ -	1	1						
4	2	121254-55510	オイ(ネリヨウコシキ)	1	1						
5	2	102103-55520	リング (オイ)	1	1						
6	2	110250-55610	リング (トリツケ)	1	1						
7	2	121250-55620	スプリング (エレメント)	1	1						
8	2	124550-55700	フィルタ(ネリヨウ L=90)	1	1						
9	2	104200-55750	ナベ コネジ (M4)	1	1						
10	2	24311-240100	リング (1AP10A)	1	1						
11	1	129335-55700	セパレータ CMP(ウオ-タ)	1	1						
12	2	104200-55321	バルブ (テ-バ)	1	1						
13	2	104200-55330	スプリング (バルブ)	1	1						
14	2	104200-55341	ハンドル(ネリヨウコツク)	1	1						
15	2	124064-55510	オイ(ネリヨウコシキ)	1	1						
16	2	102103-55520	リング (オイ)	1	1						
17	2	110250-55610	リング (トリツケ)	1	1						
18	2	121257-55720	スプリング (スクリーン)	1	1						
19	2	121257-55731	フロ-ト	1	1						
21	2	101720-55750	6カクブ ラク (6)	2	2						
22	2	104200-55750	ナベ コネジ (M4)	1	1						
23	2	171081-55910	スクリーン(100メッシュ)	1	1						
24	2	23418-060000	パッキン(マニ 6X1.0)	2	2						
25	2	24311-240100	リング (1AP10A)	1	1						
26	1	23000-013000	ホ-スクリツブ (13)	12	12						
27	1	23980-730800	プレート ホ-ス(7.3X800)	1	1						
28	1	23980-730270	プレート ホ-ス(7.3X270)	4	4						
29	1	23980-730950	プレート ホ-ス(7.3X950)	1	1						

備考
 (チユウ) エンジン<シツコウキ> ハコウモクNO.4 ノ
 キタイメイハンノゴウキテス.

Fig.17. FOタンク



(A)=3TNV76-XSR1
(B)=3TNV76-XSR2
(C)=

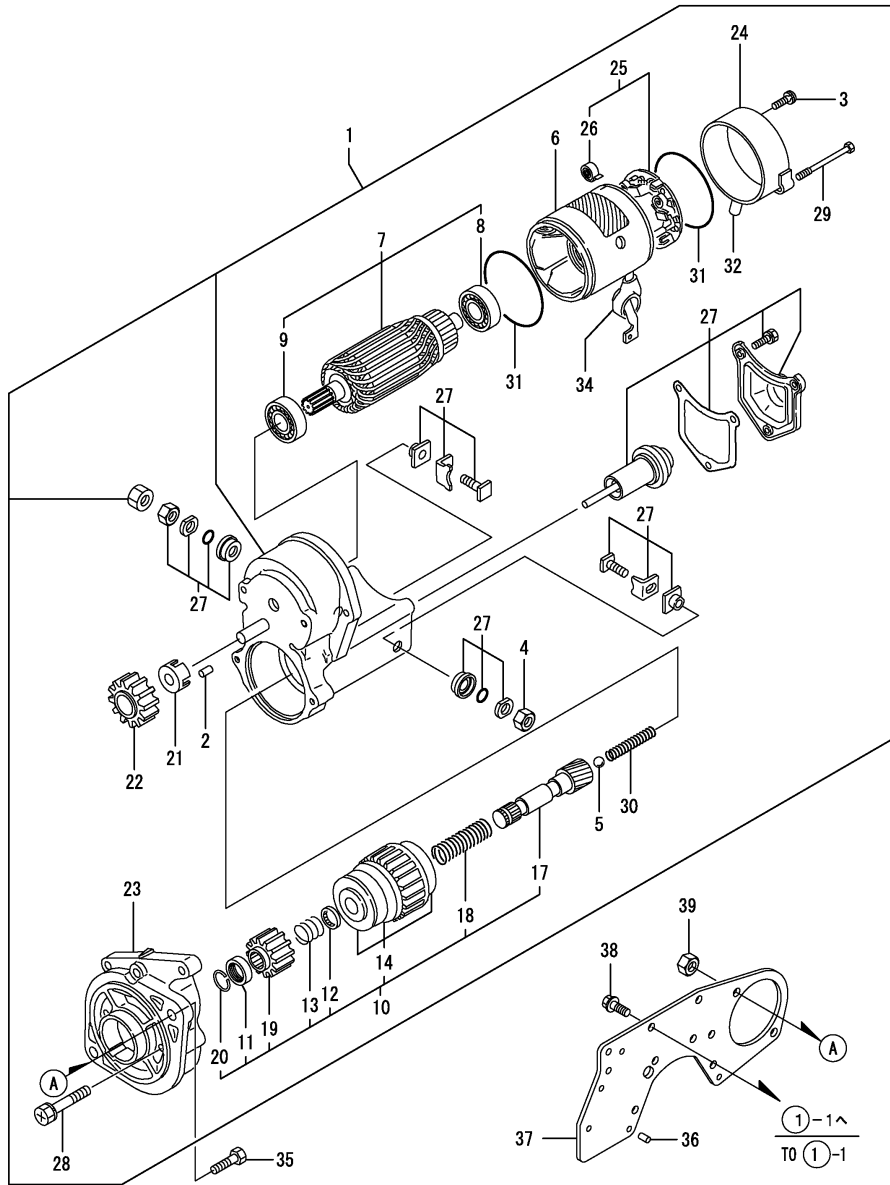
(D)=
(E)=
(F)=

No.	ラベル	部品番号	部品名称	数量						I	R
				(A)	(B)	(C)	(D)	(E)	(F)		
1	1	129065-55010	タンク CMP (ネリヨウ)	1	1						
2	2	124060-01640	プラグ (M12)	1	1						
5	2	105302-55040	キャップ (ネリヨウタンク)	1	1						
6	2	101504-55051	ガスケット (タンクキャップ)	1	1						
7	2	101504-55101	コシキ (ネリヨウ)	1	1						
8	2	121400-55830	シート (ゴム)	2	2						
9	2	121400-55870	フィルト (ネリヨウタンク)	2	2						
10	2	198290-56600	ゲージ CMP (ネリヨウ)	1	1						
11	3	194420-56620	バツキン (ネリヨウゲージ)	1	1						
13	2	24311-000140	オリフク (1AP14.0)	1	1						
14	2	26557-050122	ナベコネジ (+ア) M5X12	5	5						

備考
(チユウ) エンジンア<ジツシコウキ> ハ コウモクNO.4 ノ
キタイメイハンノゴウキデス。

N:旧 ↔ 新, Q:旧 ↔ 新, R:旧 ↔ 新, S:旧 ↔ 新, W:追加, Z:廃止, F:セット互換, K:個数変更

Fig.18. スターティングモータ



(A)=3TNV76-XSR1
(B)=3TNV76-XSR2
(C)=

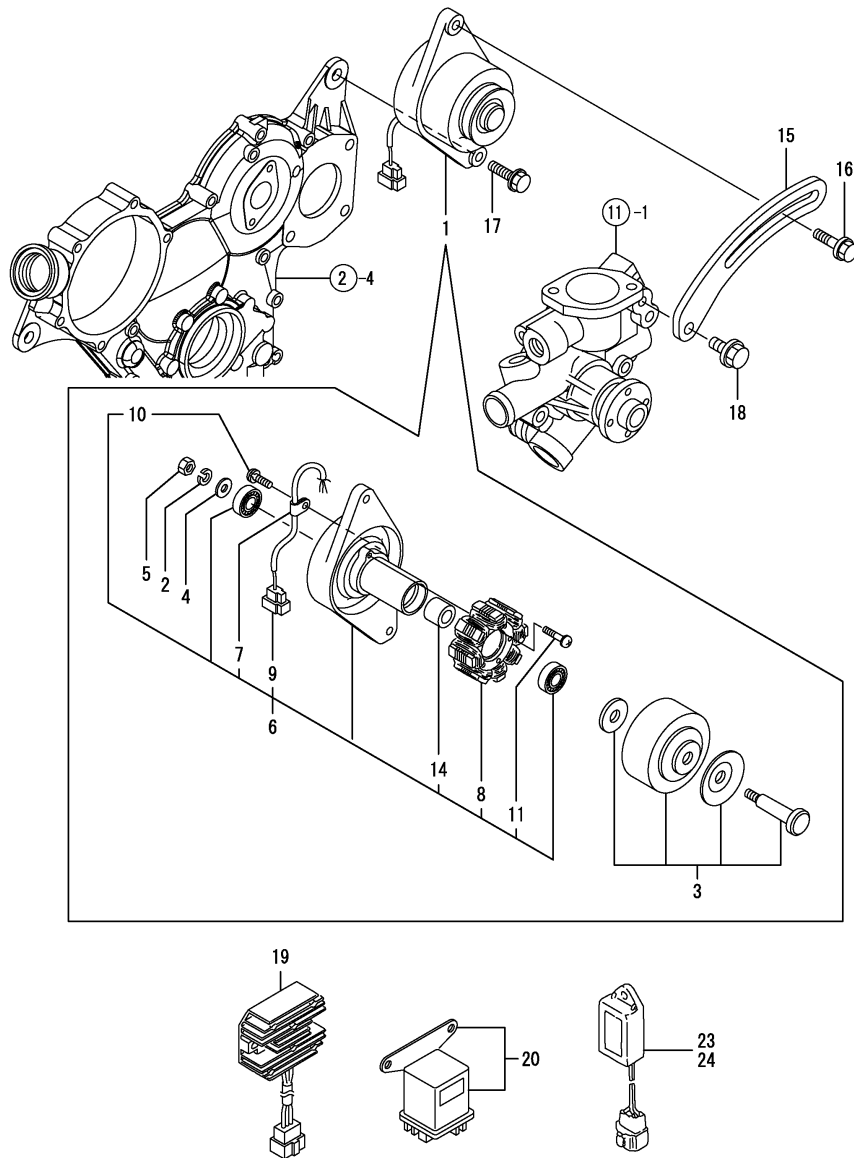
(D)=
(E)=
(F)=

No.	バル	部品番号	部品名称	数量						I	R
				(A)	(B)	(C)	(D)	(E)	(F)		
1	1	129129-77010	スタ-タCMP	1	1						
2	2	X0283060061	ロー-	5	5						
3	2	129129-77460	スクリュウ	2	2						
4	2	X9490561370	ナット	1	1						
5	2	X9491200240	ボ-ルト	1	1						
6	2	129129-77210	ヨーク CMP	1	1						
7	2	129129-77220	ア-マチア CMP	1	1						
8	3	129129-77230	ベ-アリング	1	1						
9	3	129129-77240	ベ-アリング	1	1						
10	2	129129-77250	スタ-タ	1	1						
11	3	X0280210230	ナット	1	1						
12	3	X0283270140	リテ-ナ-(スナツ)	1	1						
13	3	X9491703371	コイルスプリング	1	1						
14	3	129129-77390	クラツチ CMP, スタ-タ	1	1						
17	3	129129-77400	シャフト	1	1						
18	3	129129-77410	コイルスプリング	1	1						
19	3	129129-77420	ビ-ニオン(スタ-タ)	1	1						
20	3	129129-77430	スナツプリング	1	1						
21	2	129129-77260	リテ-ナ	1	1						
22	2	129129-77270	ビ-ニオン	1	1						
23	2	129129-77280	ハウジング	1	1						
24	2	129129-77290	フレーム	1	1						
25	2	129129-77300	ホルダ CMP	1	1						
26	3	X9491730461	スプリング	4	4						
27	2	129129-77310	スイッチ CMP	1	1						
28	2	129129-77320	ボルト	2	2						
29	2	129129-77330	ボルト	2	2						
30	2	129129-77340	スプリング	1	1						
31	2	129129-77350	オリツク	2	2						
32	2	129129-77362	カバー	1	1						
34	2	129129-77380	キャツプ	1	1						
35	1	121476-01620	ボルト	2	2						
36	1	129100-01580	ヘイコウピ-ン(M8X16)	2	2						
37	1	119656-77041	ブラケツト(スタ-タ)	1	1						
38	1	26206-100202	ボルト(10X20)	7	7						
39	1	26716-120002	ナツト(M12)	2	2						

備考
(チユウ) エンジン<ジツシヨウキ> ハコウモクNO.4 ノ
キタイメイハンノコウキデス。

N:旧 ⇄ 新, Q:旧 ⇄ 新, R:旧 ⇄ 新, S:旧 ⇄ 新, W:追加, Z:廃止, F:セット互換, K:個数変更

Fig.19. ジェネレータ



(A)=3TNV76-XSR1 (D)=
 (B)=3TNV76-XSR2 (E)=
 (C)= (F)=

No.	バール	部品番号	部品名称	数量						I	R
				(A)	(B)	(C)	(D)	(E)	(F)		
1	1	129150-77202	ダイモ(GP9165)	1	1						
2	2	XM219230000	スプリング ワッシャー	1	1						
3	2	X3A08863KA	フライホイール CMP	1	1						
4	2	XM860250000	ヒラザガネ 10	1	1						
5	2	XM863720000	ナット	1	1						
6	2	129150-77210	プレート CMP	1	1						
7	3	XM069000000	クランプ	1	1						
8	3	XM081780000	ステータ CMP	1	1						
9	3	XM771860000	カバー	1	1						
10	3	XYSPS400800	コネジ	1	1						
11	3	XYSPS402400	コネジ	2	2						
14	3	XM329830000	カバー	1	1						
15	1	119515-77330	アジヤスタ(ボルト)	1	1						
16	1	119810-77340	ボルト(アジヤスタ)	1	1						
17	1	26106-100402	ツバボルト(10X40)	1	1						
18	1	26106-080202	ツバボルト(8X20)	1	1						
19	1	119225-77720	カレントリミッタ(20A)	1	1						
20	1	119650-77910	リレー CMP(グロー)	1	1						
23	1	129155-77925	タイマー(3 SEC.)	1	1						
24	1	129211-77920	タイマー(1 SEC.)	1	1						

備考
 (チユウ) エンジンア<ジツシコウキ> ハコウモクNO.4 ノ
 キタイメイハンノゴウキデス。

N:旧 ↔ 新, Q:旧 ↔ 新, R:旧 ↔ 新, S:旧 ↔ 新, W:追加, Z:廃止, F:セット互換, K:個数変更

部品番号順索引表

部品番号	項目番号	見出番号
101304-59020	15	22
101504-55051	17	6
101504-55101	17	7
101720-55750	16	21
102100-67080	14	143
102103-55520	16	5
		16
103854-39140	15	21
104200-55321	16	12
104200-55330	16	2
		13
104200-55341	16	14
104200-55750	16	9
		22
105010-11490	4	6
105198-13610	6	11
105302-55040	17	5
105311-01090	1	6
105340-59510	12	22
105425-01690	3	13
110250-55610	16	6
		17
118200-53010	15	2
118400-51370	13	56
119131-18320	6	6
119225-77720	19	19
119255-44660	12	13
119255-55620	16	1
119256-44760	11	20
119258-12510	5	2
119285-01990	1	9
119285-11990	4	16
119305-35151	10	3
119513-61550	14	110
119515-61440	14	21
119515-77330	19	15
119527-61100	14	5
119600-11460	4	5
119620-01620	3	1
119620-01800	2	15
119620-02020	1	10
119620-11280	4	30
119620-14200	7	1
119620-21500	8	8
119620-21941	8	15
119620-59700	15	35
119621-21680	8	14
119623-01250	1	7
119624-12510	5	1
119624-32040	2	17

部品番号	項目番号	見出番号
119650-77910	19	20
119653-77950	14	94
119655-12560	5	4
119655-12570	5	5
119655-21590	8	9
119656-77041	18	37
119660-01640	3	2
119660-01911	2	16
119660-61300	14	80
119660-61901	14	66
119717-01330	1	31
119717-01570	2	2
119717-01720	3	6
119717-01750	2	14
119717-02410	1	13
119717-03031	4	40
119717-03070	4	41
		42
119717-11100	4	18
119717-11110	4	19
119717-11131	4	20
119717-11190	4	22
119717-11200	4	25
119717-11240	4	26
119717-11260	4	29
119717-11320	4	51
119717-11331	4	52
119717-11340	4	23
119717-11350	4	24
119717-11381	4	39
119717-11650	4	31
119717-11740	4	7
119717-11800	4	14
119717-13110	6	2
119717-13600	6	3
119717-14400	7	2
119717-14580	7	3
119717-21200	8	6
119717-21650	8	13
119717-21700	8	1
119717-22080	8	16
119717-22090	8	32
119717-22300	8	22
119717-22500	8	18
119717-22550	8	34
119717-23000	8	24
119717-23200	8	29
119717-23600	8	30
119717-23610	8	38
119717-23910	8	28

部品番号	項目番号	見出番号
119717-25050	7	10
119717-25100	7	11
119717-25930	7	16
119717-26000	9	1
119717-32050	2	18
119717-32060	10	4
119717-32080	2	6
119717-32100	2	5
119717-32110	2	10
119717-32120	2	11
119717-34801	10	1
119717-35080	10	5
119717-39210	10	11
119717-42002	11	1
119717-42020	11	13
119717-42031	11	4
119717-42041	11	3
119717-42320	11	11
119717-42350	11	17
119717-49800	11	23
119717-51030	13	7
119717-51060	13	8
119717-51070	13	9
119717-51100	13	11
119717-51150	7	17
119717-51180	13	16
119717-51190	13	17
119717-51200	13	18
119717-51300	13	45
119717-51330	13	48
119717-51420	13	87
119717-51480	13	92
119717-51490	13	93
119717-51500	13	66
119717-51710	13	77
119717-51750	13	78
119717-51760	13	79
119717-53001	15	1
119717-53010	15	3
119717-59510	15	25
119717-59570	15	32
119717-59810	15	9
119717-59820	15	13
119717-59830	15	17
119717-61050	14	2
119717-61070	14	4
119717-61120	14	8
119717-61130	14	9
119717-61140	14	10
119717-61150	14	11

部品番号	項目番号	見出番号
119717-61200	14	76
119717-61400	14	14
119717-61500	14	30
119717-77800	4	56
119717-77820	4	57
119718-11310	4	50
119740-01501	2	1
119740-01521	2	4
119740-01590	2	3
119740-13100	6	1
119761-01770	3	12
119761-12030	5	12
119761-39450	10	10
119761-44900	11	27
119761-61060	14	3
119761-61080	14	96
119802-03100	4	43
119802-03110	4	44
119802-03121	4	45
119802-03131	4	46
119802-03141	4	47
119802-13620	6	4
119802-32130	2	12
119802-44500	12	1
119808-12540	5	3
119810-01200	1	30
119810-02930	1	27
119810-02940	1	32
119810-55340	16	3
119810-77340	19	16
119813-59950	15	37
119840-59570	15	24
119865-12600	5	7
119960-49010	12	14
119960-49020	12	15
119C10-42320	11	11 -1
119E10-42000	11	1 -1
121023-01550	2	29
121250-44590	12	11
121250-55620	16	7
121254-55510	16	4
121256-44600	12	12
121257-55720	16	18
121257-55731	16	19
121400-55830	17	8
121400-55870	17	9
121450-42450	11	26
121470-44540	12	9
121476-01620	18	35
121520-34810	10	16

部品番号順索引表

部品番号	項目番号	見出番号
121550-49111	11	25
121850-51960	2	19
122710-51090	13	10
123900-13620	6	5
124060-01050	1	5
124060-01640	17	2
124064-55510	16	15
124066-59100	15	33
124085-02220	3	4
124160-01751	2	27
	4	38
124160-01910	1	8
124240-01883	9	5
124450-44510	12	4
124450-44530	12	6
124450-44550	12	10
124450-44560	12	7
124465-44950	11	28
124550-51350	13	49
124550-55700	16	8
124756-67510	14	74
129001-32320	2	8
129001-32330	2	9
129004-13200	6	8
129005-59830	10	12
129052-61390	14	13
129065-13500	6	9
129065-55010	17	1
129100-01580	8	2
	18	36
129100-35140	10	2
129100-51560	13	71
129100-51570	13	72
129100-52100	13	98
129100-61650	14	60
129100-61730	14	109
129107-13550	6	10
129107-44590	12	2
129129-77010	18	1
129129-77210	18	6
129129-77220	18	7
129129-77230	18	8
129129-77240	18	9
129129-77250	18	10
129129-77260	18	21
129129-77270	18	22
129129-77280	18	23
129129-77290	18	24
129129-77300	18	25
129129-77310	18	27

部品番号	項目番号	見出番号
129129-77320	18	28
129129-77330	18	29
129129-77340	18	30
129129-77350	18	31
129129-77362	18	32
129129-77380	18	34
129129-77390	18	14
129129-77400	18	17
129129-77410	18	18
129129-77420	18	19
129129-77430	18	20
129129-77460	18	3
129150-11230	4	32
129150-11750	4	34
129150-25301	7	15
129150-49080	12	17
129150-49090	12	20
129150-49100	12	16
129150-59120	15	4
129150-59131	15	7
129150-77202	19	1
129150-77210	19	6
129155-51020	13	6
129155-51140	13	14
129155-51280	13	43
	14	44
	14	6
129155-51400	13	58
129155-51450	13	61
129155-51521	13	67
129155-51530	13	68
129155-51540	13	69
129155-51550	13	70
129155-51580	13	74
129155-51591	13	75
129155-51600	13	23
129155-51701	13	76
129155-52051	13	97
129155-61341	14	81
129155-61450	14	22
129155-61460	14	82
129155-61480	14	24
129155-77925	19	23
129156-51910	13	81
129156-61460	14	23
129209-61370	14	12
129209-61930	14	92
129209-61970	14	93
129211-77920	19	24
129255-61410	14	72

部品番号	項目番号	見出番号
129255-61420	14	73
129335-55700	16	11
129350-21600	8	12
129350-26490	9	3
129350-49530	11	22
129418-12530	5	6
129459-39150	3	16
129486-61540	14	50
129508-11180	4	21
129573-61700	14	108
129900-07900	4	59
129900-32130	2	7
129901-11450	4	4
129901-59560	15	31
129916-49740	11	12
158552-61700	14	61
158552-61710	14	65
158552-61900	14	85
158600-51170	13	15
158600-51270	13	42
158600-51410	13	59
158600-51420	13	60
158600-51441	13	50
158600-51570	13	73
158600-51790	13	80
158601-61700	14	99
158601-61720	14	98
171081-55910	16	23
171340-44740	11	19
174307-51700	14	31
194420-56620	17	11
198290-56600	17	10
1E8660-56700	9	12
22137-080000	9	6
22190-080002	9	11
	10	13
	10	15
22190-100002	14	67
22190-120002	14	83
	15	23
		36
22190-160000	3	15
22190-160002	3	17
	13	82
22217-060000	13	83
22217-120000	7	18
22242-000120	4	35
22252-000220	8	23
22272-000030	14	68
22272-000050	14	75

部品番号	項目番号	見出番号
22351-050010	13	84
22351-060012	4	58
22372-040000	14	84
22512-040120	8	5
22857-500100	4	53
		54
22857-500160	4	55
23000-013000	12	23
	16	26
23000-060000	5	11
23010-038000	12	21
23061-070230	12	8
23414-080000	11	14
23414-120016	14	95
23418-060000	16	24
23857-030000	10	14
23876-005000	4	17
23876-030000	2	13
23887-100002	14	69
23980-730220	12	24
23980-730270	16	28
23980-730750	12	25
23980-730800	16	27
23980-730950	16	29
24101-060034	13	85
24101-063034	13	86
24104-060054	9	4
24311-000140	17	13
24311-000320	2	28
	4	1
24311-240100	16	10
		25
24316-000150	13	57
24341-000070	14	70
24341-000240	2	30
24341-000280	14	85
25132-003600	11	18
26014-060122	12	3
26022-050122	13	88
26022-060162	13	89
26106-050102	13	90
26106-060102	10	9
	14	71
		86
		97
26106-060122	2	20
	7	9
26106-060142	14	87
26106-060162	2	21
		31

部品番号順索引表

部品番号	項目番号	見出番号
26106-060202	4	2
	14	88
26106-060222	3	5
26106-060352	7	14
26106-060402	2	22
		23
26106-060452	14	89
26106-060552	11	21
26106-060602	2	24
26106-060652	2	25
26106-060752	4	3
26106-080122	3	8
	11	15
26106-080142	4	60
26106-080202	9	7
	11	24
	19	18
26106-080302	3	9
26106-080402	4	37
26106-080452	3	10
26106-080502	3	11
	11	16
26106-080752	9	8
26106-100402	19	17
26116-081302	9	9
26206-100202	18	38
26306-080002	2	26
	6	7
	9	10
26554-060162	6	14
26557-050122	17	14
26577-060122	11	9
26716-060002	13	91
26716-120002	7	19
	18	39
26736-120002	14	90
26756-060002	14	91
		144
26979-050162	4	36
27241-120000	1	14
27241-250000	11	10
719717-01560	1	1
719717-02900	1	24
719717-02910	1	35
719761-51370	13	1
719761-51380	13	2
X0280210230	18	11
X0283060061	18	2
X0283270140	18	12
X3A08863KA	19	3

部品番号	項目番号	見出番号
X9490561370	18	4
X9491200240	18	5
X9491703371	18	13
X9491730461	18	26
XM069000000	19	7
XM081780000	19	8
XM219230000	19	2
XM329830000	19	14
XM771860000	19	9
XM860250000	19	4
XM863720000	19	5
XYSPTS400800	19	10
XYSPTS402400	19	11

部品番号	項目番号	見出番号
------	------	------

部品番号	項目番号	見出番号
------	------	------