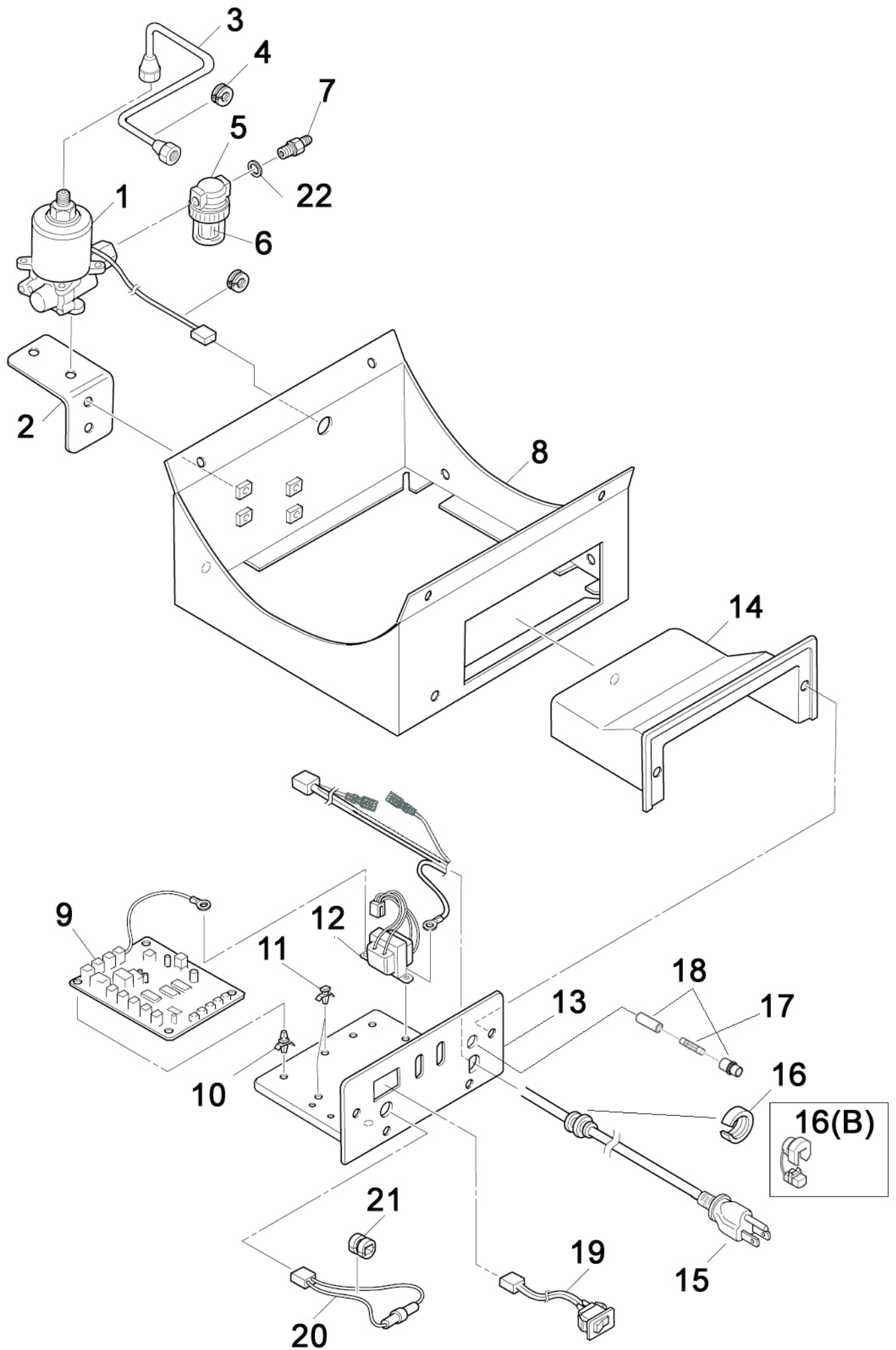


HG-125NA Main Section

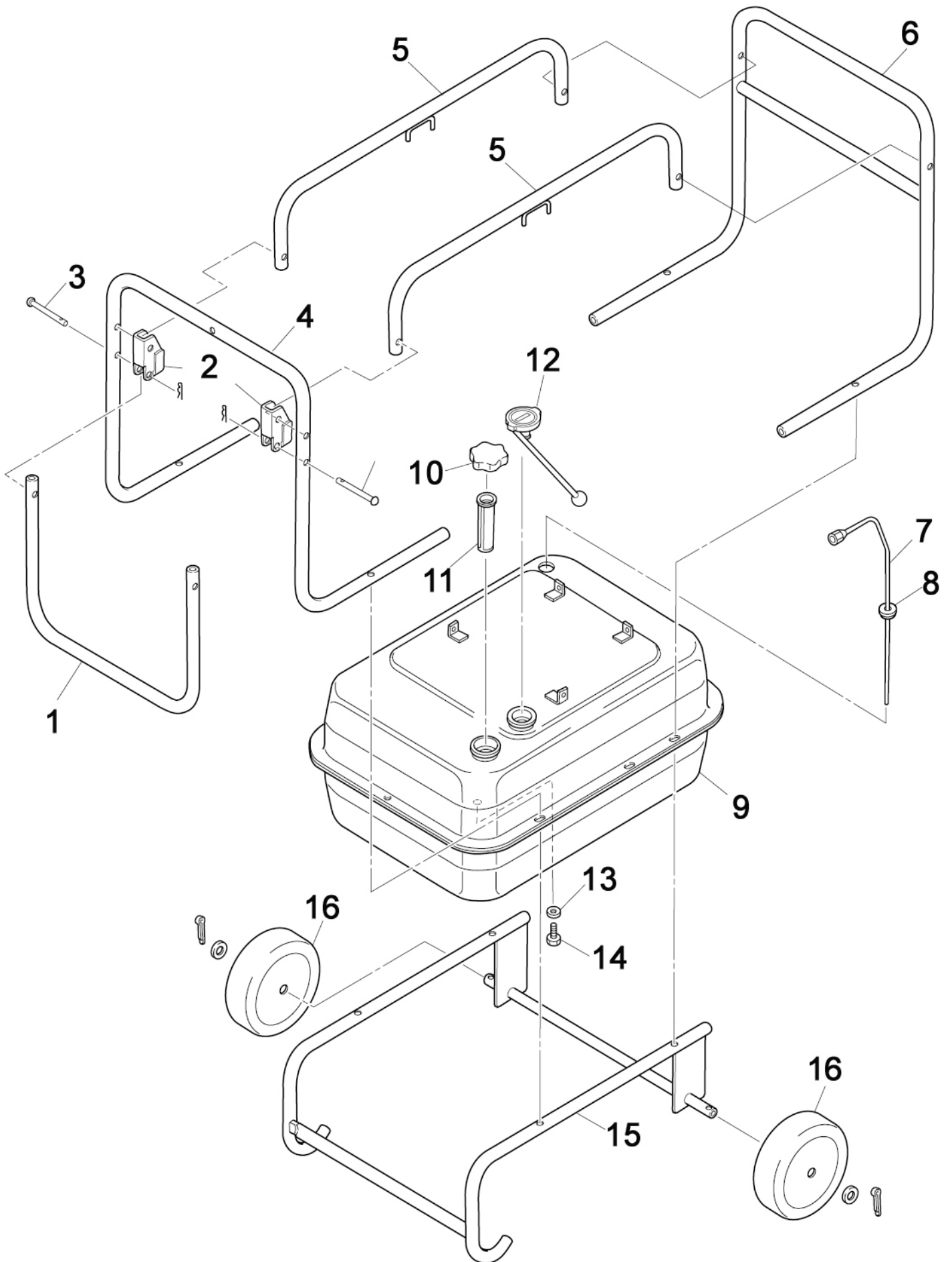
Part No.	PART NAME	< MAIN SECTION >	CODE NO.	Q'TY /SET	REMARKS 備考
1	SPOUT UNIT ASS'Y	吐出口 Ass'y <No.2,3,4,2	50284 101005	1	INCLUDE No.2,3,4,28
2	LEVER	風向リングレバー	50284 201014	1	
3	LOUVER SUPPORT	吐出リング	50284 201023	1	
4	LOUVER	風向リング組立	50284 101006	1	
5	HEAT ISOLATION DRUM	防熱リング組立	50284 101003	1	
6	FLAME BARRIER	遮炎板	50284 201007	1	
7	COMBUSTION CHAMBER	燃焼室組立	50284 101002	1	
8	BURNER CONE	ドラフトチューブ組立	50284 102003	1	
9	OVERHEAT PROTECTOR	過熱防止器	50262 202018	1	
10	NOZZLE (0.85 gal)	ノズル	50300 201018	1	
11	WHIRL VANE	旋回羽根	50284 202002	1	
12	BURNER BOSS	ディフューザ	50284 202007	1	
13	ELECTRODE	エレクトロード	50262 202010	1	
14A	INSULATING PLATE	遮熱板	50327 202002	1	
15	IGNITION TRANSFORMER	点火トランス	50296 202002	1	
16	FLAME MONITOR	フレームアイ(センサ) ホルダー&基板側コネクタ	50321 102003	1	with holder & connector
17	FLAME MONITOR BRACKET	フレームアイ取付板	50327 202003	1	
18	FAN MOTOR BRACKET	燃焼ファン取付板	50284 202012	1	
19	COMBUSTION FAN	燃焼ファン	50296 202001	1	Air inlet opening: 60Hz-2, 50Hz-8
20	CASING	外筒	50284 201001	1	
21	COVER	外筒フタ組立	50321 101001	1	
22	CABLE HANGER	コードフック	50242 202035	1	
23	BLOWER MOTOR	送風モータ	50296 201001	1	
24	BLOWER MOTOR BRACKET	モータ取付板	50284 201013	2	
25	VANE	送風ファン	50229 202045	1	
26	GUARD	吸込口組立	50284 101007	1	
27	OVERHEAT PROTECTOR CABLE	過熱防止器コード	50272 202014	1	L=600mm,
28	LOUVER COLLAR	風向リングカラー	50284 201025	1	
29	NOZZLE NIPPLE	ノズルニップル	50217 202052	1	



HG-125NA Control Section

Part No.	PART NAME	< CONTROL SECTION >	CODE NO.	Q'TY /SET	REMARKS 備考
1	FUEL PUMP	電磁ポンプ	50296 203001	1	
2	PUMP BRACKET	ポンプ取付板	50296 203005	1	
3	PUMP-NOZZLE LINE	吐出パイプ	50296 203008	1	
4	PUMP-NOZZLE GROMMET	銅パイプ用ブッシュ	21300 503-15	2	
5	FUEL FILTER COMP.	オイルストレーナ <No.6付>	210210 003-9	1	f rom 07/08 including 21021003-10
6	FILTER ELEMENT	エレメント	21021 003-10	1	
7	NIPPLE	固定ニップル (ストレーナ ニップル)	21021 003-16	1	
8	CASING SUPPORT	外筒ベース組立	50284 103005	1	
9	BURNER CONTROL	バーコンカバー (素子基板付)	50321 204005	1	
10	CONTROL BOARD SUPPORT	基板サポート	50229 201037	4	
11	CONTROL BOARD SPACER	基板スペーサ	50271 202023	2	
12	TRANSFORMER	変圧トランス	50291201002	1	
13	FACE PLATE	スイッチ板組立	50321 104003	1	with face plate
14	BURNER CONTROL COVER	バーコンカバー	50284 204003	1	
15	POWER CABLE including plug	電源コード	50303 2B1005	1	
16	CABLE STOPPER	コードストッパ (中間 クリップ)	50205 201017	1	
17	FUSE (3A)	CSA管ヒューズ(3A)	50300 201026	1	3A
18	FUSE HOLDER	ヒューズホルダ	50300 201024	1	
19	SWITCH	スイッチ組立	50284 104003	1	L=180mm
20	THERMOSTAT CABLE	サーモコード	50288 204015	1	
21	VIBRATION SENSOR HOLDER	感震器ホルダー	50219 201063	1	
22	WASHER	固定座金	21022 003-45	1	

130806



HG-125NA Tank Section

Part No.	PART NAME	<TANK SECTION>	CODE NO.	Q'TY /SET	REMARKS 備考
1	HANDLE BAR	移動用ハンドル	50242 2B3017	1	
2	HANDLE SUPPORT	移動用ハンドル取付板組立	50321 103005	2	
3	RIVET	丸リベット	50242 203018	2	
4	GRIP (F)	ハンドル(前)	50284 203003	1	
5	REINFORCEMENT BAR	補強パイプ組立	50242 1B3008	2	
6	GRIP (B)	ハンドル(後)	50284 203004	1	
7	SUCTION PIPE	サクシヨンパイプ	50296 203007	1	
8	SUCTION PIPE PACKING	サクシヨンチューブパッキン	50211 205015	1	
9	FUEL TANK	タンク組立	50321 103002	1	
10	FILLER CAP	キャップASS'Y	50219 102003	1	
11	TANK INLET FILTER	口網(タンクフィルタ)	50231 204014/ 21022 002-11	1	
12	FUEL GAUGE	ゲージ組立	50260 102003	1	
13	DRAIN PACKING	ドレンパッキン	50231 204021	1	
14	DRAIN BOLT	ドレンボルト	50231 204020	1	M16
15	WHEEL SHAFT ASS'Y	車輪受組立	50321 103004	1	
16	WHEEL	車輪	50201 204006	2	dia. = 200mm