
Список запасных частей

для

Подметальной машины

CAIMAN
SM 1000

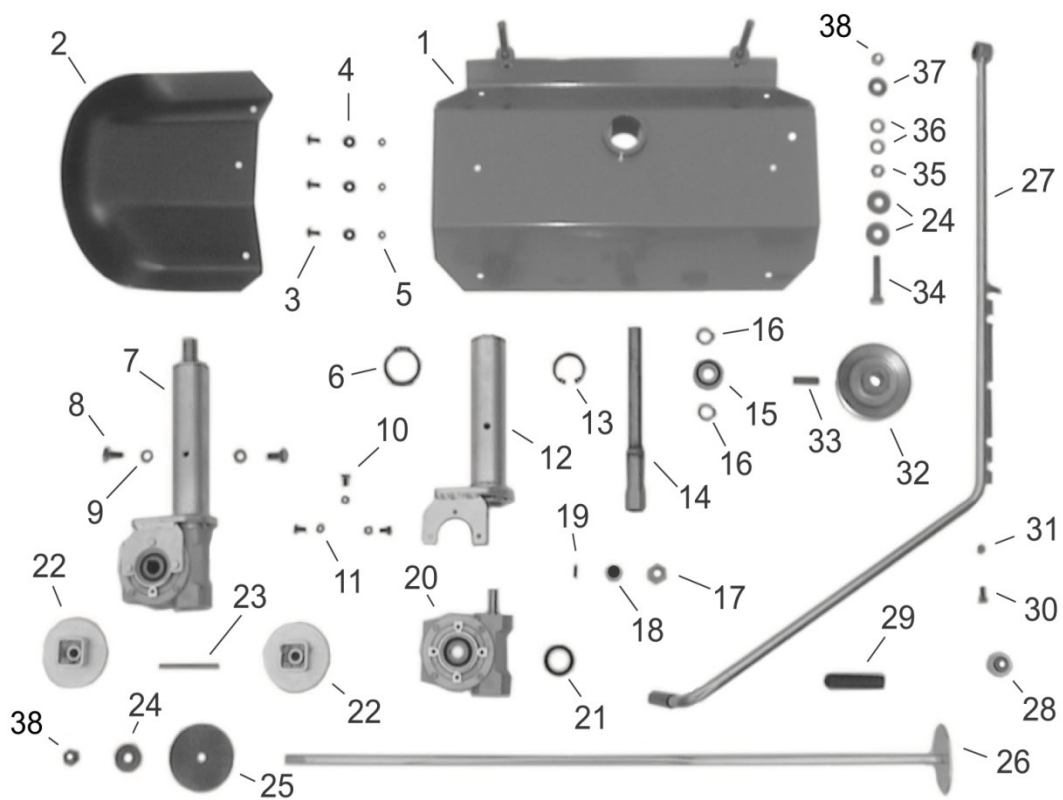
CAIMAN
SM 1000 W

4KM-KN08U

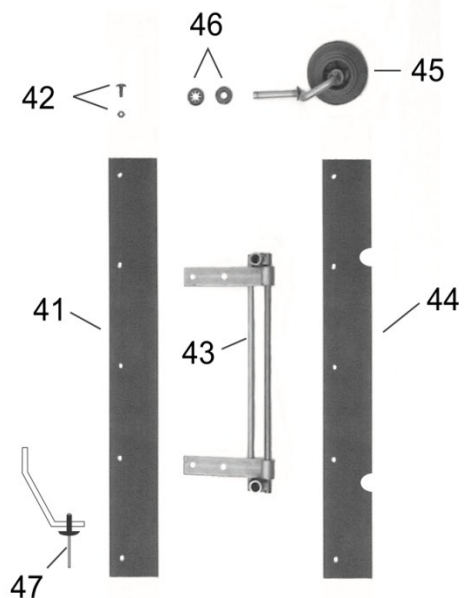
Made
in
Germany

www.caiman.ru

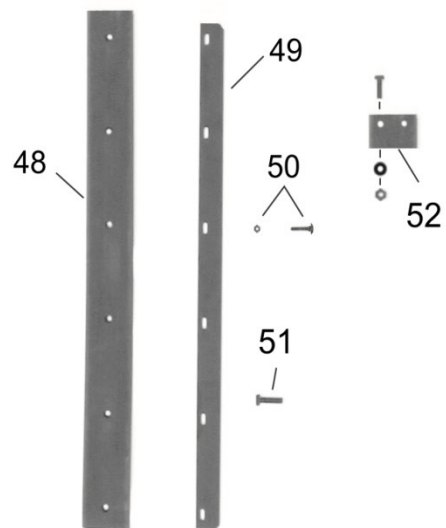




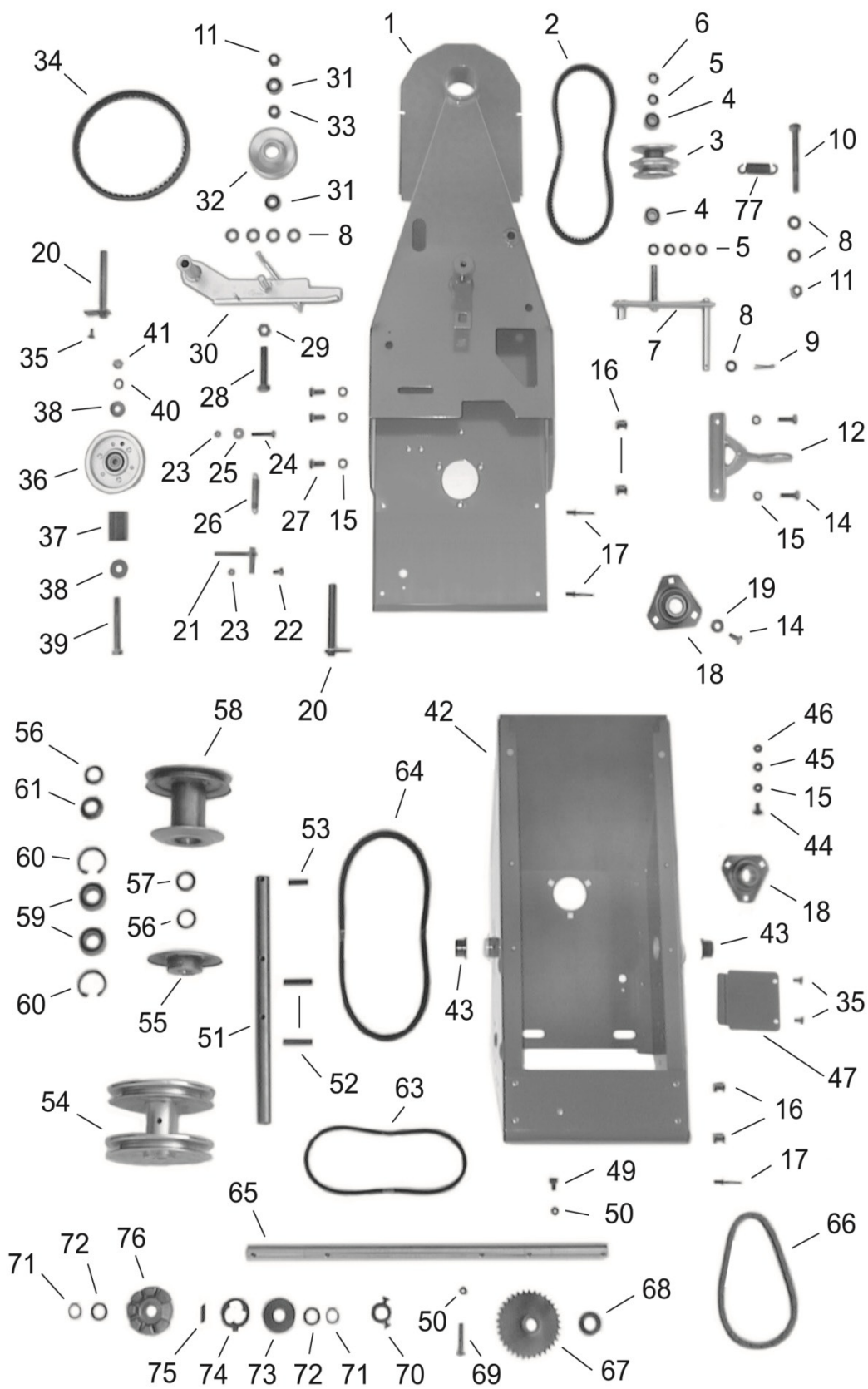
Контейнер для мусора



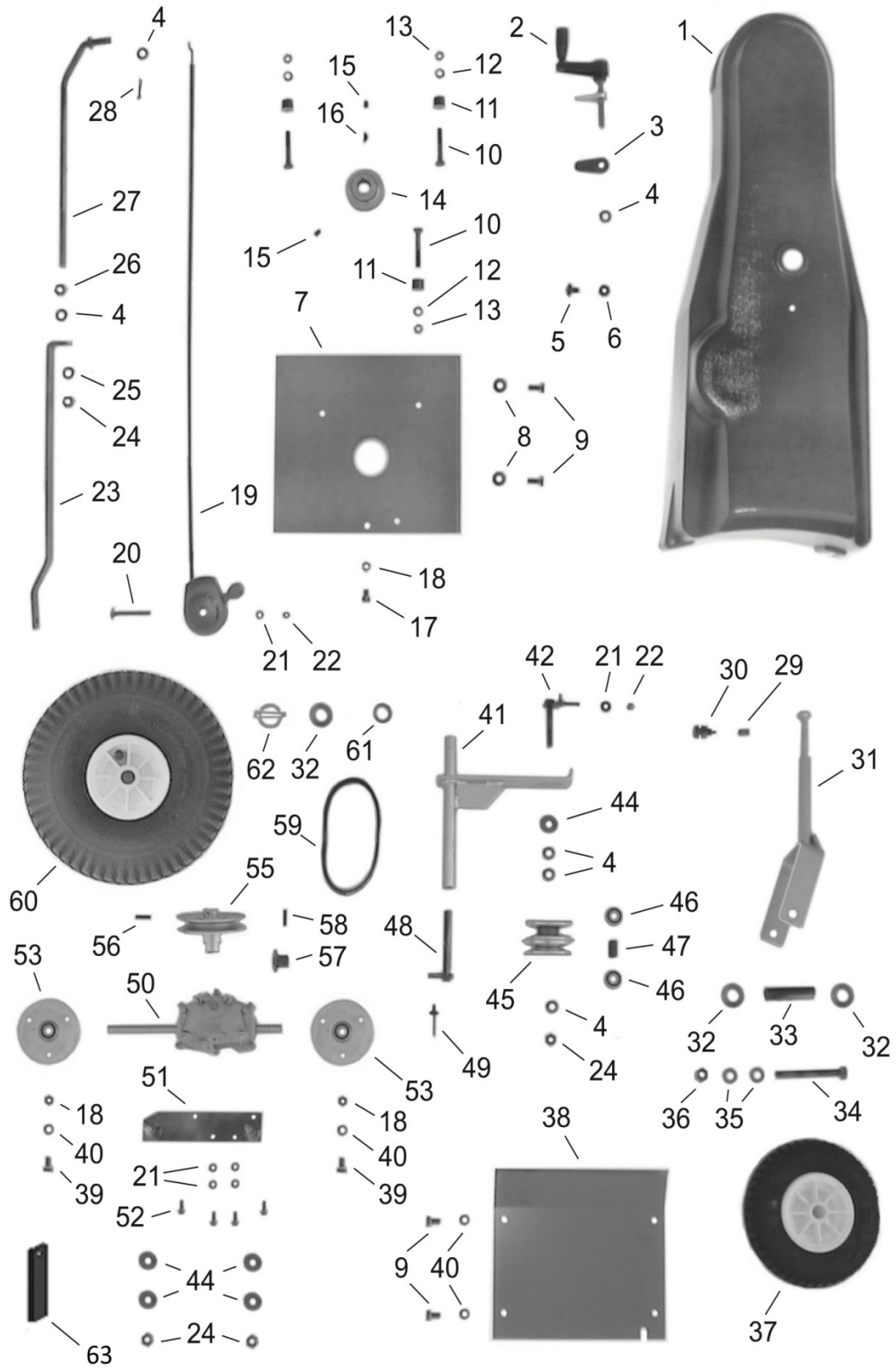
Снежный отвал



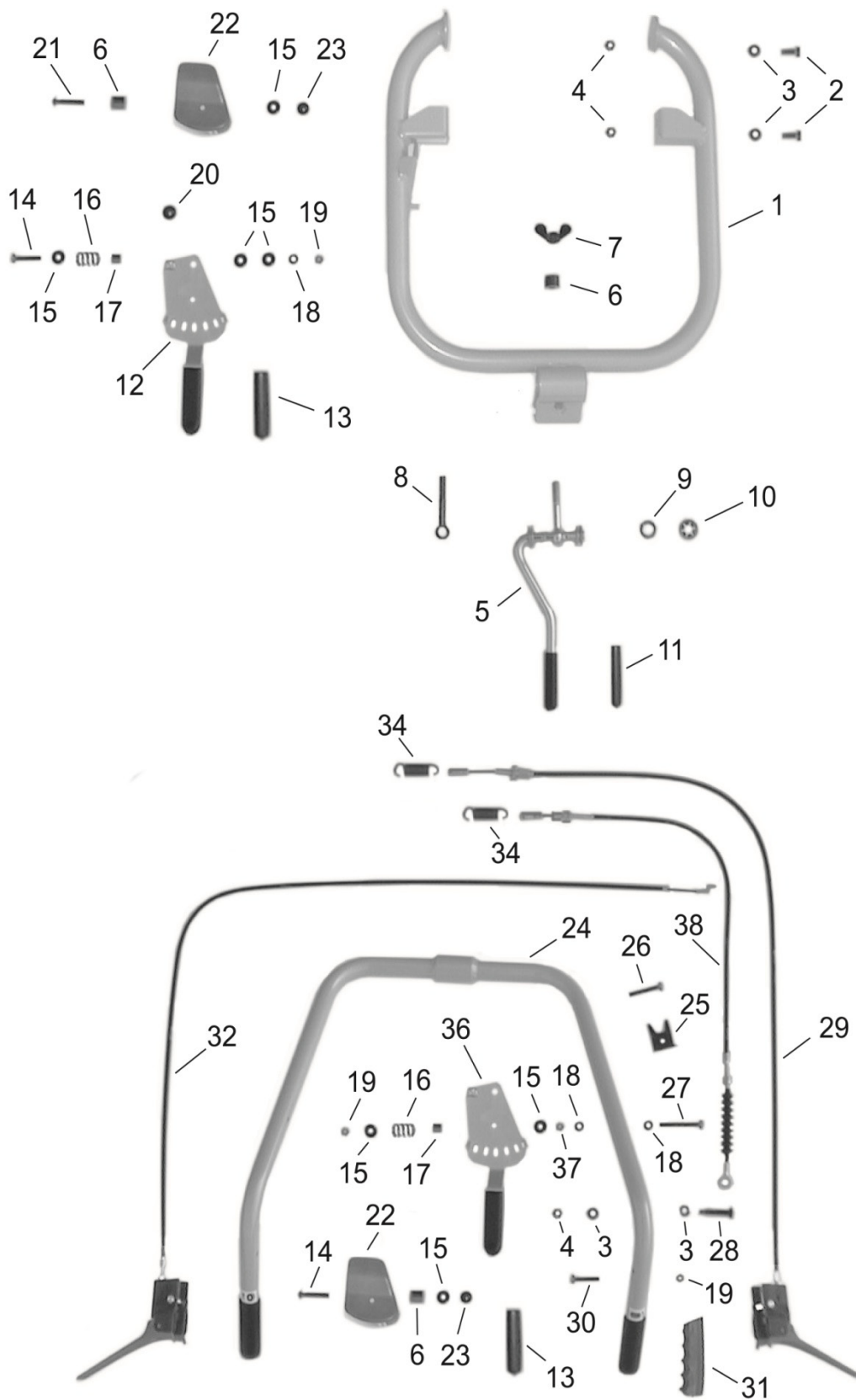
№	Артикул	Обозначение	№	Артикул	Обозначение
1	FKN-101	Крышка 1000	37	4HJ-D02	Шайба ПВХ
2	4HJ-X17	Крышка (боковая панель)	38	4HR-C12Z	Гайка самоконтр М12
3	4HO-S44Z	Болт М6х15			
4	4HW-B06Z	Шайба В Ø 6			
5	4HR-C06Z	Гайка самоконтр М6			
6	4HU-A50	Стопорное кольцо 50			
7	FKN-202	Редуктор 33/44 (щетка)	Контейнер для мусора		
8	4HO-A23Z	Болт шестигранный 10x20	41	4HK-E14	Резиновая планка 1 м
9	4HW-F10Z	Кольцо 10	42	4AZ-S06	Комплект болтов
10	4HO-A07Z	Болт шестигранный 6x12	43	FKG-115Z	Адаптер 2
11	4HW-F06Z	Кольцо 6	44	4HK-E16	Планка (Пыль) 1 м
12	FKN-116Z	Подшипник 33/44	45	FKG-203	Рулевой роль
13	4HU-I42	Стопорное кольцо 42	46	4AZ-S07	Монтажный комплект
14	FKN-117	Вал 33/44 (щетка)	47	4HY-B05S	Заклепка
15	4HA-A20	Подшипник 6004 2RS			
16	4HU-A20	Стопорное кольцо 20	Снежный отвал		
17	4DS-C01	Соединитель 22	48	4HK-E05	Скребок 100
18	4HK-E11	Буфер 11	49	4DB-B07Z	Бар (Резина)
19	4KH-P04	Шпонка DIN 6885	50	4AZ-S08	Комплект болтов
20	4KB-S05	Редуктор VF44	51	4HO-A36Z	Болт шестигранный 12x40
21	4HL-A02	Кольцо 30	52	4HK-E21	Поддержка (Резина)
22	4AZ-107Z	Втулка 44 (щетка)			
23	4DC-B01	Стержень			
24	4HW-B12Z	Шайба В Ø 12			
25	4DA-E03Z	Шайба (ось)			
26	FKA-140Z	Ось (щетка) 1м			
27	FKN-203	Регулятор щетки KN			
28	4HK-S01	Сайлентблок			
29	4HJ-G02	Ручка 15			
30	4HO-A08Z	Болт шестигранный 6x16			
31	4HR-C06Z	Гайка самоконтр М6			
32	4AZ-A30Z	Шкив А100-20			
33	4AZ-S01	Цилиндрический штифт			
34	4HO-A61Z	Болт шестигранный 12x65			
35	4HR-A12Z	Гайка М12			
36	4HW-A12Z	Шайба Ø 12			



№	Артикул	Обозначение	№	Артикул	Обозначение
1	FKN-108	Держатель щетки 1000	37	4DC-M10Z	Втулка KN 46
2	4HB-Z23S	Ремень (XPZ 737)	38	4HW-B10Z	Шайба В Ø 10
2	4HB-Z22S	Ремень (XPZ 1037)	39	4HO-N80Z	Болт дюймовый 3/8 UNC
3	4AZ-V01	Вариатор	40	4HW-F10Z	Кольцо 10
4	4HA-A10	Подшипник (6000 2RS)	41	4HR-A52Z	Гайка дюймовая 3/8 UNC
5	4HW-A10Z	Шайба Ø 10	42	FKN-233	Корпус KN
6	4KC-A46	Зажимное кольцо 10	43	4HJ-A02	Фланцевая втулка
7	FKN-114	Аутригер V 1000	44	4HO-I13Z	Болт М8х16
8	4HW-A12Z	Шайба Ø 12	45	4HW-F08Z	Кольцо 10
9	4HX-E25Z	Шплинт 3.2x25	46	4HR-A08Z	Гайка М8
10	4HO-C43Z	Болт шестигранный 12x110	47	4DA-C53	Крышка
11	4HR-C12Z	Гайка самоконтр М12	49	4HO-G12Z	Болт шестигранный 8x12
12	FKN-121Z	Хранение KN	50	4HR-C08Z	Гайка самоконтр М8
14	4HO-A14Z	Болт шестигранный 8x20	51	4DC-K07	Вал KN
15	4HW-A08Z	Шайба Ø 8	52	4HX-H50	Цилиндрический штифт
16	4HR-I08Z	Квадратная гайка М8	53	4HX-H36	Цилиндрический штифт
17	4HY-B07	Заклепка VA	54	4AZ-A34Z	Двойной шкив
18	4HA-Y25	У-подшипник	55	FKN-124Z	Шкив KNV
19	4HW-D08Z	Шайба D Ø 8	56	4HW-P59	Прокладка DIN 988
20	FKN-112Z	Болт KN	57	4DC-O01Z	Кольцо 25
21	FTS-106Z	Направляющая 65	58	FKN-207	Шкив (сцепление) 1000
22	4HO-A07Z	Болт шестигранный 6x12	59	4HA-A25	Подшипник (6005 2RS)
23	4HR-C06Z	Гайка самоконтр М6	60	4HU-I47	Стопорное кольцо 47
24	4HO-A11Z	Болт шестигранный 6x30	61	4DC-R10Z	Конусное кольцо 25
25	4HW-B06Z	Шайба В Ø 6	63	4HB-D24V	Ремень (VB 10x630)
26	4HI-A02	Пружина растяжения 2	64	4HB-A20V	Ремень (VB 13x850)
27	4HO-A13Z	Болт шестигранный 8x16	65	4DC-H29Z	Ведущая ось 182
28	4HO-A61Z	Болт шестигранный 12x65	66	4HD-B56	Цепь KN
29	4HR-A12Z	Гайка М12	67	FKA-101	Зубчатое колесо
30	FKN-115Z	Натяжная планка	68	4HW-A20Z	Шайба Ø 20
31	4HA-A12	Подшипник (6001 2RS)	69	4HO-C18Z	Болт шестигранный 8x40
32	4AZ-A35Z	Ролик сцепления	70	4KC-A03Z	Кольцо
33	4DC-H31	Втулка 12-10	71	4HU-A20	Стопорное кольцо 20
34	4HB-X18S	Ремень (XPA 590)	72	4KC-B36Z	Шпонка DIN 6885
35	4KC-A21	Нажимной винт	73	4HJ-D03	Шайба 20 PA
36	4AZ-205	Натяжной шкив В2	Дальше на таблице 3		



№	Артикул	Обозначение	№	Артикул	Обозначение
1	4HJ-X15	Корпус KN	36	4HR-C12Z	Гайка самоконтр M12
2	FKA-220	Поворотная ручка	37	4HN-G01	Колесо 2.50-4
3	4DA-I01Z	Накладка	38	4DA-C54	Задняя крышка 1000
4	4HW-A10Z	Шайба Ø 10	39	4HO-A13Z	Болт шестигранный 8x16
5	4HO-S47Z	Болт M8x15	40	4HW-A08Z	Шайба Ø 8
6	4HK-E01	Шайба ПВХ	41	FKN-111Z	Аутригер V
7	4DA-F202	Основание двигателя KN	42	FKN-129Z	Опорный болт А
8	4HW-D08Z	Шайба D Ø 8	44	4HW-B10Z	Шайба B Ø 8
9	4HO-A14Z	Болт шестигранный 8x20	45	4AZ-V01	Вариатор
10	4AZ-S22	Моторные винты	46	4HA-A10	Подшипник (6000 2RS)
11	4DJ-D02Z	Втулка 15 (мотор)	47	4DM-P01	Втулка V
12	4HW-F08Z	Пружинное кольцо 8	48	FKN-112Z	Опорный болт B
13	4HR-A08Z	Гайка M8	49	4HY-B07	Заклепка VA
14	4AZ-A03	Шкив (мотор)	50	4KB-S10	Коробка передач Mota.
15	4KC-A04	Стержень с резьбой 8x10	51	FKN-134Z	Поддержка Mota.
16	4KH-S01	Тарелка пружины DIN6888	52	4KC-A56	Болт GFD
17	4HO-G12Z	Болт шестигранный 8x12	53	4AZ-301Z	Фланец 12
18	4HR-C08Z	Гайка самоконтр M8	55	4AZ-A46Z	Шкив Mota- 100
19	4AZ-636	Дроссельный кабель SU	56	4HX-F25	Цилиндрический штифт
20	4HO-I74Z	Болт M6x60	57	4HE-B04	Шестерня 10
21	4HW-A06Z	Шайба Ø 6	58	4HX-F20	Цилиндрический штифт
22	4HR-C06Z	Гайка самоконтр M6	59	4HB-D25V	Ремень VB10x450
23	4DB-S05Z	Полоса ZD	60	4HN-G02	Колесо 4.00-4
24	4HR-C10Z	Гайка самоконтр M10	61	4KC-B36Z	Шпонка DIN 6885
25	4HW-A10Z	Шайба Ø 10	62	4AZ-801	Складной шплинт 8/32
26	4HR-A10Z	Гайка M10	63	4DB-D28Z	Укрепление SU
27	FKN-113Z	Круглый бар ZD			
28	4HX-E25Z	Шплинт 3.2x25			
29	4HI-B04	Пружина			
30	4KC-B20	Болт (давление)			
-	FKN-223	Опорное колесо N (компл.)			
31	FKN-110Z	Вилка (колесо) KN	Продолжение таблицы 2		
32	4HW-A20Z	Шайба Ø 21	74	4DA-I04	Кольцо I
33	4DM-B01Z	Втулка (ось)	75	4KH-X01	Шпонка DIN 6885
34	4HO-C43Z	Болт шестигранный 12x110	76	4DX-A03Z	Корпус FRL
35	4HW-A12Z	Шайба Ø 12	77	4HI-A01	Пружина (растяжения) 1



№	Артикул	Обозначение	№	Артикул	Обозначение
1	FKN-119	Нижний руль 102			
2	4HO-A14Z	Болт шестигранный 8x20			
3	4HW-A08Z	Шайба Ø 8			
4	4HR-C08Z	Гайка самоконтр М5			
5	FKN-213	Регулировка			
6	4DM-D02Z	Втулка			
7	4HR-K10Z	Гайка (А) 10			
8	4KC-B33	Рым-болт KN			
9	4HW-A12Z	Шайба Ø 12			
10	4KC-A15	Гровер шайба 12			
11	4HJ-G08	Ручка ПВХ 12			
12	FKN-130Z	Рычаг V			
13	4HJ-G02	Ручка ПВХ 15			
14	4HO-A73Z	Болт шестигранный 6x35			
15	4HW-B06Z	Шайба В Ø 6			
16	4HI-B05	Пружина			
17	4DC-F40Z	F-центрирование			
18	4HW-A06Z	Шайба Ø 6			
19	4HR-C06Z	Гайка самоконтр М6			
20	4KC-A05	Зажимное кольцо 8			
21	4HY-A07	Заклепка HR 6x25			
22	4HJ-X18	V- крышка			
23	4KC-A08	Зажимное кольцо 6			
24	FKN-127	Руль 1000			
25	4DA-F50Z	Поддержка KN			
26	4HO-A41Z	Болт шестигранный 6x40			
27	4HO-A74Z	Болт шестигранный 6x60			
28	4KC-B35Z	Стопорный болт			
29	4AZ-709	Кабель сцепления В			
30	4HO-G41Z	Болт шестигранный 6x40			
31	4HJ-G14	Ручка 25			
32	4AZ-713	Кабель сцепления F			
34	4HI-A01	Пружина (растяжения) 1			
36	4DA-E41Z	Рычаг V			
37	4HR-A06Z	Гайка М6			
38	4AZ-711	Кабель (вариатор) KN			

Производитель:



4F Maschinentchnik GmbH
Am Gasspeicher 6
49453 Rehden
Германия

Импортер:

ООО "ЮНИСОО КОНСТРАКШН"

141580, область Московская, район Солнечногорский, деревня Черная Грязь, улица Сходненская, корп.1, блок Д
ИНН 5044068051, ОГРН 1085044004605

Телефон: +7 (495) 651-92-55

Интернет: www.unisaw.ru
Электронная почта: info@unisaw.ru