

# CAIMAN<sup>®</sup> MARUZEN

MADE IN JAPAN

## ПОРТАТИВНАЯ ГИДРАВЛИЧЕСКАЯ ДРОБИЛКА

*МОДЕЛЬ* BH161V

(с антивибрационной системой)

## РУКОВОДСТВО ПО ЭКСПЛУАТАЦИИ



**ВНИМАНИЕ**

В ЦЕЛЯХ ОБЕСПЕЧЕНИЯ БЕЗОПАСНОСТИ ВНИМАТЕЛЬНО ПРОЧИТАЙТЕ  
НАСТОЯЩЕЕ РУКОВОДСТВО ПЕРЕД НАЧАЛОМ ВЫПОЛНЕНИЯ РАБОТ.  
НЕСОБЛЮДЕНИЕ ИНСТРУКЦИЙ МОЖЕТ СТАТЬ ПРИЧИНОЙ НЕСЧАСТНОГО  
СЛУЧАЯ. ХРАНИТЕ ДАННЫЙ ДОКУМЕНТ В ДОСТУПНОМ МЕСТЕ.



**MARUZEN KOGYO CO., LTD.**

(Revised December 5, 2007)

# ПРЕДИСЛОВИЕ

Настоящее руководство является важной частью Вашего оборудования. В нем описываются правила и рекомендации, которые помогут Вам безопасно и эффективно использовать техническое устройство. Вы ДОЛЖНЫ ознакомиться с функциями и операциями, внимательно прочитав это руководство, прежде чем начинать эксплуатацию этого механизма. Для обеспечения Вашей безопасности особенно важно, чтобы Вы прочитали и соблюдали все меры предосторожности, указанные в этом руководстве и наклейках на оборудовании. НЕОБХОДИМО строго следовать мерам предосторожности на всех этапах эксплуатации и технического обслуживания. \* Невыполнение рекомендаций и предупреждений об опасности, приведенных в руководствах и на оборудовании, либо использование этого механизма не по назначению, может привести к выходу системы из строя или серьезной травме оператора. Всегда храните это руководство вместе с машиной или в легкодоступном месте для использования в дальнейшей работе. Следите за тем, чтобы все лица, привлекаемые к работе на данном оборудовании, могли периодически консультироваться с руководством. В случае потери или порчи руководства немедленно свяжитесь с нами или Вашим дилером для покупки нового экземпляра. Мы рекомендуем Вам всегда использовать оригинальные компоненты и части Maruzen. Замена компонентов и частей из других источников может привести к повреждению этого механизма и представлять опасность для операторов.

**MARUZEN KOGYO CO., LTD.**  
155-8 NAGABUSE, MISHIMA-SHI,  
SHIZUOKA-KEN, 411-0824, JAPAN

## СОДЕРЖАНИЕ

Техника безопасности .....	4 ~ 8
Классификация предупреждений .....	4
Классификация предупреждений .....	5 ~ 8
Введение .....	9
Характеристики и описание .....	10
Предупреждающие наклейки .....	11
Предэксплуатационный осмотр .....	12
Эксплуатация .....	13 ~ 14
Рекомендации .....	15 ~ 16
Установка 5 кг утяжелителя .....	16
Порядок осмотра .....	17
Навесное оборудование .....	17
Устранение неисправностей .....	18 ~ 20
Покомпонентный чертеж .....	21
Перечень запасных частей .....	22 ~ 24
Декларация о соответствии ЕС .....	25

## ТЕХНИКА БЕЗОПАСНОСТИ

В целях безопасной эксплуатации оборудования в настоящем руководстве и на корпусе содержатся меры предосторожности и предупреждающие таблички, в которых описываются действия, направленные на избежание потенциально опасных ситуаций.

## КЛАССИФИКАЦИЯ ПРЕДУПРЕЖДЕНИЙ

Следующие символы используются с целью информирования Вас о потенциально опасных ситуациях, способных привести к несчастному случаю или аварии. В настоящем руководстве и табличках на механизмах используются следующие предупреждающие символы, отражающие потенциальный уровень опасности.



Показывает неизбежную опасную ситуацию, которая, если не устраняется, может привести к смерти или серьезной травме.



Показывает потенциально опасную ситуацию, которая, если не устраняется, может привести к смерти или серьезной травме.

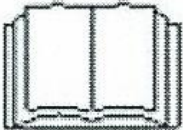





Показывает потенциально опасную ситуацию, которая, если не устраняется, может привести к незначительной или умеренной травме.



**\*\* Предупреждающие символы должны выделять все операции, которые, если не следовать строго инструкциям, могут привести к опасной для жизни ситуации, травме или повреждению оборудования.**

## ПРЕДУПРЕЖДЕНИЯ

НЕ ЭКСПЛУАТИРУЙТЕ ОБОРУДОВАНИЕ ДО ТЕХ ПОР, ПОКА ВНИМАТЕЛЬНО НЕ ПРОЧИТАЕТЕ И НЕ УЯСНИТЕ СЛЕДУЮЩИЕ ПРАВИЛА ТЕХНИКИ БЕЗОПАСНОСТИ!

	 <b>ОСТОРОЖНО</b>
	<b>Прочитайте и уясните инструкции перед эксплуатацией.</b>

	 <b>ОСТОРОЖНО</b>
	<b>Масло в гидравлической системе находится под высоким давлением!</b> Повреждение шлангов может привести к утечке масла под напором. <ol style="list-style-type: none"><li>1. Сравите давление в системе перед отсоединением шлангов.</li><li>2. Избегайте проверки системы на предмет течи голыми руками. Для этой цели можно использовать кусок бумаги или картона.</li></ol>

	 <b>ОСТОРОЖНО</b>
	<b>Высокое давление газа!</b> <ol style="list-style-type: none"><li>1. Накопитель содержит азот, находящийся под высоким давлением.</li><li>2. <b>ЗАПРЕЩЕНО</b> отворачивать колпачок сверху дробилки.</li></ol> <p>* Несоблюдение инструкций может привести к серьезной травме.</p>



## ОСТОРОЖНО

**Поверхности нагреваются до высоких температур!**

1. Детали и механизмы оборудования нагреваются во время эксплуатации и остывают некоторое время после выключения. **ЗАПРЕЩАЕТСЯ** дотрагиваться до техники голыми руками.
2. Всегда используйте соответствующие индивидуальные средства защиты.

\* Несоблюдение инструкций может стать причиной ожога.



## ОСТОРОЖНО

**Перед эксплуатацией оборудования обязательно надевайте индивидуальные средства защиты:**

1. Шлем
2. Защитные очки
3. Специальную обувь
4. Перчатки
5. Средства защиты органов слуха
6. Маску (респиратор)

\* Несоблюдение инструкций может привести к серьезной травме.

**ОСТОРОЖНО**

Запрещается эксплуатировать оборудование в следующих случаях:

1. После приема медикаментов, вызывающих сонливость, при сильной головной боли.
2. В состоянии наркотического или алкогольного опьянения.
3. При наличии какой-либо травмы.

\* Несоблюдение инструкций может привести к несчастному случаю.

**ВНИМАНИЕ**

Передавая оборудование третьему лицу,

убедитесь в его осведомленности о правилах использования техники.

**ОСТОРОЖНО**

Избегайте длительной холостой работы.

Работа оборудования в горизонтальном положении может привести к внезапному вылету долота. Чрезмерные холостые удары могут рассматриваться как неправильная эксплуатация и могут привести к выходу оборудования из строя.



**ОСТОРОЖНО**

Останавливайте оборудование при возникновении в рабочей зоне посторонних лиц.

1. Во избежание поражения посторонних лиц вылетающими осколками останавливайте машину, если рядом присутствуют люди.

2. Устанавливайте соответствующие ограждающие средства.

Несоблюдение инструкций может стать причиной серьезной травмы.



## **ВВЕДЕНИЕ**

1. Дробилка предназначена для выполнения следующих задач:

- (1) Дробление бетона и асфальта
- (2) Крепление и забивка свай
- (3) Выемка или дробление твердого грунта
- (4) Трамбовка грунта
- (5) Резка асфальта

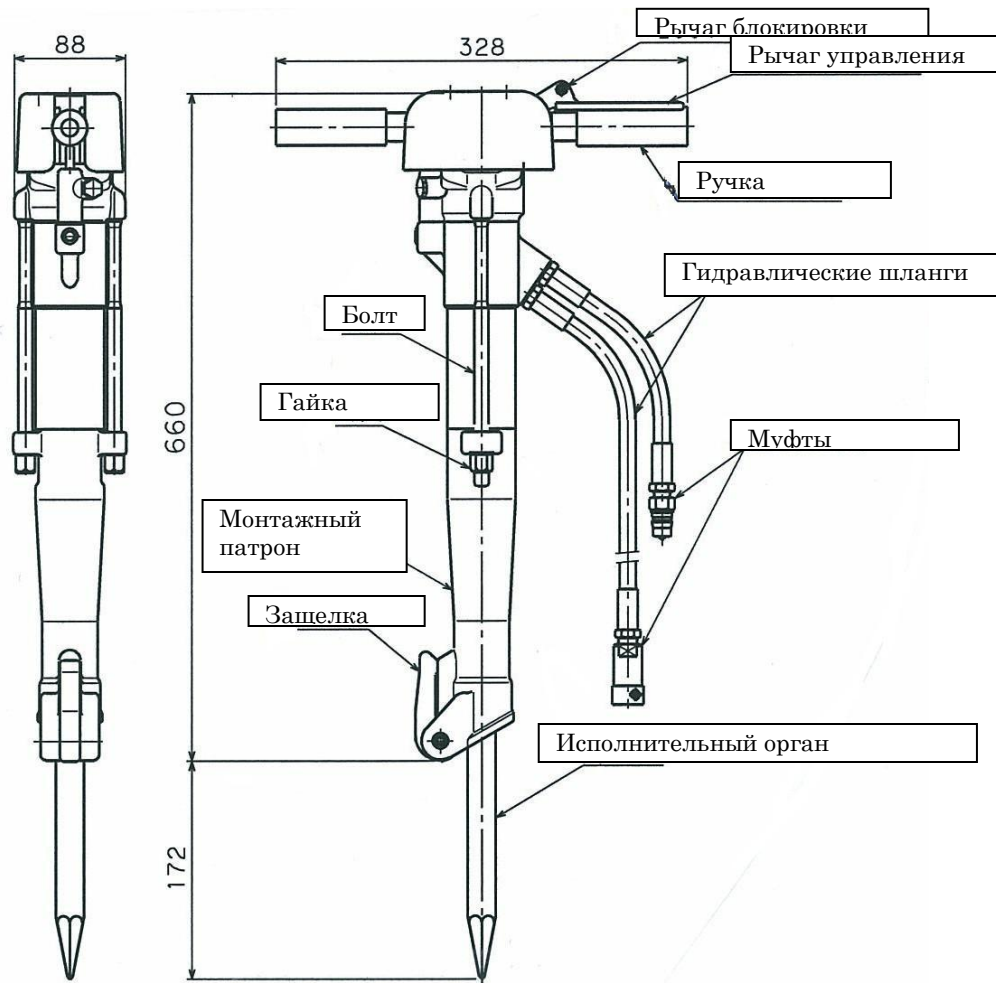
2. **Запрещается** использовать дробилку при наличии следующих условий:

- (1) Полное или частичное намокание оборудования.
- (2) Подсоединение к источнику питания, чьи параметры превышают допустимые значения дробилки.
- (3) Работа при температуре масла ниже 10°C или выше 100°C.
- (4) Использование хвостовика с параметрами, не соответствующими указанным в инструкции.
- (5) Подсоединение к другому строительному оборудованию.
- (6) Использование оборудование не по назначению.
- (7) Использование неоригинальных деталей.
- (8) Подсоединение дополнительного шланга с параметрами, превышающими значение 1/2 “ x 10 м.

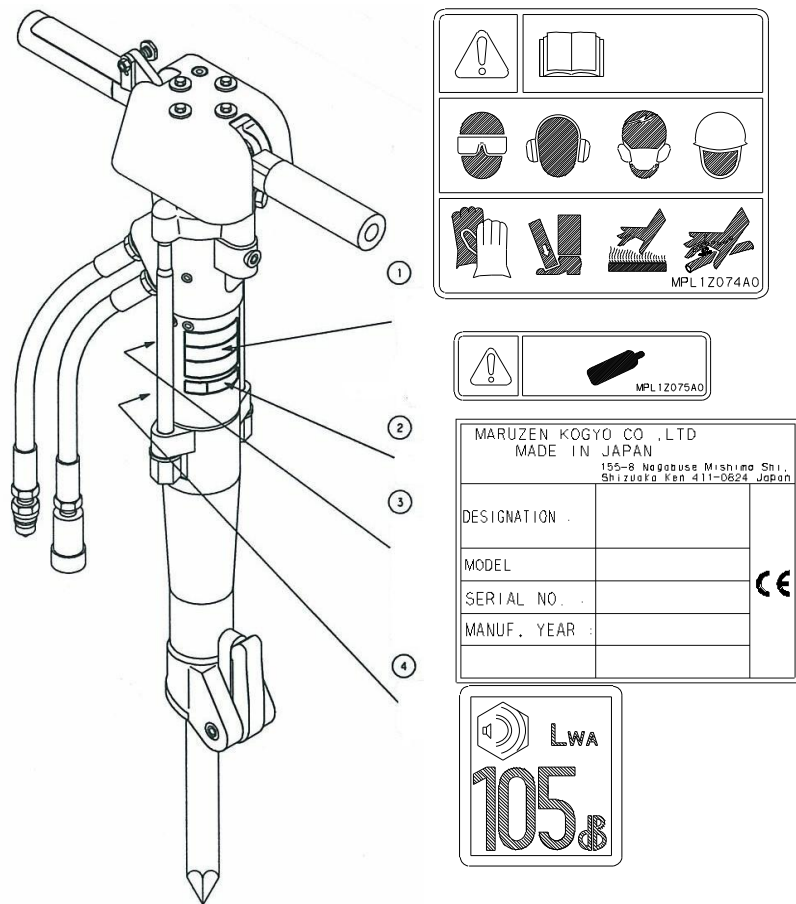


## ХАРАКТЕРИСТИКИ И ОПИСАНИЕ

Габаритные размеры	L660x W410 x T110
Вес общий	17,3 кг (без исполнительного органа)
Рабочее давление	7,8 ~ 11,8 МПа
Макс. давление	20,6 МПа
Подача	18 ~ 22 л/мин.
Частота колебаний	1650 ударов в мин. (при 22 л/мин.)
Уровень вибрации (ISO08662-5) (С 5 кг утяжелителем)	Z = 4,6 м/с <sup>2</sup> Z = 3,7 м/с <sup>2</sup>
Звуковая мощность (200/14/ЕС)	
- Измеренный уровень	L <sub>wa</sub> = 104 дБ
- Гарантированный уровень	L <sub>wa</sub> = 105 дБ
Размер хвостовика	1" HEX x 1 1/4"
Муфты	3/8"
Дополнительный шланг	1/2" x 10 м
Рекомендуемое гидравлическое масло	ISO VG32 или аналог



## ПРЕДУПРЕЖДАЮЩИЕ НАКЛЕЙКИ



Предупреждающие наклейки напоминают вам о необходимости соблюдения инструкций. Убедитесь, что наклейки легко читаемы. В случае повреждения или утери наклейки подлежат замене.

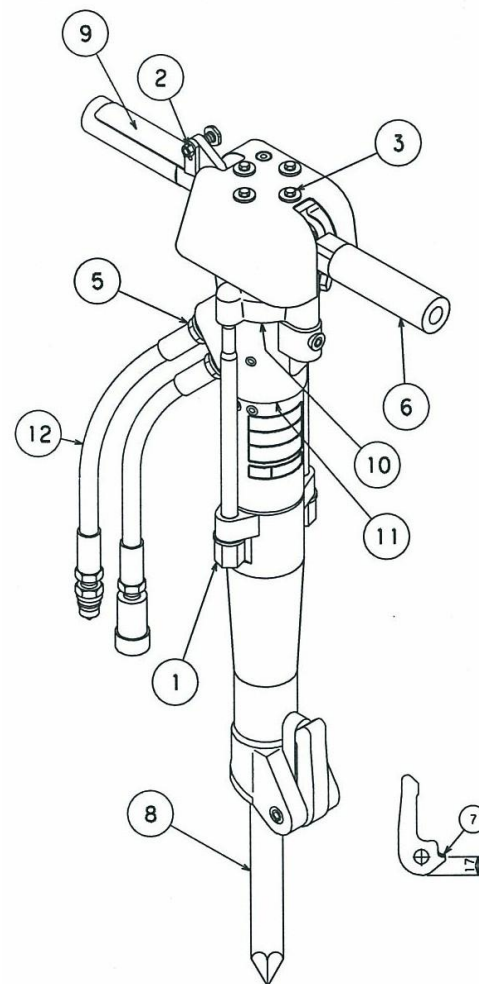
Заказывайте наклейки у ближайшего дилера Maruzen.

	Код	Описание
①	MPL1Z074A0	Общее предупреждение
②	MPL1E075A1	Label BZ (WARNING)
③	MPL2Z001A1	Наклейка CE (франц. язык)
	MPL2Z002A1	Наклейка CE (англ. язык)
	MPL2Z003A1	Наклейка CE (итал. язык)
④	MPL2Z004A0	Уровень звуковой мощности (105)

## ПРЕДЭКСПЛУАТАЦИОННЫЙ ОСМОТР

С целью поддержания рабочего состояния оборудования выполняйте необходимый осмотр перед каждой эксплуатацией (см. рисунок).

Inspection Items	Countermeasures
1. Ослабленная гайка ①	Затянуть
2. Ослабленные крепления Рукоятки ②③④	Затянуть
3. Слабые крепления шлангов⑤	Затянуть
4. Трещины на ручках ⑥	Заменить
5. Износ защелки ⑦	См. рис.
6. Повреждение долота ⑧	Заменить
7. Течь масла ⑩⑪	Обратиться к дилеру
8. Повреждение рычага управления ⑨	Обратиться к дилеру
9. Повреждение шлангов ⑫	Заменить

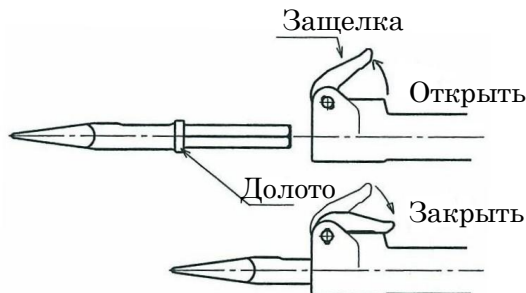


## ЭКСПЛУАТАЦИЯ

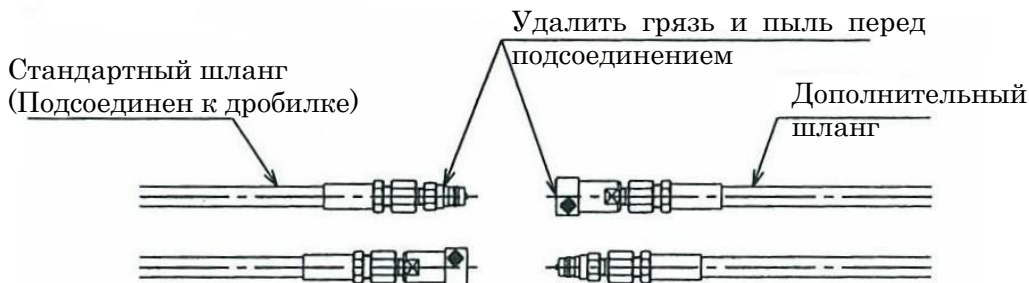
Подключайте дробилку к силовой установке с соответствующими параметрами (см. стр. 11).

### 1. Подготовка

- 1) Откройте защелку и вставьте исполнительный орган (долото и т.д.).  
Проверните долото (шестигранник), если оно застревает.
- 2) Закройте защелку. Проверьте надежность крепления.



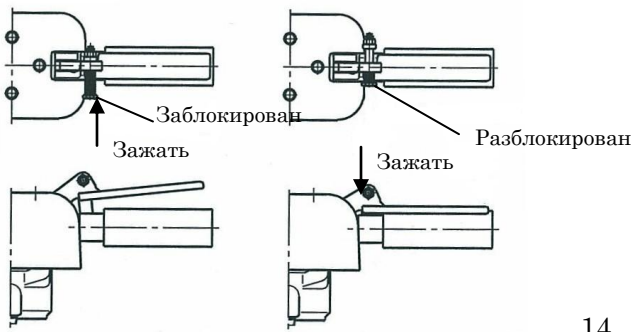
- 3) Убедитесь, что соединительные муфты чистые перед тем, как подсоединять дробилку к силовой установке.



- 4) Включите силовую установку (выполните запуск двигателя).

### 2. Работа

- 5) Расположите дробилку под прямым углом относительно обрабатываемой поверхности. Надавите на дробилку. Зажмите предохранительный рычаг и рычаг управления, чтобы приступить к работе.



- 6) Не выполняйте дробление одной и той же точки дольше 30 секунд. Переместите молоток в другую позицию.
  - 7) Избегайте холостой работы дольше 10 секунд.
3. Завершение работы
- 8) Остановите силовую установку.
  - 9) Вытяните долото, чтобы поршень вернулся в исходное положение.
  - 10) Отсоедините дополнительные шланги.
  - 11) Установите обе муфты, чтобы избежать попадания грязи и пыли.
  - 12) Откройте защелку и отсоедините долото.
  - 13) Очистите оборудование от грязи и пыли.

## РЕКОМЕНДАЦИИ

1. Используйте фирменный исполнительный орган (долото) Maruzen.
2. Проконсультируйтесь с дилером, если вы собираетесь использовать силовую установку другой марки (не Maruzen).
3. Будьте предельно внимательны во время эксплуатации оборудования.
  - (1) Избегайте контакта с рабочей частью дробилки.
  - (2) Избегайте контакта с дополнительными шлангами.
  - (3) Убедитесь в отсутствии препятствий на рабочей площадке.
  - (4) Во избежание падения удерживайте устойчивое положение во время извлечения дробилки из раздробленного материала.
  - (5) После эксплуатации поставьте дробилку горизонтально, чтобы не допустить её случайного падения.
  - (6) Не делайте резких движений во время подъема дробилки.
4. Убедитесь, что поршень находится в верхнем положении после окончания работы.
5. После отсоединения дополнительных шлангов установите муфты обратно, чтобы избежать их загрязнения.
6. **НЕМЕДЛЕННО** выключите силовую установку, если дробилка не останавливается после отпускания рычага управления. Выполните ремонт в дилерском центре Maruzen.
7. **НЕМЕДЛЕННО** выключите силовую установку в случае отрыва шланга и течи гидравлической жидкости.
8. Во время отсоединения муфт небольшое количество масла может вытекать наружу. Избегайте попадания масла на землю. При частом соединении/отсоединении шлангов уровень масла снижается. Проверяйте уровень масла перед каждой эксплуатацией и доливайте при необходимости.
9. Всегда **ОСТАНАВЛИВАЙТЕ** силовую установку перед монтажом/демонтажем исполнительного органа.
10. Всегда **ОСТАНАВЛИВАЙТЕ** силовую установку перед подсоединением/отсоединением дробилки.
11. Избегайте попадания грязи и пыли в муфты и шланги во время их крепления.
12. Прогрейте оборудование перед началом выполнения работ, если температура гидравлической жидкости ниже 15°C.

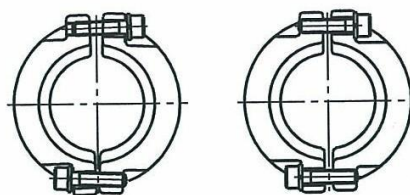


13. Intend to store the breaker for a longer period of time

- (1) Подсоедините дробилку к силовой установке; используйте деревянный брус ( $\varnothing 20\sim 25$  мм x Д 300 мм), чтобы поднять поршень.
- (2) Нанесите на поршень антикоррозийный состав.
- (3) Смажьте маслом корпус дробилки и протрите его влажной ветошью.  
Накройте оборудование чехлом и поставьте в сухое место.

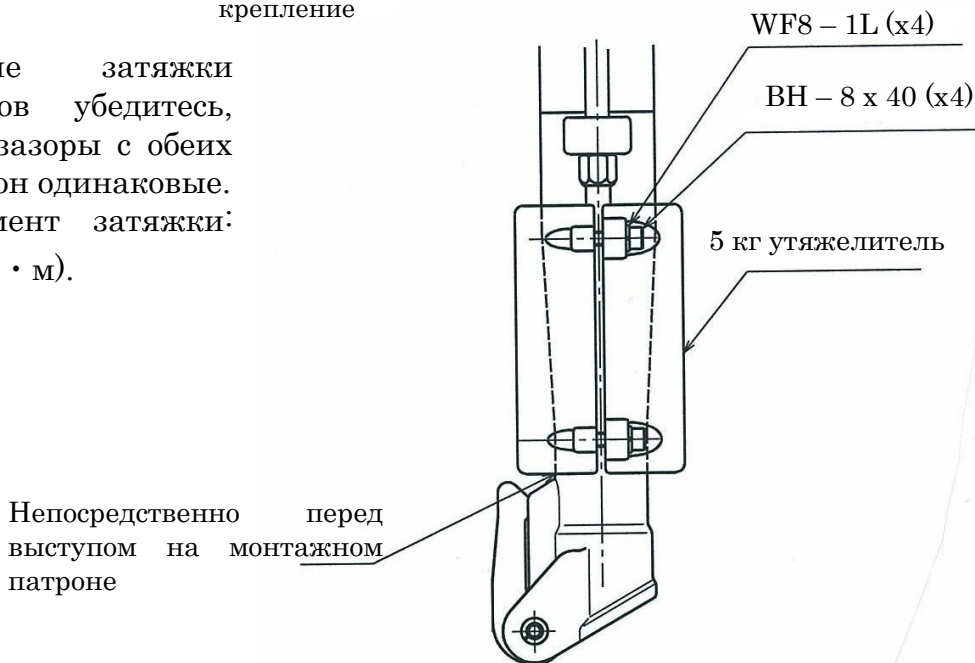
### УСТАНОВКА 5 КГ УТЯЖЕЛИТЕЛЯ (ДОПОЛНИТЕЛЬНОЕ ОБОРУДОВАНИЕ)

- (1) Утяжелитель поставляется в качестве дополнительного оборудования и предназначен для повышения производительности и облегчения эксплуатации.
- (2) Соедините обе секции утяжелителя (см. рис.). Вставьте и затяните четыре болта с пружинными шайбами.



**НЕПРАВИЛЬНОЕ** крепление      **Правильное** крепление

- (3) После затяжки болтов убедитесь, что зазоры с обеих сторон одинаковые. (Момент затяжки: 25 Н · м).



## ПОРЯДОК ОСМОТРА

### 1. Ежедневный осмотр

- (1) Проверить оборудование на предмет течи масла.
- (2) Проверить состояние исполнительного органа.

### 2. Периодический осмотр

Обратитесь к дилеру Maguzen для выполнения периодического осмотра.

Действие	Периодичность
Проверка уровня азота в накопителе	250 ч или 1 год
Замена диафрагмы накопителя	500 ч или 2 года
Замена уплотнительного кольца стержня клапана	500 ч или 2 года
Замена П-образного уплотнения	500 ч или 2 года
Замена всех уплотнительных колец	Более 3-х лет

\* Давление зарядки газонакопителя составляет 3,9 МПа

## ИСПОЛНИТЕЛЬНЫЙ ОРГАН

Инструмент	Внешний вид	Назначение
Лезвие долотчатого бура		Дробление
Долото для бетона		Дробление
Долото для промерзшей поверхности		Резка и дробление
Резак для асфальта		Резка и выемка асфальта
Лопатка		Выемка твердого грунта
Трамбовка		Уплотнение грунта и песка

## УСТРАНЕНИЕ НЕИСПРАВНОСТЕЙ

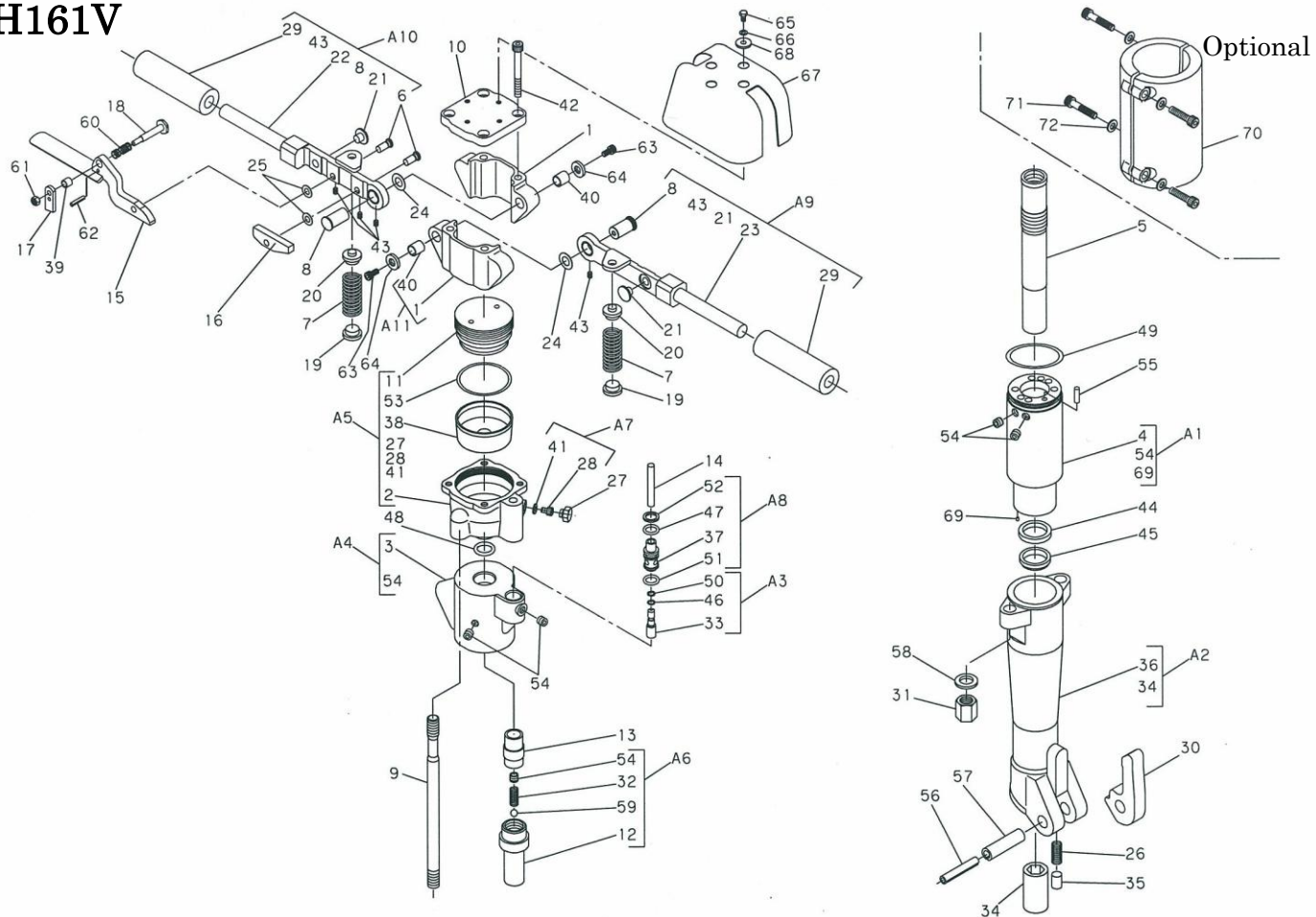
Неисправность	Причина	Порядок устранения
Дробилка не срабатывает при зажатом рычаге управления	1. Отключена силовая установка	1. Включить
	2. Переключатель силовой установки находится в положении "OFF"	2. Поставить переключатель в положение "ON"
	3. Муфты не подсоединены	3. Подсоединить
	4. Неправильное крепление муфт	4. Проверить и исправить соединение
	5. Слишком низкое давление в перепускном клапане	5. Отрегулировать давление: 11,7 ~ 20,6 МПа) *
	6. Повреждение рычага управления	6. Выполнить замену рычага*
	7. Рычаг управления не работает	7. Разобрать молоток, удалить грязь между рычагом и корпусом клапана *
	8. Обратное подсоединение шлангов	8. Подсоединить шланг высокого давления к отверстию с меткой "P"
	9. Слабая затяжка стяжного болта	9. Выполнить затяжку согласно указанным параметрам *
	10. Повреждение муфт	10. Выполнить замену *
Недостаточная производительность или скорость	1. Слабый поток масла от силовой установки	1. Увеличить число оборотов двигателя до необходимого уровня - Проверить подачу гидронасоса
	2. На перепускном клапане силовой установки установлено слишком низкое давление	2. Отрегулировать давление: 11,7 ~ 20,6 МПа*

	3. Неисправен распределительный клапан	3. Снять и очистить клапан *
	4. Слишком высокое обратное давление	4. Понизить обратное давление (не более 2,5 МПа), установив шланг большего диаметра и меньшей длины.
	5. Недостаточный поток масла	5. Долить масло
	6. Застревание подвижной втулки	6. Разобрать и очистить молоток*
Скорость в норме, недостаточная производительность	1. Низкое давление газа	1. Закачать необходимый объем азота (25 кг)
	2. Повреждение диафрагмы накопителя	2. Выполнить замену диафрагмы *
	3. Превышение допустимого значения температуры масла	3. Проверить силовую установку. Очистить радиатор и вентилятор установки
Чрезмерная производительность на большой скорости	1. Повышенная подача масла	1. Снизить число оборотов двигателя
Резкая остановка во время эксплуатации	1. Отсоединение муфт	1. Проверить
	2. Повреждение распределительного клапана	2. Выполнить замену клапана *
Течь масла из рычага управления	1. Повреждение, износ уплотнительного кольца	1. Выполнить замену кольца *
Сильная течь масла из монтажного патрона	1. Повреждение П-образного уплотнения	1. Выполнить замену уплотнения *
	2. Повреждение П-образного уплотнения по причине задиоров на шатуне поршня	2. Выполнить замену уплотнения, удалить задиры на шатуне *
Плохая фиксация защелки	1. Повреждение запирающей	1. Выполнить замену пружины *

	пружины	
	2. Износ защелки	2. Выполнить замену защелки *
Чрезмерная вибрация шланга высокого давления	1. Повреждение диафрагмы накопителя	1. Выполнить замену диафрагмы *
Дробилка не останавливается после отключения распределительного клапана	1. Загрязнение штока клапана	1. Разобрать, очистить и отрегулировать *

Пункты, отмеченные (\*), выполняются в сервисном центре.

ПОКОМПОНЕНТНЫЙ  
ЧЕРТЕЖ  
МОДЕЛЬ ВН161V



## ПЕРЕЧЕНЬ ЗАПАСНЫХ ЧАСТЕЙ, МОДЕЛЬ ВН161V

№	Код	Наименование	Кол-во	№	Код	Наименование	Кол-во
1	MB19Y001B0	Крышка	2	29	1120 – 414	Ручка	2
2	MB19Y002A0	Крышка	1	30	1120 – 419 - - А	Защелка (1")	1
3	MB19X003A1	Корпус клапана	1	31	1120 – 423	Гайка	2
4	MB19Y004A0	Цилиндр (V)	1	32	MIHTE107A1	Пружина (P)	1
5	MB19Y005A0	Поршень (V)	1	33	MIKTE111A7	Стержень клапана	1
6	MB19Z006A0	Штифт	2	34	MIHTE116A0	Втулка долота	1
7	MB19Z007A0	Пружина	2	35	MIKTE173A0	Штифт стопорный	1
8	MB19Z008B0	Штифт	2	36	MIHTEX102A8	Патрон монтажный	1
9	MB19Z009A0	Болт стяжной	2	37	M2LTE108A0	Направляющая клапана	1
10	MB19Z010A1	Крышка	1	38	MB02E006A1	Диафрагма	1
11	MB19Z011A0	Крышка	1	39	K5B0808	Втулка DU	1
12	MB19Z012A0	Трубка внутренняя (V)	1	40	K5B1620	Втулка DU	2
13	MB19Z013A0	Клапан распределительный (V)	1	41	WS – 06	Шайба уплотнительная W6S1	1
14	MB19Z014A0	Толкатель	1	42	BH – 8 x 70	Болт	4
15	MB19Z033A0	Рычаг управления	1	43	SH – 5 x 8	Винт	4
16	MB19Z016A0	Рычаг	1	44	UP – 30406	П-образное уплотнение	1
17	MB19Z031A0	Ограничитель	1	45	DS – MDS130	Уплотнение пылезащитное	1
18	MB19Z032A0	Штифт (A)	1	46	OP – 5	Кольцо	1

						уплотнительное	
19	MB19Z019A0	Шайба пружинная	2	47	OP – 14	Кольцо уплотнительное	1
20	MB19Z020A0	Шайба пружинная	2	48	OP – 22	Кольцо уплотнительное	1
21	MB19Z021A0	Прокладка	2	49	OG – 65	Кольцо уплотнительное	1
22	MB19Z022B0	Рукоятка (Л)	1	50	ОВР – 5	Кольцо уплотнительное	1
23	MB19Z023B0	Рукоятка (П)	1	51	OP – 12.5 1В	Кольцо уплотнительное	1
24	MB19Z024B0	Шайба	2	52	ОВР – 14	Кольцо уплотнительное	1
25	MB19Z035A0	Washer	2	53	СО – 0644	Кольцо уплотнительное	1
26	1110 – 410 – 01	Lock Spring	1	54	ВРН1 – РТ 1/8	Заглушка	9
27	1120 – 409 - - А	Plug	1	55	PR – 6 x 20	Штифт	1
28	1120 – 413 - - А	Cap Bolt	1	56	PR – 10 x 60	Штифт	1

№	Код	Наименование	Кол- во
57	PR – 16 x 60	Штифт	1
58	WF – 14 (2)	Шайба пружинная	2
59	QB – 5/16	Шарик стальной	1
60	Е – 7	Пружина арретир	1
61	NN1 – 6	Гайка	1
62	PR – 4 x 25	Штифт пружинный	1
63	ВН – 6 x 12	Болт	2
64	MAV19Z030A0	Втулка	2



		направляющая	
65	B – 6 x 12	Болт	4
66	WS – 6	Шайба	4
67	MB19Z046A0	Крышка (А)	1
68	MB19Z047A0	Манжета	4
69	MB850 – 040	Расширитель	2
70	MB08Y024A	Утяжелитель, 5 кг	2
71	BH 8x40	Болт	4
72	WF 8 – 1L	Пружина	4
73	MB19Z035A0	Шайба	2

№	Код	Наименование	Кол-во	
A1	MB19Z048A	Цилиндр в сборе	1	4, 54, 69(2)
A2	MIXTZ504A	Патрон монтажный в сборе	1	34, 36
A3	MIXTZ505A	Стержень клапана в сборе	1	33,46,50
A4	MB19Z049A	Корпус клапана в сборе	1	3, 54(3)
A5	MB16Z039A	Комплект прокладок	1	47,41,44,45,53,49,48,46,50,52,51
A6	MB19Z050A	Накопитель в сборе	1	2,11,27,28,38,41,53
A7	MB19Z051A	Трубка внутренняя в сборе	1	12,32,54,59
A8	MB24Z509A	Болт крышечный в сборе	1	28,41
A9	M2LTZ506A	Направляющая клапана в сборе	1	37,47,51,52
A10	MB19Z040A	Рукоятка (П) в сборе	1	23,29,21,8,43
A11	MB19Z041A	Рукоятка (Л) в сборе	1	22,29,21,6,8,43(3)
A12	MB19Z044A	Крышка в сборе	1	1,40
A13	MB08Y025A	Утяжелитель (5 кг) в сборе	1	70(2), 71(4), 72(4)

ДЕКЛАРАЦИЯ О СООТВЕТСТВИИ ЕС



**MARUZEN KOGYO CO., LTD**

Заявляет, что машина, указанная ниже,

155-8

NAGABUSE

Дробилка гидравлическая ВН161V

Серийный номер : **74273~**

Отвечает требованиям Постановления о машинном оборудовании 98/37/ЕС,

а также соответствует положениям об уровне шума 2000/14/ЕС

Вес эксплуатационный: 17,3 кг

Измеренный уровень звуковой мощности:  $L_{wa} = 104$  дБ

Гарантированный уровень звуковой мощности:  $L_{wa} = 105$  дБ

**Нотифицированный орган:**

LNE (No. 0071)

1, rue Gaston Boissler

75724 Paris Cedex 15 France

Директор

Yukio Suwabe