

Ambrogio Robot L60

MD-CO-RO-21 - Rev. 1.0 - 31/01/2020 - Ambrogio Robot L60

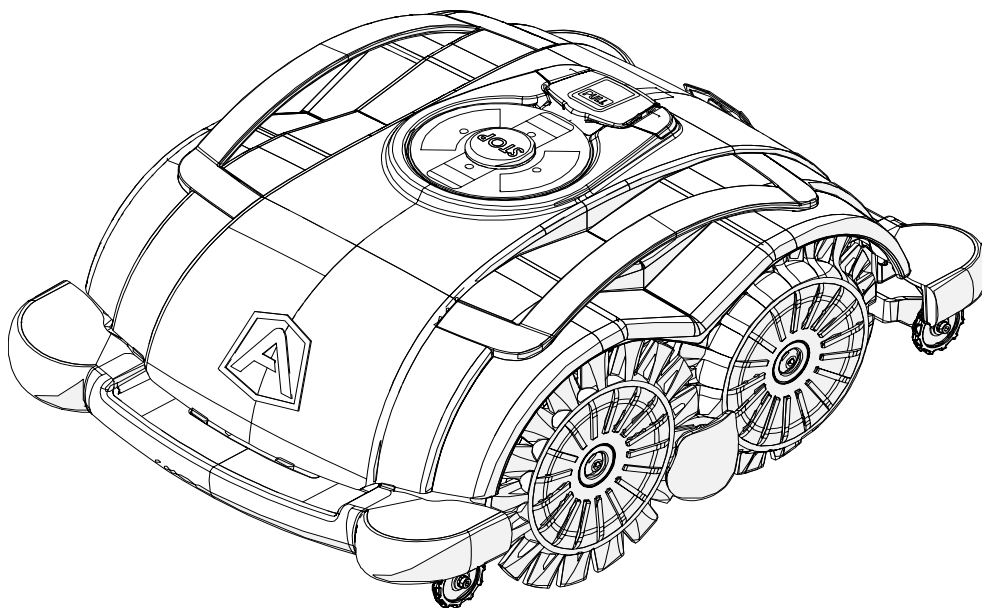
Spare Parts Catalogue

Previous Revision
Current Revision 1.0
From 2020-01

Models Type Included

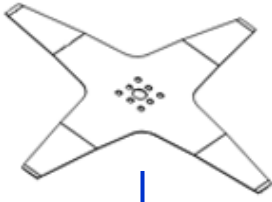
A060EL0

L60 Elite

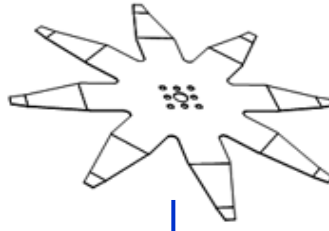


Price List. Only for Italy. Delivery cost not included
Listino al pubblico. Trasporto non incluso

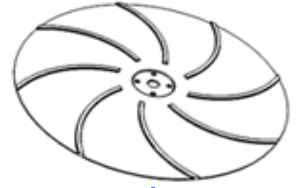




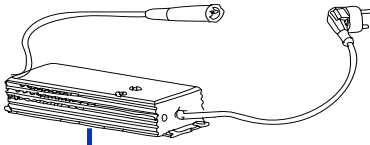
1



2



3



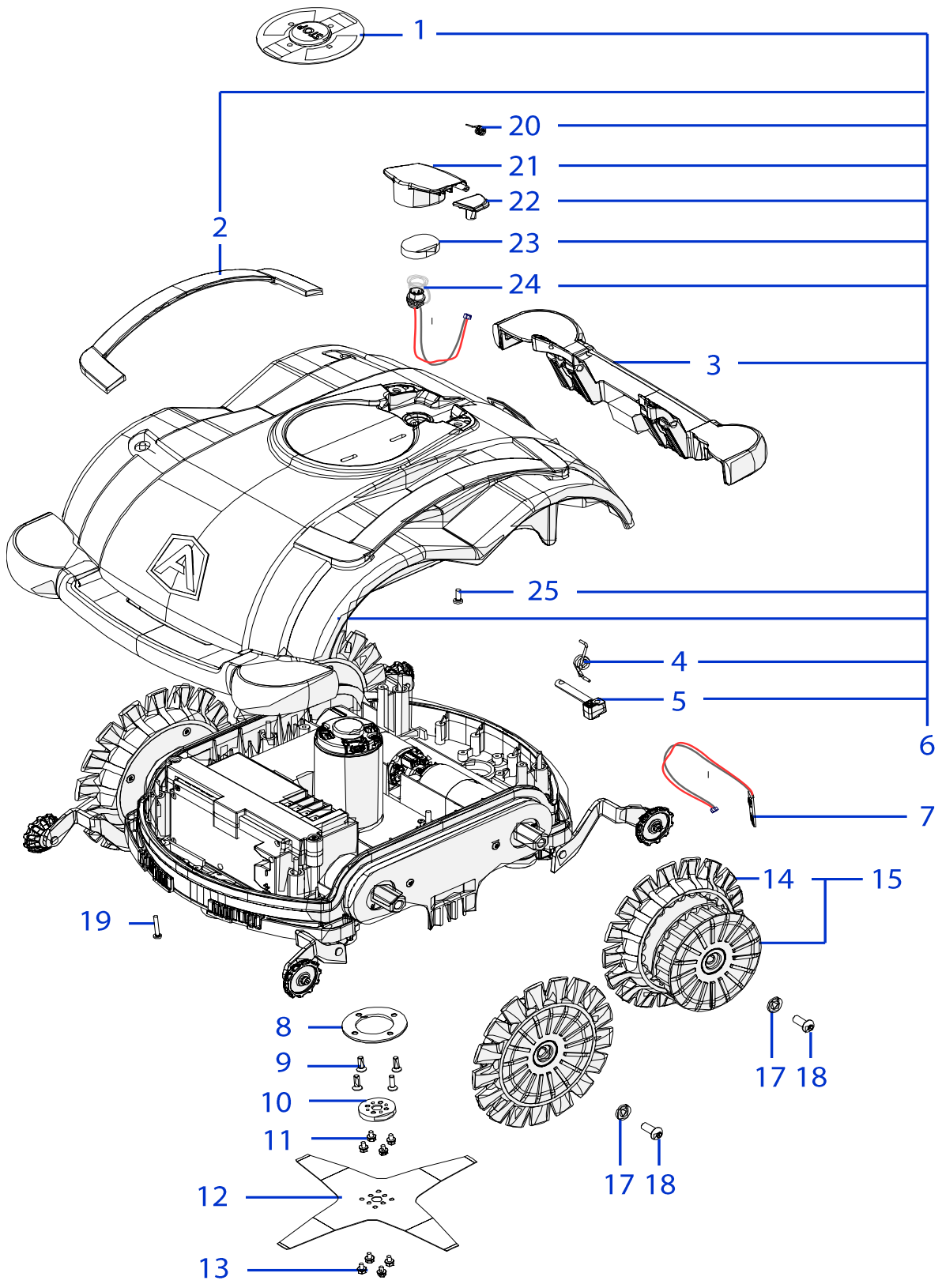
4

Tav. **01** **0**
 Tab.
 Taf.

Prezzo 22% IVA Inclusa. Price with 22% VAT Included.

Prezzo senza IVA. Price without VAT

Rif.	Code	Qt.in Robot		(IT) Descrizione * (GB) Description	MOQ	Net Price	Public Price	Exc
1	50_D0018_02	1	4KB Ø24 Cm	Lama piegata a 4 Punte - 4 knives bent blade	1	20,60	25,13	
2	050Z06000A	1	8KB Ø24 Cm	Lama piegata a 8 Punte - 8 knives bent blade	1	25,30	30,87	
3	50_D0056_00	1		Disco Pulente - Cleaning Plate	1	17,20	20,98	
4	C02412	1		(2.0Ah) Caricabatteria - Battery Charger	1	68,00	82,96	

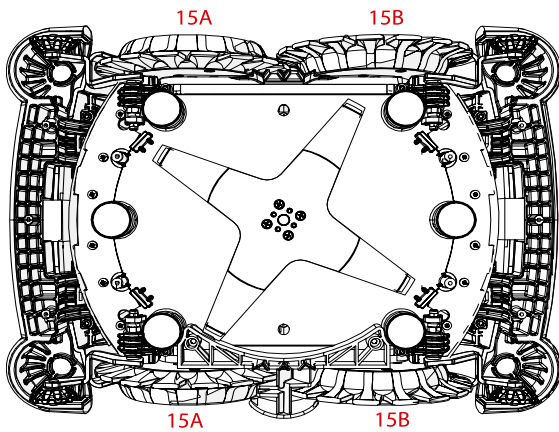


Tav. **02** 0
 Tab.
 Taf.

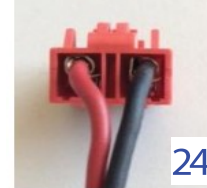
Prezzo 22% IVA Inclusa. Price with 22% VAT Included.

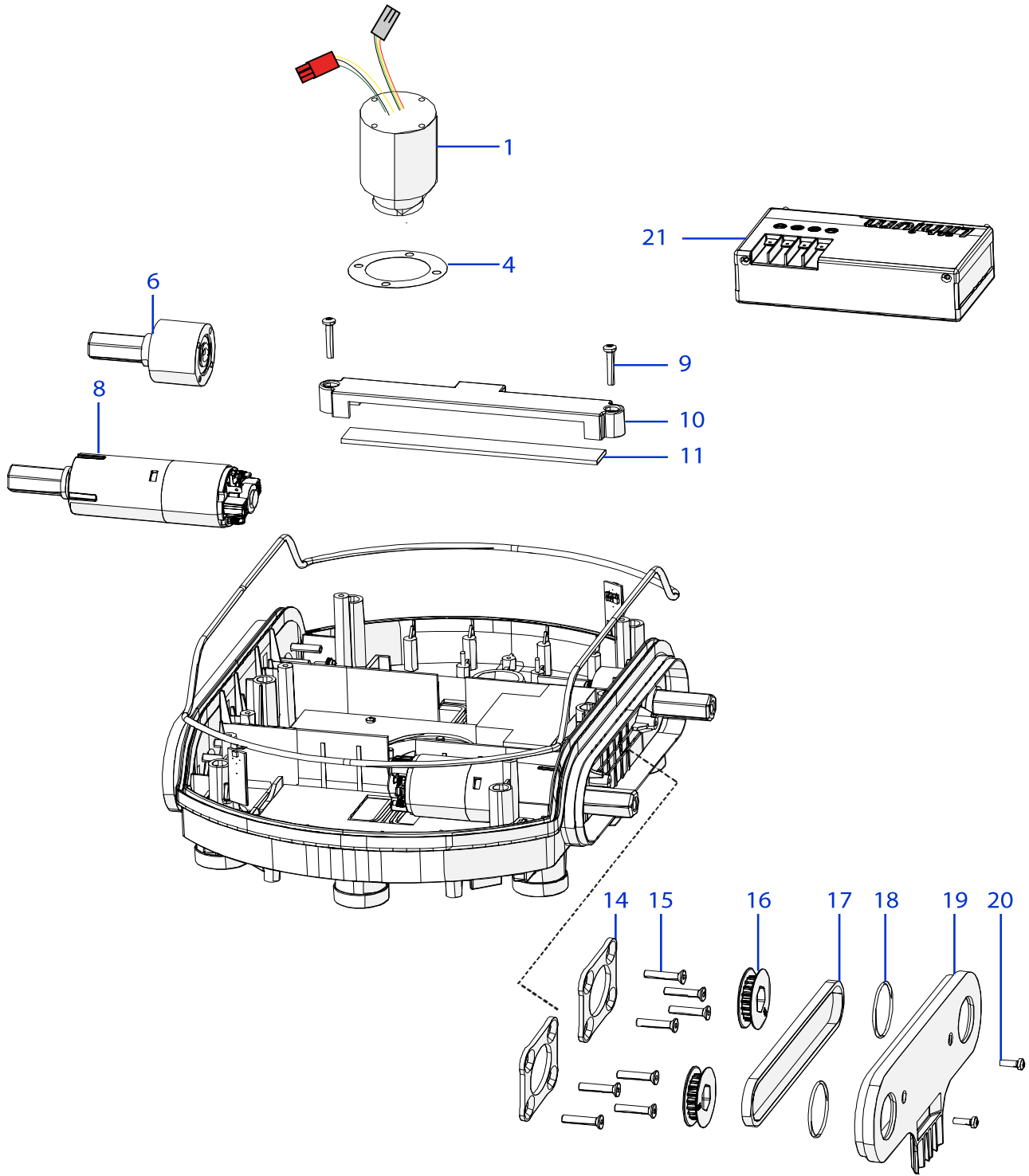
Prezzo senza IVA. Price without VAT

Rif.	Code	Qt.in Robot		(IT) Descrizione * (GB) Description	MOQ	Net Price	Public Price	Exc
1	050Z37800A	1		Tastiera - Keyboard	1	42,00	51,24	
2	050Z36700A	2		Maniglia - Handle	1	16,00	19,52	
3	050Z32300A	2	Grey	Paraurti - Bumper	1	27,20	33,18	
4	050Z31200A	4		Molla - Spring	4	2,40	2,93	
5	050Z31300A	4		Staffa - Support	4	5,75	7,02	
6	060A19001AR	1		Gruppo Calotta - Cap Set	1	178,00	217,16	
7	050E00900A	2		Sensore effetto hall - Hall effect sensor	1	14,40	17,57	
8	50_D0016_00	1		Supporto Motore - Motor Support	1	7,20	8,78	
9	C00041	4	M5X16	Vite - Screw	100	20,60	25,13	
10	50_D0019_00	1		Distanziale - Spacer	1	13,90	16,96	
11	C00212	4	M4X8	Vite - Screw	100	19,50	23,79	
12	50_D0018_02	1	4KB Ø25 Cm	Lama piegata a 4 Punte - 4 knives bent blade	1	20,60	25,13	
13	C00212	4	M4X8	Vite - Screw	100	19,50	23,79	
14	050Z04800A	4		Ø 176 - Copertone - Tire	1	14,40	17,57	
15a	050Z05000A_G	2		Denti ruota interni - Internal wheel teeth	1	29,80	36,36	
15b	050Z05100A_G	2		Denti ruota esterni - External wheel teeth	1	29,80	36,36	
17	C00217	4		Rondella - Washer	10	7,60	9,27	
18	C00161	4	M10X16	Vite - Screw	10	28,00	34,16	
19	C00580	6		Vite - Screw	100	28,00	34,16	
20	050Z36000A	1	Right	Molla - Spring	10	8,00	9,76	
20	050Z35900A	1	Left	Molla - Spring	10	8,00	9,76	
21	050Z35800A	1		Sportellino - Cover	1	5,60	6,83	
22	050Z35700A	1	Rght	Cerniera - Hinge	1	4,80	5,86	
22	050Z35600A	1	Left	Cerniera - Hinge	1	4,80	5,86	
23	050Z36600A	1		Guarnizione - Gasket	10	14,00	17,08	
24	050CB02.01	1		Cablaggio Ricarica - Recharge Cabling	1	14,20	17,32	
25	C00210	4		Vite - Screw	100	17,00	20,74	



Posizione cablaggi su connettore /
 Cable positioning in the connector

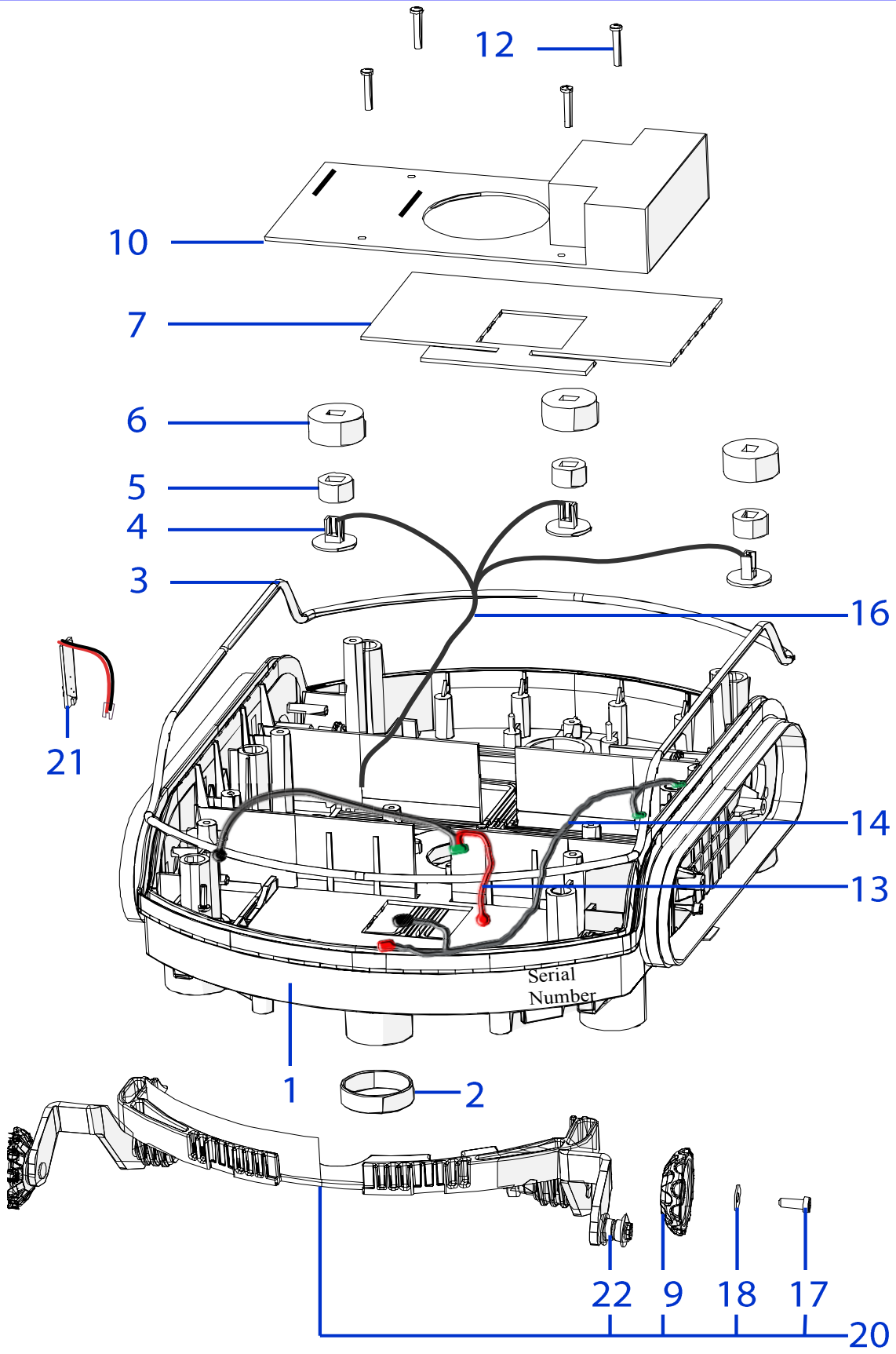




Tav. **03** **0**
 Tab.
 Taf.

Prezzo 22% IVA Inclusa. Price with 22% VAT Included.
 Prezzo senza IVA. Price without VAT

Rif.	Code	Qt.in Robot	(IT) Descrizione * (GB) Description	MOQ	Net Price	Public Price	Exc
1	C02452	1	Motore lama - Blade motor	1	178,00	217,16	
4	050Z39000A	1	Guarnizione - Gasket	10	20,30	24,77	
6	50_A0002_00	2	(EU) - Perno Ruota Libero - Free wheel pin	1	49,20	60,02	
8	050Z38400A	2	Motore ruota - Wheel motor	1	160,00	195,20	
9	C00580	2	Vite - Screw	100	28,00	34,16	
10	50_D0041_00	1	Fissaggio Batteria - Battery Clamp	1	6,65	8,11	
11	50_D0049_00	1	Guarnizione - Gasket	10	10,30	12,57	
14	50_D0003_00	4	Piastra - Plate	1	5,35	6,53	
15	C00205	16	Vite - Screw	100	20,00	24,40	
16	050Z06300A.3	4	Puleggia - Pulley (Use only with C00536)	1	8,60	10,49	
17	C00536	2	Cinghia - Belt (Use only with 050Z06300A.3)	1	11,80	14,40	
18	50_C0002_00	4	Oring - Oring	10	5,00	6,10	
19	50_D0027_01		Carter - Carter	1	12,80	15,62	
20	C00210		Vite - Screw	100	17,00	20,74	
21	050Z38600A	1	Lithium (25.9V 5A) Batteria - Battery	1	to enduser	110,00	



Tav. **04** **0**
 Tab.
 Taf.

Prezzo 22% IVA Inclusa. Price with 22% VAT Included.

Prezzo senza IVA. Price without VAT

Rif.	Code	Qt.in Robot		(IT) Descrizione * (GB) Description	MOQ	Net Price	Public Price	Exc
1	50_D0021_00	1		Scocca - Body	1	64,40	78,57	
2	050Z37600A	2		Anello - Ring	6	18,40	22,45	
3	050Z22800A	1		Guarnizione - Gasket	1	6,35	7,75	
4	50_E0007_00	6		Sensore Erba - Grass Sensor	1	12,70	15,49	
5	50_D0048_00	6	D16 Sp10	Guarnizione - Gasket	20	7,40	9,03	
6	50_D0047_00	6	D26 Sp13	Guarnizione - Gasket	20	7,40	9,03	
7	50_D0050_00	2		Guarnizione - Gasket	1	2,00	2,44	
10	050E01100A	1		Scheda madre - Motherboard	1	280,00	341,60	
12	C00214	4		Vite - Screw	100	24,60	30,01	
13	50_E0005_00	1		Cavo Ricarica - Recharging Wire	1	6,70	8,17	
14	50_E0004_00	1		Cavo Batteria - Battery Wire	1	6,70	8,17	
15	50_E0010_00	2		Cavo Motore Ruota - Wheel Motor Wire	1	6,20	7,56	
16	50_E0006_00	2		Cavo - Wire	1	9,00	10,98	
17	C02188	4		Vite - Screw	8	6,00	7,32	
18	C01520	4		Rondella - washer	8	2,00	2,44	
19	050Z34200A	4		Routa baratro - Drop-off Wheel	1	6,00	7,32	
20	050Z33000A	2		Baratro - Drop-off	1	86,00	104,92	
21	050E01000A	4		Sensore baratro - Drop-off Sensor	1	14,60	17,81	
22	C02163	8		Boccola - Bushing	1	2,60	3,17	