

Next Tech B

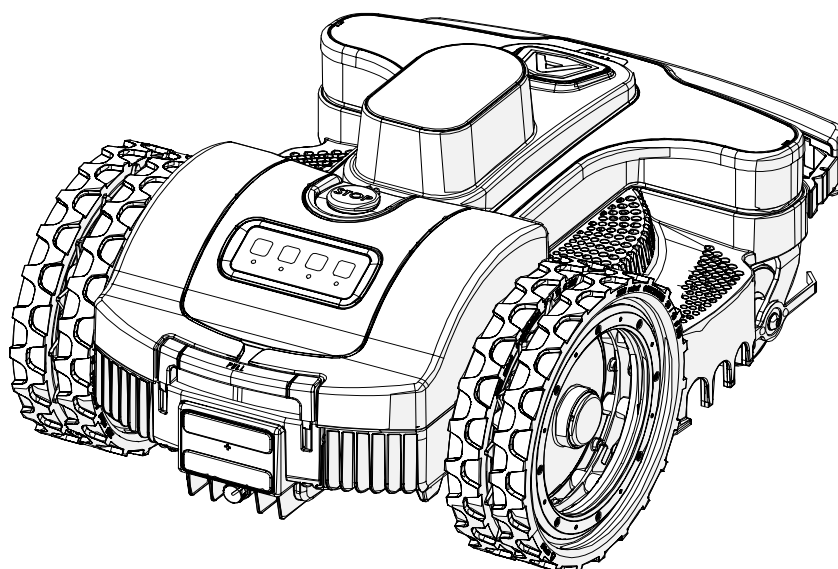
MD-CO-RO-42- Rev. 2.2 - 31/01/2023 - Next Tech B

Spare Parts Catalogue

Previous Revision 2.1
Current Revision 2.2
From 2023-01

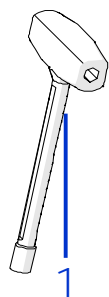
Models Type Included

8040BA0	Next Tech B X4 Light
8040BA0	Next Tech B X4 Medium
8040BA0	Next Tech B X4 Premium

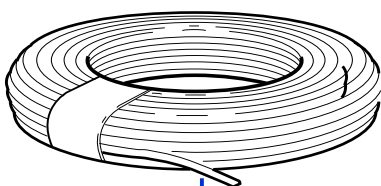


Price List. Only for Italy. Delivery cost not included
Listino al pubblico. Trasporto non incluso





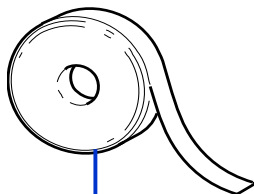
1



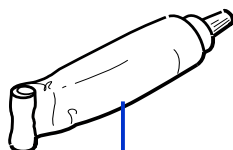
2



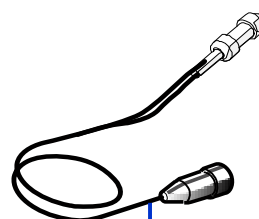
3



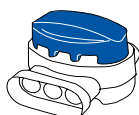
4



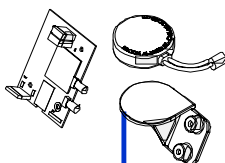
5



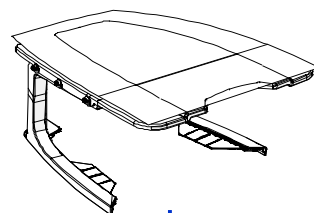
6



7



8



9

Tav. 01 0
 Tab.
 Taf.

(*) Prezzo soggetto a scontistica diversa .(*) Price with a different discount
 Prezzo 22% IVA Inclusa. Price with 22% VAT Included.
 Prezzo senza IVA. Price without VAT

Rif.	Code	Qt.in Robot		(IT) Descrizione * (GB) Description	MOQ	Net Price	Public Price
1	C01416	1		Chiave - Screwdriver	1	13,10	15,98
2	CS_E0002OS	1	MT 100	Cavo - Cable	1	58,20	71,00
2	CS_E0002	1	MT 150	Cavo - Cable	1	86,90	106,02
2	CS_E0002_3	1	MT 300	Cavo - Cable	1	175,80	214,48
2	CS_E0002_5	1	MT 500	Cavo - Cable	1	298,40	364,05
2	CS_E0002_10	1	MT 1000	Cavo - Cable	1	621,80	758,60

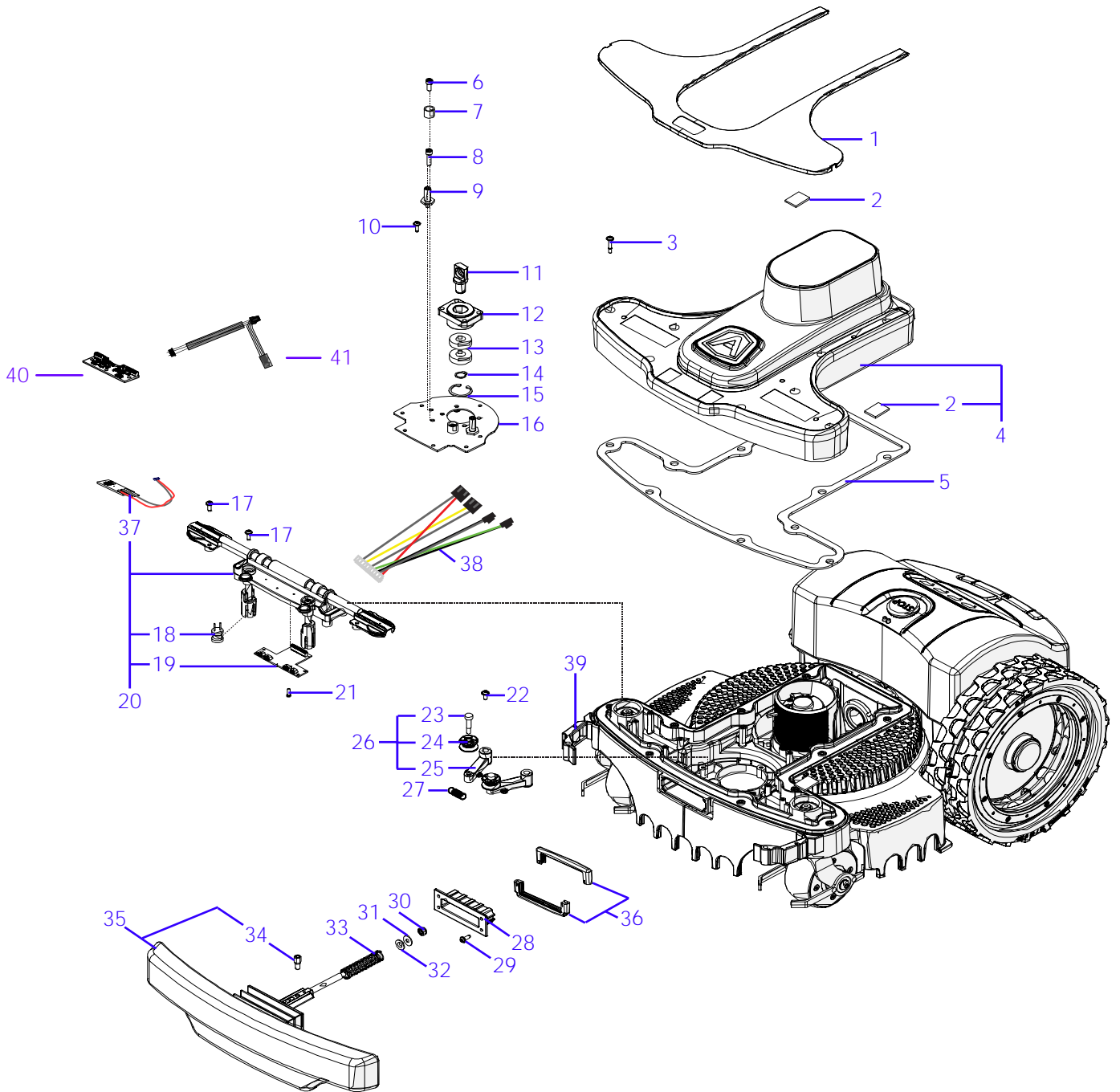
Consegna in 60 giorni dall'ordine - Delivery Time 60 days from order date

3	200A00100A	0-1	(100 Pz)	Conf. Chiodi - Nails Bag	1	13,40	16,35
3	200A00200A	0-1	(200 Pz)	Conf. Chiodi - Nails Bag	1	24,80	30,26
4	CS_C0111	0		Nastro Agglomerante - Stretch Electrical Tape	1	28,80	35,14
5	CS_C0109	0	200 Gr	Grasso - Grease	1	22,80	27,82
6	CB01_RICEX	0		Ricarica Esterna - External recharge	1	30,40	37,09
7	200A00003	1		(3pcs) - Connettore - Connector	1	5,36	6,54
7	200A00001	0		(10pcs) - Connettore - Connector	1	15,30	18,67
7	200A00050	0		(50pcs) - Connettore - Connector	1	63,50	77,47
8	042Z25000A_R	0	4G EU	Kit modulo connect 4G EU - Connect module kit 4G EU	1	360,10	439,32
9	075Z45800A	0		Copertura base di ricarica - Docking station cover	1	to enduser	*

Solo per rivenditori
 Only for dealer

Code	(IT) Descrizione * (GB) Description	MOQ	Net Price
CS_BT_USB	Convertitore USB-Bluetooth - USB-Bluetooth Converter	1	52,90 No discount *

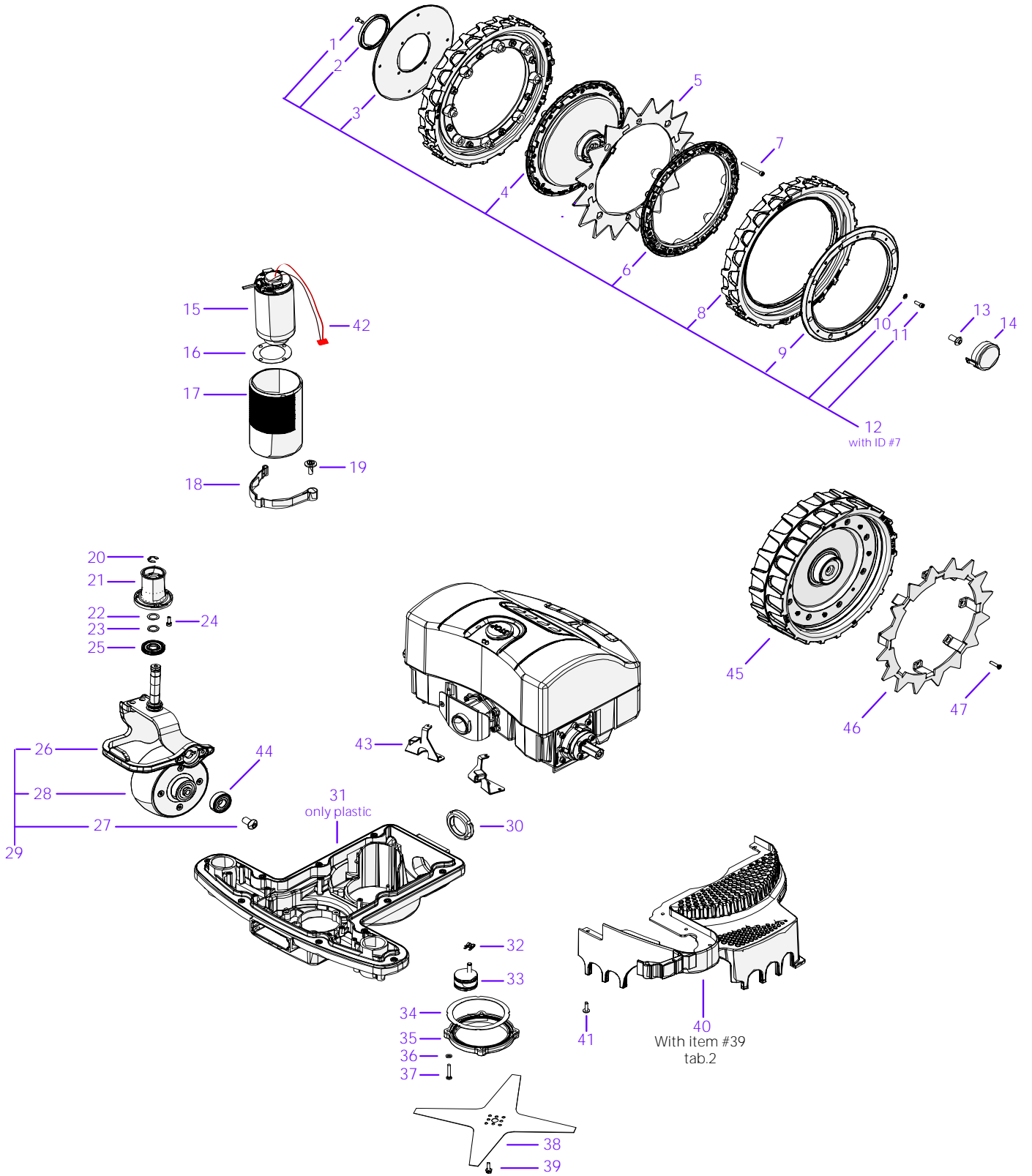




Tav. **02** | **0**

(*) Prezzo soggetto a scontistica diversa .(*) Price with a different discount
 Prezzo 22% IVA Inclusa. Price with 22% VAT Included.
 Prezzo senza IVA. Price without VAT

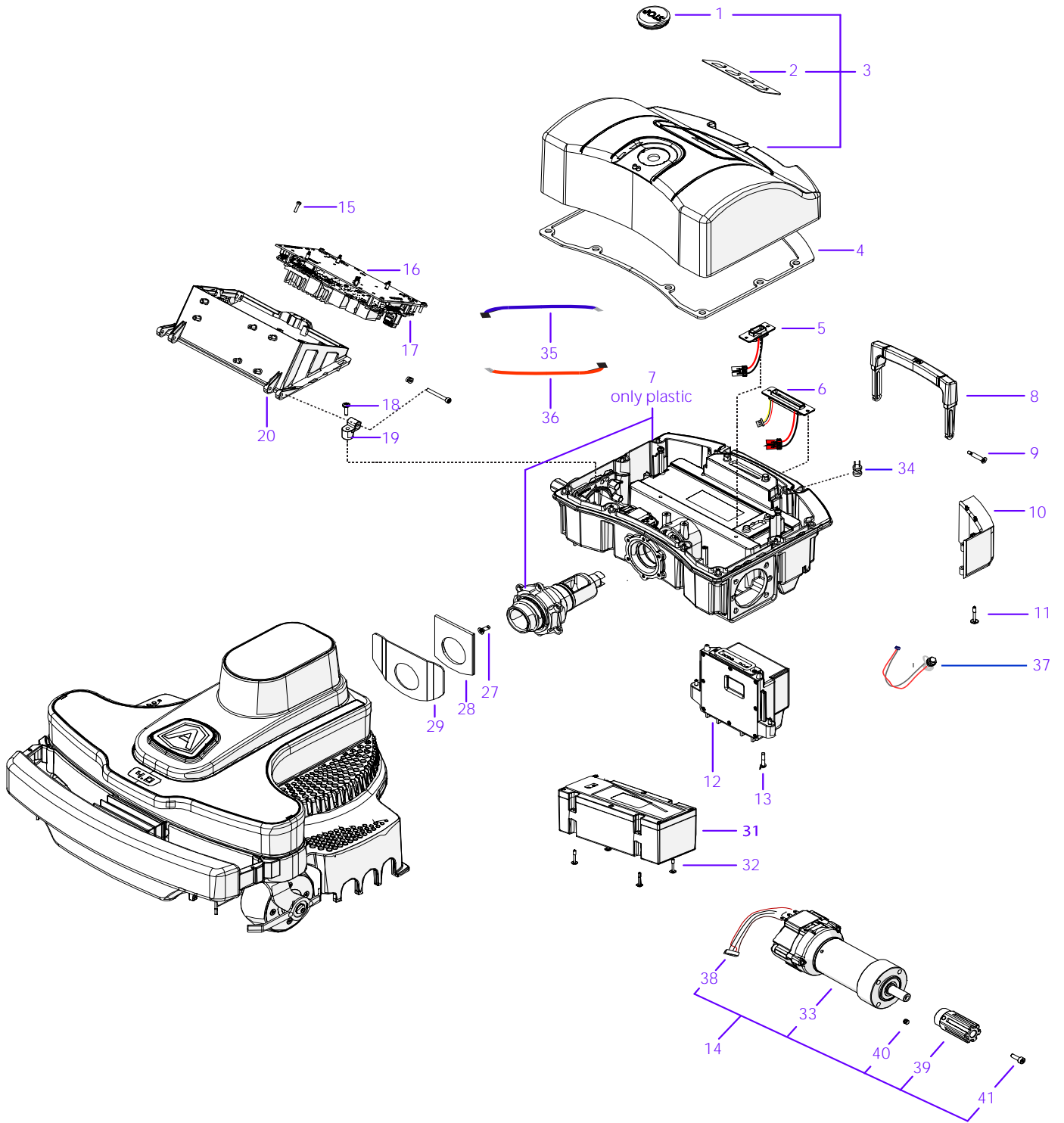
Rif.	Code	Qt.in Robot		(IT) Descrizione * (GB) Description	MOQ	Net Price	Public Price
1	042Z41200A	1		Copertura viti (Nero) - Screw cover (Black)	1	25,70	31,35
2	042Z22600A	4		Striscia adesiva - Adhesive strip	10	13,70	16,71
3	042Z17800A	10		Vite - Screw	10	7,00	8,54
4	042Z30100A	1		Carter anteriore (Nero) - Front carter (Black)	1	58,50	71,37
5	042Z17600A	1		Guarnizione frontale - Front gasket	1	9,00	10,98
6	C02211	2		Vite - Locking ring	1	3,42	4,17
7	042Z21100A	2		Battuta bumper - Bumper frame	10	11,60	14,15
8	C02222	2		Vite metrica - Metric screw	10	9,50	11,59
9	042Z17500A	2		Perno filettato - Thread pivot	1	7,93	9,67
10	C02177	3		Vite - Screw	10	4,70	5,73
11	042Z18700A	1		Perno cuscinetto - Bearing pivot	1	16,20	19,76
12	042Z01200B	1		Supporto cuscinetto - Bearing support	1	20,80	25,38
13	C00119	2		Cuscinetto - Bearing	1	7,16	8,74
14	C02171	1		Seger - Seger	10	4,50	5,49
15	C02203	1		Seger - Seger	10	2,20	2,68
16	042Z01100B	1		Piastra bumper - Bumper plate	1	13,50	16,47
17	C02177	10		Vite - Screw	10	4,70	5,73
18	046E02000A	2		Bobina - Coil	1	45,40	55,39
19	042E00100A	1		Scheda sensori anteriore - Front sensors board	1	31,80	38,80
20	042Z03000A	1		Gruppo sensori anteriore - Front sensors group	1	140,80	171,78
21	C00162	4		Vite - Screw	10	4,30	5,25
22	C00908	2		Vite - screw	10	2,30	2,81
23	C02198	2		Vite - Screw	10	22,00	26,84
24	042Z17100B	2		Rullino bumper - Bumper roll	1	2,47	3,01
25	042Z16800B	2		Staffa cerniera bumper - Bumper hinge shaft	1	10,38	12,66
26	042Z17000B	2		Gruppo braccetti bumper - Bumper shafts group	1	16,90	20,62
27	042Z01700A	1		Molla - Spring	1	2,35	2,87
28	042Z16400A	1		Protezione soffiello - Bellow protection	1	3,64	4,44
29	C02177	4		Vite - Screw	10	4,70	5,73
30	C02223	1		Dado - Nuts	10	3,60	4,39
31	C01040	1		Rondella - Washer	10	3,60	4,39
32	C02220	1		Cuscinetto - Bearing	1	4,07	4,97
33	042Z01600A	1		Molla - Spring	1	2,35	2,87
34	042Z01400A	1		Perno con magnete - Pin with magnet	1	4,49	5,48
35	042Z11700A	1		Assieme bumper - Bump group	1	54,00	65,88
36	042Z15500A	1		Chiusura soffiello - Bellow closing	1	9,00	10,98
37	046E02100A	2		Sensore Lift - Lift sensor	1	13,70	16,71
38	042CB02.02	1		Cablaggio scheda urto - Bump sensor cable	1	22,10	26,96
39	042Z19800B	1	Left	Cerniera - Hinge	1	4,49	5,48
39	042Z19900B	1	Right	Cerniera - Hinge	1	4,49	5,48
40	042E40404A	1		Scheda MEMS - MEMS board	1	49,00	59,78
41	042CB23.01	1		Cablaggio - Cable	1	22,10	26,96



Tav. **03** **0**
 Tab.
 Taf.

(*) Prezzo soggetto a scontistica diversa .(*) Price with a different discount
 Prezzo 22% IVA Inclusa. Price with 22% VAT Included.
 Prezzo senza IVA. Price without VAT

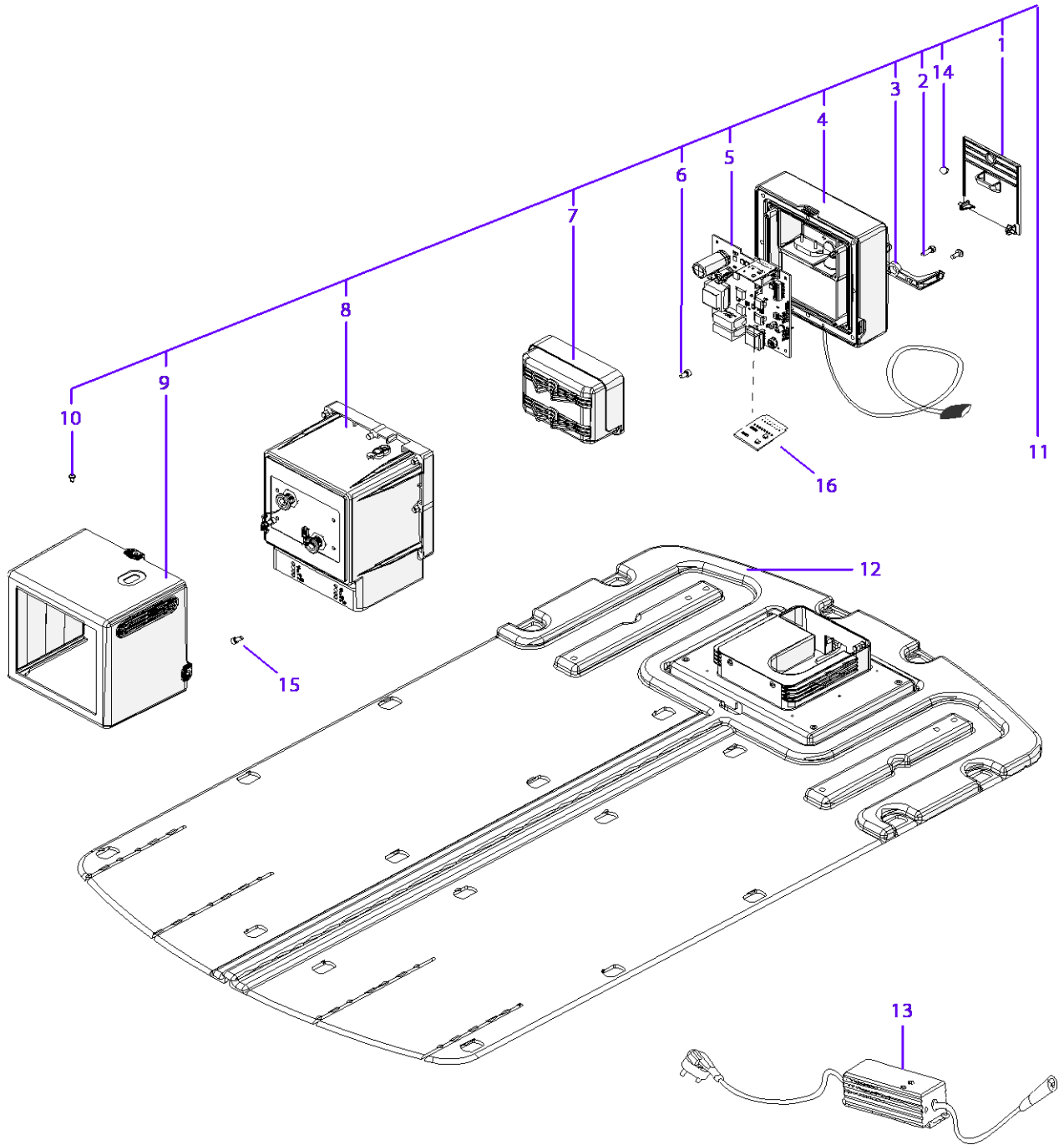
Rif.	Code	Qt.in Robot		(IT) Descrizione * (GB) Description	MOQ	Net Price	Public Price
1	C02176	16		Vite - Screw	10	3,60	4,39
2	VCW50625	2		Oring - Oring	1	8,78	10,71
3	042Z17900A	2		Coperchio ruota interno - Internal wheel cover	1	2,94	3,59
4	042Z11900A	2		Coperchio ruota esterno - External wheel cover	1	24,30	29,65
5	042Z21900A	2		Kit artiglio ruota - Spike wheel kit	1	25,50	31,11
6	042Z12200A	2		Anello interno - Internal ring	1	13,90	16,96
7	C02173	16		Vite - Srew	10	7,00	8,54
8	046Z16400A	4		Copertone - Tire	1	16,20	19,76
9	042Z11600A	2		Anello esterno - Esteranl ring	1	9,17	11,19
10	C01837	16		Rondella - Washer	10	2,10	2,56
11	C02172	16		Vite - Screw	10	2,20	2,68
12	042Z12000A	2		Ruota con copertone - Wheel with tire	1	92,20	112,48
13	C02218	2		Vite - Screw	10	4,70	5,73
14	042Z41400A	2		Borchia - Boss	1	3,49	4,26
15	042A35000A	1	Brushless	(Brushless) - Motore di Taglio - Group Cutting Motor	1	269,90	329,28
16	051Z15700B	1		Guarnizione - Gasket	10	4,70	5,73
17	200Z18500A	1		Supporto Motore - Motor support	1	14,80	18,06
18	110Z29200A	1		Piastra Elastica - Elastic plate	1	44,90	54,78
19	C00691	1		Vite - Screw	10	5,50	6,71
20	CS_C0030	2		Seger - Seger	100	26,00	31,72
21	051Z31000A	2		Guida albero - Shaft Guide	1	14,30	17,45
22	C00616	2		Rondella - Washer	10	3,80	4,64
23	C02049	2		Rondella - Washer	10	4,00	4,88
24	C02172	6		Vite - Screw	10	2,20	2,68
25	110Z43500A	2		Soffietto - Bellows	1	3,54	4,32
26	042Z13600C_R	1	Right	Forcella - Fork	1	53,20	64,90
26	042Z13900C_R	1	Left	Forcella - Fork	1	53,20	64,90
27	C00678	2		Vite - Screw	8	12,32	15,03
28	110Z34200A	2		(No Magn.) Ruota Anteriore - Front Wheel	1	44,40	54,17
29	042Z13700C_R	1	Right	Gruppo ruota destro - Right wheel group	1	76,40	93,21
29	042Z14700C_R	1	Left	Gruppo ruota sinistro - Left wheel support	1	76,40	93,21
30	C02211	1		Vite - Locking ring	1	3,42	4,17
31	042Z06800A	1		Copertura inferiore frontale - Front lowe rcover	1	54,00	65,88
32	C01936	1		Seger - Seger	10	9,00	10,98
33	042Z23000B	1		Piastra fissaggio - Fixing plate	1	15,80	19,28
34	051Z21900B	1		Guarnizione - Gasket	1	2,25	2,75
35	051Z24600B	1		Piastra - Plate	1	6,96	8,49
36	C00900	4		Rondella fissaggio - Fixing washer	10	2,30	2,81
37	C00208	4		Vite - Screw	100	22,00	26,84
38	075Z07800A	1	4K Ø25 cm	Lama piana a 4 Punte - 4 knives flate blade	1	24,30	29,65
39	C01322	4		Vite - Screw	100	23,00	28,06
40	042Z23400A	1	Left	Protezione lama - Blade guard	1	29,20	35,62
40	042Z23600A	1	Right	Protezione lama - Blade guard	1	29,20	35,62
41	C02231	20		Vite - Screw	10	3,60	4,39
42	CB01_BRLAC021	1		Cablaggio motore - Motor wiring	1	16,60	20,25
43	042A20650A	1		Kit blocco snodo - Junction stop kit	1	24,60	30,01
44	C00119	4		Cuscinetto - Bearing	1	7,16	8,74
45	042Z95211A	2		Ruota trazione - Traction wheel	1	64,00	78,08
46	042Z95089A	2		Artiglio ruota - Wheel spike			
47	C02571	16		Vite Torx 4X20 - Torx screw 4X20	10	4,70	5,73



Tav. **04** **0**
 Tab.
 Taf.

(*) Prezzo soggetto a scontistica diversa .(*) Price with a different discount
 Prezzo 22% IVA Inclusa. Price with 22% VAT Included.
 Prezzo senza IVA. Price without VAT

Rif.	Code	Qt.in Robot		(IT) Descrizione * (GB) Description	MOQ	Net Price	Public Price
1	110E01300A	1		Tasto Stop - Stop key	1	34,50	42,09
2	042D00140A	1		Tastiera - Keyboard	1	36,40	44,41
3	042A00090A	1		Gruppo carter posteriore (Nero) - Back carter group (Black)	1	144,00	175,68
4	042Z10800A	1		Guarnizione principale posteriore - Back main washer	1	3,64	4,44
5	042CB05.02	1		Cablaggio batteria - Battery wiring	1	18,30	22,33
6	042CB13.01	1		Cablaggio ricarica - Recharging cable	1	44,40	54,17
7	042Z08700A	1		Chassis posteriore - Back chassis	1	161,20	196,66
8	042Z31300A	1		Maniglia - Handle	1	18,00	21,96
9	042Z04600A	2		Vite - Screw	1	4,94	6,03
10	042Z19300A	1	Left	Protezione - Protection	1	2,47	3,01
10	042Z19400A	1	Right	Protezione - Protection	1	2,47	3,01
11	C02272	4		Vite - Screw	10	4,70	5,73
12	042Z08500A	1		Gruppo ricarica contatto - Contact recharge group	1	121,50	148,23
13	042Z17800A	10		Vite - Screw	10	7,00	8,54
14	042Z95098A_R	2		Motoriduttore - motoreducer	1	235,20	286,94
15	C02177	4		Vite - Screw	10	4,70	5,73
16	110E02300A	1		Scheda madre - Mother board	1	517,20	630,98
17	110E01100A	2		Cablaggio Terminazione CAN - CAN termination cable	1	4,58	5,59
18	C02231	2		Vite - Screw	10	3,60	4,39
19	042Z19100A	2		Perno - Pin	1	2,25	2,75
20	042Z08900A	1		Supporto scheda madre - Motherboard Support	1	4,49	5,48
27	C02176	6		Vite - Screw	10	3,60	4,39
28	042Z25900A	1		Guarnizione - Gasket	1	2,25	2,75
29	042Z04400A	1		Piastra - Plate	1	4,71	5,75
31	042Z40800A	1		(2.9Ah) - Batteria - Battery	1	to enduser	151,00 *
31	042Z41100A	1		(5.8Ah) - Batteria - Battery	1	to enduser	254,00 *
31	042Z70100A	1		(10.35Ah) - Batteria - Battery	1	to enduser	379,00 *
32	042Z17800A	4		Vite - Screw	10	7,00	8,54
33	042Z44800A	2		(Brushless) - Motoriduttore - Motor Reducer	1	227,10	277,06
34	110E00700A	2		Bobina - Coil	1	45,40	55,39
35	CB13_L400.1	1		Cablaggio sensorer pioggia - Rain sensor cabling	1	5,90	7,20
36	042CB03.02	1		Cablaggio stop - Stop cabling	1	18,60	22,69
37	042CB09.03	1		Connettore ricarica esterna - External recharge connector	1	16,40	20,01
38	CB01_MRB4_V01	2		Cablaggio motore - Motor cabling	1	14,10	17,20
39	042Z18100A	2	Old shape	Esagono motore - Hexagon	1	6,88	8,39
39	042Z95084A	2	New shape	Esagono motore - motor hexagon	1	6,88	8,39
40	C02226	2		Grano - Grain	10	3,60	4,39
41	C00364	2		Vite - Screw	10	13,20	16,10



Tav. **05**
 Tab. **0**
 Taf.

(*) Prezzo soggetto a scontistica diversa .(*) Price with a different discount
 Prezzo 22% IVA Inclusa. Price with 22% VAT Included.
 Prezzo senza IVA. Price without VAT

Rif.	Code	Qt.in Robot	(IT) Descrizione * (GB) Description	MOQ	Net Price	Public Price
1	042Z37200A	1	Coperchio posteriore - Back cap	1	10,17	12,41
2	C02172	8	Vite - Screw	10	2,20	2,68
3	042Z24500A	1	Fermacavo - Cable clamp	1	3,64	4,44
4	042Z27300A	1	Chiusura base ricarica - Docking Station Closing	1	80,30	97,97
5	042E00500A	1	Trasmittitore - Trasmittiter	1	137,40	167,63
6	C02224	4	Vite - Screw	10	2,30	2,81
7	042Z24800A	1	Gruppo contatti ricarica - Recharging contact group	1	65,20	79,54
8	042Z44500A	1	Torretta base di ricarica - Docking Station Tower	1	49,50	60,39
9	042D00070A	1	Copertura torretta - Tower cover	1	9,00	10,98
10	C02244	3	Vite - Screw	10	2,30	2,81
11	042A00110A	1	Box trasmettitore (Nero) - Transmitter box (Black)	1	247,40	301,83
12	042Z52800A	1	Pianale - Floor	1	96,30	117,49
13	OWA60E30	1	(2.0Ah) Caricabatteria - Battery Charger	1	112,40	137,13
13	ELG-150-30	1	(5A) Caricabatteria - Battery Charger	1	134,00	163,48
13	ELG-240-30	1	(8A) Caricabatteria - Battery Charger	1	149,90	182,88
14	042Z32000A	1	Magnete - Magnet	1	3,42	4,17
15	C00908	2	Vite - screw	10	2,30	2,81
16	015A00700A	1	Scheda LED trasmettitore - LED transmitter board	1	6,36	7,76