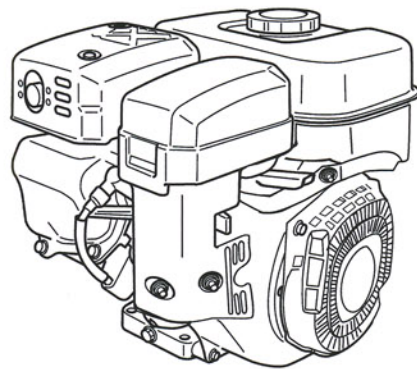


# EP16/17



*РУКОВОДСТВО ПО ЭКСПЛУАТАЦИИ*

**RU**



20A9990301

# Robin Engines

# ПРЕДИСЛОВИЕ

Благодарим Вас за покупку двигателя **ROBIN**.

Ваш двигатель **ROBIN** может вырабатывать энергию, необходимую для работы различных машин и оборудования.

Пожалуйста, найдите время для того, чтобы ознакомиться с тем, как правильно эксплуатировать и выполнять техническое обслуживание двигателя для того, чтобы использовать данное изделие с максимальной эффективностью и безопасностью.

Руководство пользователя должно храниться поблизости от двигателя для того, чтобы вы смогли в любое время обратиться к нему для справки.

Вследствие того, что наша компания постоянно совершенствует выпускаемые ею изделия, некоторые процедуры обслуживания и характеристики изделия могут изменяться без предварительного уведомления. В заказе на поставку запасных частей обязательно укажите **НОМЕР МОДЕЛИ, ПРОИЗВОДСТВЕННЫЙ НОМЕР и СЕРИЙНЫЙ НОМЕР** вашего двигателя.

Впишите в представленные ниже бланки производственный номер и серийный номер вашего двигателя. (Производственный номер и серийный номер двигателя указаны в закреплённой на нем паспортной табличке. Расположение паспортной таблички на двигателе зависимости от модели двигателя).

PROD No.									

SER No.									



## ПРИМЕЧАНИЕ

Двигатели, на которых имеется ярлык относительно контроля вредных выбросов, разрешается экспортировать в США. Установленный на двигателе ярлык относительно контроля вредных выбросов свидетельствует о том, что машина соответствует требованиям действующих на территории США правил по ограничению вредных выбросов EPA (Агентство по охране окружающей среды) и CARB (Комитет по воздушным ресурсам шт. Калифорния). Ввоз в США двигателя, на котором нет ярлыка относительно контроля вредных выбросов, является нарушением закона и влечет за собой гражданско-правовую санкцию.

## СОДЕРЖАНИЕ

	Стр.
1. МЕРЫ ПРЕДОСТОРОЖНОСТИ .....	2
2. КОМПОНЕНТЫ .....	4
3. ПРОВЕРКИ ПЕРЕД ВКЛЮЧЕНИЕМ .....	5
4. УСТАНОВКА ШКИВА НА КОЛЕНЧАТЫЙ ВАЛ СО ШПОНОЧНОЙ КАНАВКОЙ .....	5
5. ЭКСПЛУАТАЦИЯ ДВИГАТЕЛЯ .....	7
6. ТЕХНИЧЕСКОЕ ОБСЛУЖИВАНИЕ .....	8
7. ПОДГОТОВКА К ХРАНЕНИЮ .....	10
8. ПОИСК И УСТРАНЕНИЕ НЕИСПРАВНОСТЕЙ .....	10
9. ЭЛЕКТРИЧЕСКАЯ СХЕМА .....	11
10. ТЕХНИЧЕСКИЕ ХАРАКТЕРИСТИКИ .....	11

**ПРИМЕЧАНИЕ** Пожалуйста, обращайтесь к рисункам на обратной стороне передней обложки или на задней обложке для нахождения рис. ①-⑧, указанных в тексте.

# 1. МЕРЫ ПРЕДОСТОРОЖНОСТИ

Неукоснительно соблюдайте все изложенные ниже меры предосторожности.

Обратите особое внимание на информацию, отмеченную следующими словами:

## **⚠ ПРЕДУПРЕЖДЕНИЕ**

Слово "ПРЕДУПРЕЖДЕНИЕ" указывает на большую вероятность получения серьезных травм или смерти персонала, а также повреждения оборудования в случае невыполнения инструкций.

## **⚠ ВНИМАНИЕ**

Слово "ВНИМАНИЕ" указывает на возможность получения травм или повреждения оборудования в случае невыполнения инструкций.

### **⚠ ПРЕДУПРЕЖДЕНИЕ** : МЕРЫ ПРЕДОСТОРОЖНОСТИ ПРИ НАЛИЧИИ ВЫХЛОПНЫХ ГАЗОВ

- Никогда не вдыхайте выхлопные газы. Выхлопные газы содержат угарный газ, который не имеет цвета и запаха, и является очень ядовитым. Попадание угарного газа в органы дыхания может привести к потере сознания или к смерти.
- Никогда не запускайте двигатель внутри помещения или в плохо проветриваемых местах, таких как, например, туннели, ямы и т. п.
- Соблюдайте предельную осторожность, когда поблизости от двигателя находятся люди или животные.
- Не допускайте попадания в выхлопную трубу двигателя посторонних предметов.



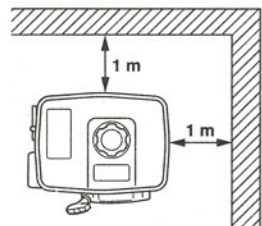
### **⚠ ПРЕДУПРЕЖДЕНИЕ** : МЕРЫ ПРЕДОСТОРОЖНОСТИ ПРИ ЗАПРАВКЕ ТОПЛИВА

- Бензин является легковоспламеняющейся жидкостью, а горение его паров может сопровождаться взрывом.
- Не заливайте топливо в двигатель внутри помещения или в плохо проветриваемых местах.
- Перед заправкой топлива двигатель должен быть обязательно остановлен.
- Не снимайте крышку топливного бака и не заливайте в него топливо, когда двигатель работает, или когда он горячий. Перед заправкой топлива дайте двигателю остыть в течение не менее 2 минут.
- Не переполняйте топливный бак.
- Если топливо было пролито, тщательно соберите его с помощью тряпки и подождите, пока не испарятся остатки топлива. Только после этого можно запускать двигатель.
- После заправки топлива проверьте, что крышка топливного бака установлена и плотно закручена, чтобы предотвратить выливание топлива.



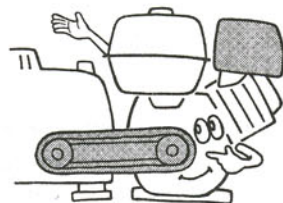
### **⚠ ПРЕДУПРЕЖДЕНИЕ** : ПОЖАРНАЯ БЕЗОПАСНОСТЬ

- При работе с двигателем не курите и не подносите к двигателю открытое пламя.
- Поблизости от двигателя не должны храниться сухие щетки, ветки, тряпки и другие горючие материалы.
- Воздухозаборник системы охлаждения (находится в области возвратного пускового устройства) и глушитель двигателя должны располагаться на расстоянии не менее 1 м (3 фута) от стен здания, перегородок, и других горючих предметов.
- Рядом с двигателем не должно быть легковоспламеняющихся материалов (мусор, тряпки, смазочные материалы, взрывчатые вещества).

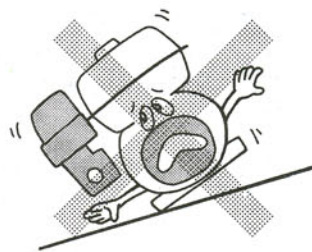


### **⚠ ПРЕДУПРЕЖДЕНИЕ** : ДРУГИЕ МЕРЫ ПРЕДОСТОРОЖНОСТИ

- Установите на вращающиеся детали защитные кожухи. Незакрытые вращающиеся детали, такие как, например, приводной вал, шкив, ремень и т. п. потенциально опасны. Для предотвращения травм установите на них защитные колпаки или кожухи.
- Не прикасайтесь к горячим деталям. Когда двигатель работает, или если он только что остановлен, глушитель и другие детали двигателя разогреты до очень высокой температуры. Используйте двигатель в безопасном месте, и не позволяйте детям подходить к работающему двигателю.



- Не дотрагивайтесь до свечи зажигания и провода зажигания при запуске двигателя и во время его работы.
- Никогда не выполняйте регулировки в подсоединенных к двигателю машинах, предварительно не отсоединив кабель зажигания от свечи зажигания. Проворачивание рукой коленчатого вала двигателя при выполнении регулировок или во время чистки может привести к запуску двигателя и получению оператором серьезных травм.
- Двигатель должен быть установлен на устойчивой горизонтальной поверхности. Если двигатель установлен с наклоном, то из него может выливаться топливо.



#### ПРИМЕЧАНИЕ

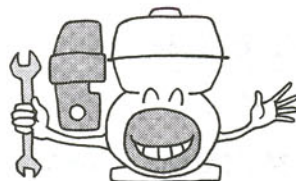
Если при работе двигатель сильно наклонен, то в нем может возникнуть серьезная неисправность из-за плохой смазки, даже если в картер двигателя залито масло до максимального уровня.

- Запрещается выполнять транспортировку двигателя с залитым в него топливом и с открытым краном сетчатого топливного фильтра.
- Запрещается передвигать работающий двигатель, когда он отсоединен от приводимого им в действие оборудования.
- Для двигателей, оснащенных электрозапуском не рекомендуется эксплуатация в условиях дождя.



#### ⚠ ВНИМАНИЕ : ПРОВЕРКИ ПЕРЕД ВКЛЮЧЕНИЕМ

- Внимательно проверьте топливные шланги и соединения. Соединения должны быть плотными, и не должно быть утечек топлива. Утечки топлива создают потенциально опасные ситуации.
- Проверьте затяжку болтов и гаек. Плохо затянутые болты и гайки могут привести к серьезным повреждениям двигателя.
- Проверьте уровень масла в картере двигателя. В случае необходимости долейте масло.
- Проверьте уровень топлива в топливном баке. В случае необходимости долейте топливо.
- На ребрах цилиндра и на щелевых отверстиях корпуса стартера не должно быть грязи, травы и другого мусора.
- При работе с двигателем пользуйтесь плотно облегающей тело рабочей одеждой. Свободные фартуки, полотенца, ремни и т. п. могут быть захвачены вращающимися деталями двигателя или трансмиссии, что может привести к возникновению опасной ситуации.



	Прочтите Руководство по эксплуатации.		Закрывайте топливный клапан, когда двигатель не работает.
	Не прикасайтесь к горячим поверхностям.		Проверьте, не протекают ли шланг и фитинги.
	Выхлопные газы являются ядовитыми. Не используйте двигатель в местах, не оборудованных системой вентиляции.		Курить, пользоваться открытым пламенем запрещается.
	Выключайте двигатель перед заправкой топливом		Горячо! Не касайтесь горячего участка.

	ON Включить (включено)		Запуск двигателя (Запуск стартером)		Топливо (бензин)
○	OFF Выключить (выключено)		Остановка двигателя		Прекращение подачи топлива
	Моторное масло		Быстро		Неисправность / ошибка в работе топливной системы
	Долить масло до уровня		Медленно		Воздушная заслонка
	Аккумуляторная батарея	+	Плюс; положительная полярность	—	Минус; отрицательная полярность

## 2. КОМПОНЕНТЫ

(См. рис. 1)

**ПРИМЕЧАНИЕ** Пожалуйста, обращайтесь к рисункам на обратной стороне передней обложки или на задней обложке для нахождения рис. 1–8, указанных в тексте.

- |   |  |
|---|--|
| ① СВЕЧА ЗАЖИГАНИЯ                                       | ⑪ ТОПЛИВНЫЙ КРАН   |
| ② ВЫХЛОПНОЕ ОТВЕРСТИЕ                                   | ⑫ ТОПЛИВНЫЙ ОТСТОЙНИК                                      |
| ③ КРЫШКА ГЛУШИТЕЛЯ                                      | ⑬ КАРБЮРАТОР   |
| ④ ВОЗДУШНЫЙ ФИЛЬТР                                      | ⑭ ВАЛ МЕХАНИЗМА ОТБОРА МОЩНОСТИ                            |
| ⑤ ТОПЛИВНЫЙ БАК   | ⑮ ИЗМЕРИТЕЛЬ УРОВНЯ МАСЛА<br>(ОТВЕРСТИЕ ДЛЯ ЗАЛИВКИ МАСЛА) |
| ⑥ КРЫШКА ТОПЛИВНОГО БАКА<br>(ТОПЛИВНЫЙ СЕТЧАТЫЙ ФИЛЬТР) | ⑯ ПРОБКА ДЛЯ СЛИВА МАСЛА                                   |
| ⑦ РЫЧАГ РЕГУЛИРОВКИ СКОРОСТИ                            | ⑰ СЕРИЙНЫЙ НОМЕР ДВИГАТЕЛЯ<br>(ВЫБИТ НА КОРПУСЕ ДВИГАТЕЛЯ) |
| ⑧ ВОЗВРАТНЫЙ ПУСКОВОЙ МЕХАНИЗМ                          | ⑱ ВЫКЛЮЧАТЕЛЬ ОСТАНОВКИ ДВИГАТЕЛЯ                          |
| ⑨ РУЧКА ВОЗВРАТНОГО ПУСКОВОГО МЕХАНИЗМА                 |  |
| ⑩ РЫЧАГ ВОЗДУШНОЙ ЗАСЛОНКИ                              |  |

### 3. ПРОВЕРКИ ПЕРЕД ВКЛЮЧЕНИЕМ

#### ПРИМЕЧАНИЕ

В поставляемом с завода-изготовителя двигателе нет масла. Перед первым запуском двигателя залейте в него масло.

#### 1. ПРОВЕРЬТЕ УРОВЕНЬ МАСЛА (См. рис. 2)

Во время выполнения проверки уровня масла и заливки масла двигатель должен находиться на устойчивой, горизонтальной поверхности и не должен работать.

- При выполнении проверки уровня масла не вворачивайте измеритель уровня масла в отверстие для заливки масла. Если уровень залитого в картер двигателя масла располагается ниже метки минимального уровня масла, долейте указанное ниже масло до верхнего уровня.
- Используйте детергентное масло для 4-х тактных автомобильных двигателей класса SE (API) или масло более высокого класса.
- Вязкость масла должна выбираться в соответствии с температурой окружающего воздуха, как показано в таблице. (См. рис. 2-1)

Объем заливаемого масла (Максимальный уровень): (л)

EP16/17 ..... 0,6

#### Обозначения, используемые на рис. 2-2

- 1 Измеритель уровня масла
- 2 Верхний уровень
- 3 Нижний уровень
- Для двигателя, в котором используется воздушный фильтр, снабженный масляной ванночкой, залейте моторное масло в масляную ванночку (масляный лоток) до указанного уровня. (См. рис. 2-3-1)

Объем масла, заливаемого в масляную ванночку (масляный лоток)

EP16/17 ..... Около 55 мл

#### 2. ПРОВЕРЬТЕ УРОВЕНЬ ТОПЛИВА В ТОПЛИВНОМ БАКЕ (См. рис. 3)

#### ⚠ ПРЕДУПРЕЖДЕНИЕ

При выполнении заправки топлива не курите, и не заливайте топливо вблизи открытого пламени и других источников возгорания. Невыполнение этого требования может привести к пожару.

- Заглушите двигатель и откройте крышку топливного бака.
- Используйте только неэтилированный автомобильный бензин.

Емкость топливного бака: (л)

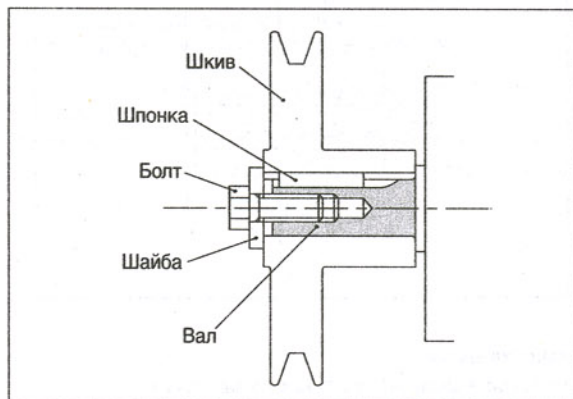
EP16/17 ..... 3,4

- Перед заливкой топлива в топливный бак закройте топливный кран.
- Не заливайте топливо выше верхней части топливного сетчатого фильтра (поз. 2), иначе топливо может выливаться из топливного бака вследствие расширения при нагревании.

- При заливке топлива в топливный бак обязательно должен быть установлен топливный сетчатый фильтр.
- После заправки, плотно закрутите крышку (по часовой стрелке) до полной остановки, перевод полной остановкой может быть легкая потеря сопротивления.
- Перед тем как запустить двигатель удалите пролившееся топливо с помощью тряпки.

### 4. УСТАНОВКА ШКИВА НА КОЛЕНЧАТЫЙ ВАЛ СО ШПОНОЧНОЙ КАНАВКОЙ

При установке шкива ременного привода и/или муфты сцепления на коленчатый вал или вал отбора мощности (ОМ) со шпоночной канавкой необходимо обеспечить правильное взаимное положение шкива и вала. На нижеприведенной схеме показана правильная установка всех применимых частей узла.



- Дюймовый (SAE) коленчатый вал со шпоночной канавкой Шайба; Используйте шайбу (материал SS41P), толщина которой указана в таблице.

	EP16/17
Толщина шайбы дюймов (мм)	0,177 (4,5) или больше
Оригинальная часть ROBIN	020-00801-40, Шайба
Толщина; мм	4,5
Внешний диаметр; мм	28
Внутренний диаметр; мм	8,5
Материал;	SS41P

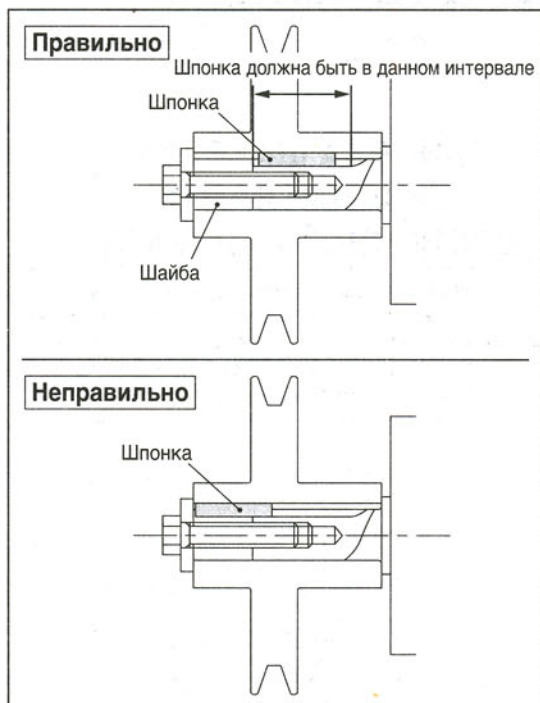
Болт; Возьмите нужный болт и затяните его с моментом затяжки, как указано ниже.

	EP16/17
Размеры резьбы	5/16 - 24UNF2B
Эффективная длина резьбы дюймов (мм)	0,63 - 0,87 (16 - 22)
Прочность	"8T" или выше
Момент затяжки	20 - 22 (204 - 224)
Н-м(кгс-см)(фут-фунт)	(14,8 - 16,2)

(Оригинальных частей ROBIN нет.)

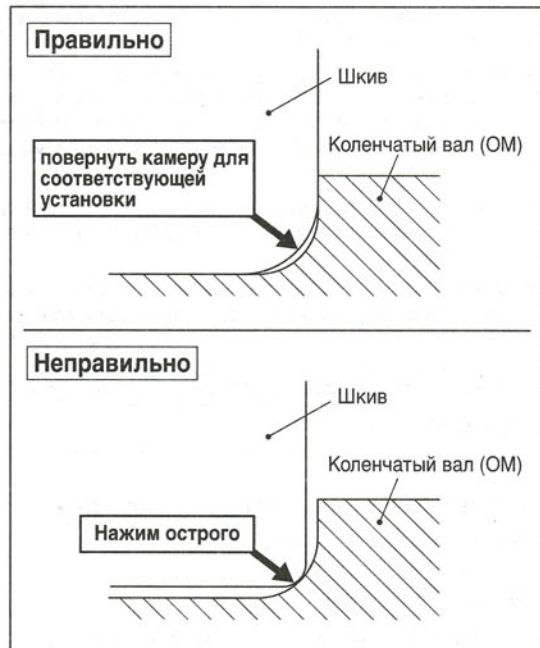
### Положение шпонки

Если ступица шкива удлинена с обеих сторон, как показано ниже, вставьте установочную шайбу (проставку) так, чтобы шпонка находилась в шпоночной части вала.



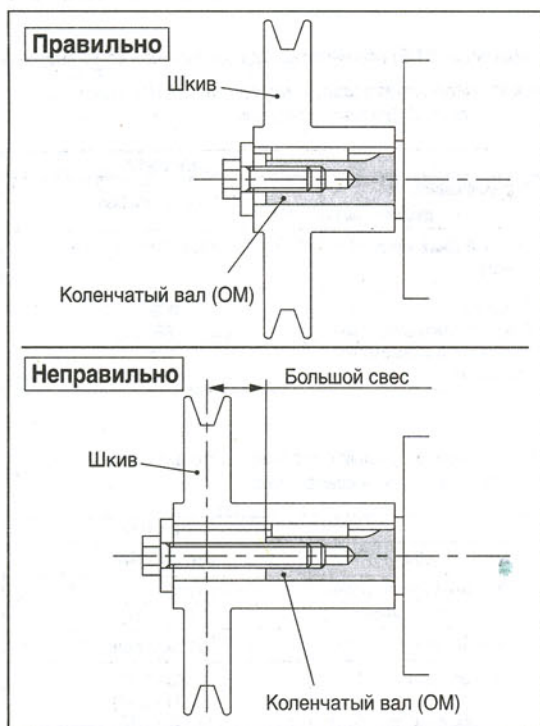
### Установка шкива в коленчатый вал (ОМ)

Чтобы правильно установить шкив в коленчатый вал (ОМ), следует повернуть камеру в углу шкива. Острый угол угла шкива нажимает на коленчатый вал (ОМ). В этом неправильном положении, шпонка будет расслабляться, и в результате коленчатый вал (ОМ) будет поврежден.



### Установка шкива

Установите шкив без свеса, как указано ниже.



# 5. ЭКСПЛУАТАЦИЯ ДВИГАТЕЛЯ

(См. рис. 4)

## 1. ЗАПУСК ДВИГАТЕЛЯ

- (1) Откройте топливный кран. (См. рис. 4-1)
- (2) Установите ВЫКЛЮЧАТЕЛЬ ДВИГАТЕЛЯ в положение "I" (ВКЛ.) (См. рис. 4-2)
- (3) Переведите рычаг регулировки скорости в положение 1/3 максимальной скорости. (См. рис. 4-3)
- (4) Закройте воздушную заслонку с помощью рычага воздушной заслонки. (См. рис. 4-4)
  - Если двигатель является холодным, или если он запускается при низкой температуре окружающего воздуха, полностью закройте воздушную заслонку.
  - Если двигатель является теплым или если он запускается при высокой температуре окружающего воздуха, откройте воздушную заслонку наполовину, или оставьте ее полностью открытой.
- (5) Медленно вытягивайте на себя ручку пускового механизма до того момента, когда вы почувствуете сопротивление. Это точка "компрессии". Затем верните ручку пускового механизма в исходное положение и резко потяните ее на себя. Не вытягивайте веревку пускового механизма до конца. После осуществления запуска двигателя дайте ручке пускового механизма вернуться в исходное положение, удерживая ее при этом в руке. (См. рис. 4-5)
- (6) После того как двигатель запустится, медленно откройте воздушную заслонку с помощью поворота рычага воздушной заслонки и оставьте ее в полностью открытом положении. Не переводите рычаг воздушной заслонки в полностью открытое положение сразу же после запуска двигателя, если двигатель является холодным или если он запускается при низкой температуре окружающего воздуха, так как при этом двигатель может заглохнуть. (См. рис. 4-6)

## 2. ВО ВРЕМЯ РАБОТЫ ДВИГАТЕЛЯ

- (1) После осуществления запуска двигателя установите рычаг регулятора скорости в положение низкой скорости (L) и прогрейте двигатель без нагрузки в течение нескольких минут. (См. рис. 5-1)
- (2) Медленно передвигайте рычаг регулятора скорости по направлению к положению высокой скорости (H) и оставьте его в положении, соответствующем нужной вам скорости. (См. рис. 5-2)
  - Если работа на высокой скорости не требуется, уменьшите обороты двигателя (холостой ход) с помощью рычага регулятора скорости. Это обеспечивает экономное расходование топлива и продлевает срок службы двигателя.

## 3. ОСТАНОВКА ДВИГАТЕЛЯ

- (1) Перед тем как остановить двигатель установите рычаг регулятора скорости в положение низкой скорости и дайте двигателю поработать на низких оборотах в течение 1-2 минут. (См. рис. 6-1)
- (2) Переведите ВЫКЛЮЧАТЕЛЬ ОСТАНОВА ДВИГАТЕЛЯ в положение "O" (ВЫКЛ.). (См. рис. 6-2)
- (3) Закройте топливный кран. (См. рис. 6-3)
- (4) Медленно потяните на себя ручку пускового механизма и верните ее в исходное положение, когда почувствуете сопротивление. Эта операция необходима для того, чтобы предотвратить попадание влажного внешнего воздуха в камеру сгорания. (См. рис. 6-4).

### \* ОСТАНОВКА ДВИГАТЕЛЯ С ПОМОЩЬЮ ЗАКРЫВАНИЯ ТОПЛИВНОГО КРАНА

Закройте топливный кран и подождите, пока двигатель не заглохнет.

Топливо не должно присутствовать в карбюраторе в течение длительного времени, иначе карбюратор может засориться, и двигатель не будет нормально работать.



## 6. ТЕХНИЧЕСКОЕ ОБСЛУЖИВАНИЕ

(См. рис. 7)

### 1. ЕЖЕДНЕВНАЯ ПРОВЕРКА (СМ. РИС. 7-①)

Перед тем как запустить двигатель, выполните следующие проверки и операции технического обслуживания:

- ① Плохо затянутые или сломанные болты и гайки
- ② Чистота фильтрующего элемент воздушного фильтра
- ③ Достаточное количество моторного масла
- ④ Утечки бензина и моторного масла
- ⑤ Достаточное количество бензина
- ⑥ Безопасное окружение
- ⑦ Излишняя вибрация и шум

### 2. ПЕРИОДИЧЕСКОЕ ТЕХНИЧЕСКОЕ ОБСЛУЖИВАНИЕ

Для обеспечения оптимальных эксплуатационных характеристик и безопасной работы двигателя необходимо регулярно выполнять его техническое обслуживание.

В представленной ниже таблице указаны интервалы времени, через которые должны выполняться операции технического обслуживания. Если двигатель работает в очень пыльных условиях, или с очень большими нагрузками, интервалы между выполнением операций технического обслуживания должны быть сокращены, и техническое обслуживание двигателя должно выполняться в соответствии с загрязнением масла, забиванием фильтрующих элементов, износом деталей и т. п.

### 3. ПРОВЕРКА СОСТОЯНИЯ СВЕЧИ ЗАЖИГАНИЯ (СМ. РИС. 7-②)

- (1) Если на свече зажигания образовался нагар (отложения углерода), удалите его с помощью раствора для очистки свечей зажигания или с помощью проволочной щетки.

Операции технического обслуживания	Через каждые 8 часов работы (Ежедневно)	Через каждые 50 часов работы (Еженедельно)	Через каждые 200 работы (Ежемесячно)	Через каждые 300 часов работы	Через каждые 500 часов работы	Через каждые 1000 часов работы
ОЧИСТИТЕ ДВИГАТЕЛЬ И ПРОВЕРЬТЕ БОЛТЫ И ГАЙКИ	● (Ежедневно)					
ПРОВЕРЬТЕ УРОВЕНЬ МАСЛА В ДВИГАТЕЛЕ И ДОЛЕЙТЕ МАСЛО	● (Долив. ежедн. до верхн. ур.)					
ЗАМЕНИТЕ МАСЛО В ДВИГАТЕЛЕ	● (Первая замена через 20 часов)	● (Через каждые 100 часов)				
ОЧИСТИТЕ СВЕЧУ ЗАЖИГАНИЯ		● (Через каждые 100 часов)				
ОЧИСТИТЕ ВОЗДУШН. ФИЛЬТР		●				
ЗАМЕНИТЕ ФИЛЬТРУЮЩИЙ ЭЛЕМЕНТ ВОЗДУШН. ФИЛЬТРА			●			
ОЧИСТИТЕ ТОПЛИВНЫЙ ОТСТОЙНИК			●			
ОЧИСТИТЕ СВЕЧУ ЗАЖИГАНИЯ И ОТРЕГУЛИРУЙТЕ МЕЖЭЛЕКТР. ПРОМЕЖУТОК			●			
ПРОВЕРЬТЕ И ОТРЕГУЛИРУЙТЕ ЗАЗОР КЛАПАНА				●		
УДАЛИТЕ НАГАР С ГОЛОВКИ ЦИЛИНДРА					●	
ОЧИСТИТЕ И ОТРЕГУЛИРУЙТЕ КАРБЮРАТОР					●	
РЕМОНТ С ПЕРЕБОРКОЙ ДВИГАТЕЛЯ, ЕСЛИ ЭТО НЕОБХОД.						●

- (2) Проверьте межэлектродный промежуток свечи зажигания. Межэлектродный промежуток должен находиться в пределах от 0,6 до 0,7 мм. В случае необходимости отрегулируйте межэлектродный промежуток с помощью аккуратного сгибания бокового электрода.

**Рекомендуемая свеча зажигания :**  
E4RC (TORCH) или BR-4HS (NGK)

### 4. ЗАМЕНА МАСЛА В ДВИГАТЕЛЕ (СМ. РИС. 7-③,④)

Первая замена масла : через 20 часов работы

Последующие замены масла : через каждые 100 часов работы

- (1) Для выполнения замены масла остановите двигатель и выверните сливную пробку. Сливайте масло из двигателя, пока двигатель не остыл. Теплое масло сливается из двигателя быстро и полностью.

#### ⚠ ВНИМАНИЕ

Соблюдайте осторожность, масло может быть горячим, и вы можете получить ожоги.

- (2) Перед заливкой масла установите на место сливную пробку.

**Объем заливаемого масла (Максимальный уровень) : (л)**

**EP16/17 . . . . . 0,6**

- (3) См. стр. 5, где указано рекомендуемое масло.

- Всегда используйте высококачественно, чистое масло. Использование грязного, низкокачественного масла или недостаточное количество масла приведет к выходу двигателя из строя или к уменьшению его срока службы.

## 5. ОЧИСТКА ТОПЛИВНОГО ОТСТОЙНИКА

(См. рис. 7-5)

**⚠ ПРЕДУПРЕЖДЕНИЕ** Запрещается выполнять эту работу вблизи открытого пламени

- (1) Проверьте, нет ли в топливном отстойнике воды и грязи. (См. рис. 7-5-1)
- (2) Для того, чтобы удалить воду и грязь, закройте топливный кран и снимите топливный отстойник.
- (3) После удаления из топливного отстойника грязи и воды промойте его керосином или бензином. Установите топливный отстойник на место и надежно закрепите для предотвращения утечки.

## 6. ОЧИСТКА ВОЗДУШНОГО ФИЛЬТРА

(СМ. РИС. 7-6,7)

Грязный фильтрующий элемент воздушного фильтра может вызвать проблемы с запуском двигателя, потерю мощности, плохую работу двигателя, а также может привести к значительному снижению срока службы двигателя. Фильтрующий элемент воздушного фильтра всегда должен быть чистым.

**⚠ ПРЕДУПРЕЖДЕНИЕ** Запрещается выполнять эту работу вблизи открытого пламени

**Фильтр с фильтрующим элементом из губчатого полиуретана** (См. рис. 7-6)

Снимите фильтрующий элемент воздушного фильтра и промойте его в керосине или в дизельном топливе.

Затем пропитайте его в смеси, состоящей из 3 частей керосина или дизельного топлива и одной части моторного масла. Отожмите фильтрующий элемент для того, чтобы удалить из него указанную смесь, и установите его в воздушный фильтр. (См. рис. 7-6-1)

**С масляной ванночкой** (См. рис. 7-7)

Промойте фильтрующий элемент из губчатого полиуретана (рис. 7-7-1), как описано в (Фильтр с фильтрующим элементом из губчатого полиуретана).

Слейте грязное масло из масляной ванночки (рис. 7-7-2), и промойте масляную ванночку керосином.

Затем налейте в масляную ванночку свежее моторное масло до указанного уровня.

**Объем масла, заливаемого в масляную ванночку (масляный лоток)**

**EP16/17 . . . . . Около 55 мл**

### ПРИМЕЧАНИЕ

Детали из пеноуретана можно промыть в растворе мягкого моющего средства и теплой воды, вместо керосина или дизельного топлива.

Затем тщательно промыть деталь в чистой воде.

Дать детали хорошо высохнуть. Промыть деталь в чистом машинном масле и промокнуть излишки масла.

### ПРИМЕЧАНИЕ

Очищайте и заменяйте фильтрующие элементы чаще, если двигатель работает в пыльных условиях.

Замените фильтрующий элемент, если с него не может быть удалена грязь или пыль, или если фильтрующий элемент деформирован или поврежден.

## 7. ЗАМЕНА ТОПЛИВНОГО ШЛАНГА

(См. рис. 7-8)

**⚠ ПРЕДУПРЕЖДЕНИЕ**

**При замене топливного шланга соблюдайте предельную осторожность, бензин является легковоспламеняющейся жидкостью.**

Заменяйте топливный шланг через каждые 2 года. Если топливный шланг протекает, замените его немедленно.

## 8. ПРОВЕРКА БОЛТОВ, ГАЕК И ВИНТОВ

- Подтяните плохо затянутые болты и гайки.
- Проверьте, нет ли утечек топлива.
- Замените поврежденные детали новыми.

## 7. ПОДГОТОВКА К ХРАНЕНИЮ

### 1. СЛЕЙТЕ ТОПЛИВО (СМ. РИС. 8-1)

**⚠ ПРЕДУПРЕЖДЕНИЕ** Запрещается выполнять эту работу вблизи открытого пламени

Если вы не собираетесь пользоваться двигателем в течение более 1 месяца, слейте топливо для того, чтобы предотвратить образование смолы в топливной системе и на деталях карбюратора.

- Снимите колпачок топливного отстойника, положите его на контейнер, и откройте топливный кран для того, чтобы слить топливо из топливного бака.
- Отверните винт для слива топлива, расположенный на поплавковой камере карбюратора, и слейте топливо из карбюратора.

### 2. МОТОРНОЕ МАСЛО

- Замените масло в двигателе свежим маслом.
- Выверните свечу зажигания, залейте в цилиндр приблизительно 5 куб. см моторного масла, 2-3 раза медленно вытяните на себя ручку возвратного пускового механизма, и установите на место свечу зажигания.

### 3. ОЧИСТКА И ХРАНЕНИЕ

- Медленно потяните на себя ручку возвратного пускового механизма до того момента, когда почувствуете сопротивление, и оставьте ее в этом положении.
- Тщательно протрите двигатель промасленной ветошью, наденьте на него чехол, и храните его в хорошо проветриваемом помещении с низкой влажностью воздуха.

## 8. ПОИСК И УСТРАНЕНИЕ НЕИСПРАВНОСТЕЙ

### КОГДА ДВИГАТЕЛЬ НЕ ЗАПУСКАЕТСЯ:

Перед тем как отвезти двигатель местному дилеру компании Robin, выполните описанные ниже проверки. Если после этого двигатель по-прежнему не запускается, отвезите двигатель местному дилеру компании Robin.

#### 1. Проверьте, есть ли искра между электродами свечи зажигания?

- (1) Выключатель двигателя находится в положении "I" (ВКЛ.)?
- (2) Выверните свечу зажигания и осмотрите ее.

Если электроды свечи зажигания загрязнились, очистите их или замените свечу.

- (3) Выверните свечу зажигания и подсоедините ее к колпачку свечи зажигания. Заземлите свечу зажигания, прижав ее к корпусу двигателя, и потяните ручку возвратного пускового механизма.

Если искры нет, или искра слабая, повторите эту операцию с новой свечей зажигания. Если на новой свече также нет искры, то это указывает на то, что система зажигания неисправна.

#### ⚠ ПРЕДУПРЕЖДЕНИЕ

- Перед выполнением описанной выше проверки тщательно уберите с помощью тряпки пролитое топливо. Держите свечу зажигания как можно дальше от отверстия для свечи зажигания на головке цилиндра.
- При вытягивании ручки возвратного пускового механизма не держите свечу зажигания в руке.

#### ПРИМЕЧАНИЕ

Двигатель, снабженный датчиком уровня масла, будет автоматически останавливаться, когда уровень масла в картере двигателя опустится ниже заданного предельного значения.

До тех пор, пока уровень масла не поднимется выше заданного значения, двигатель после запуска будет автоматически выключаться.

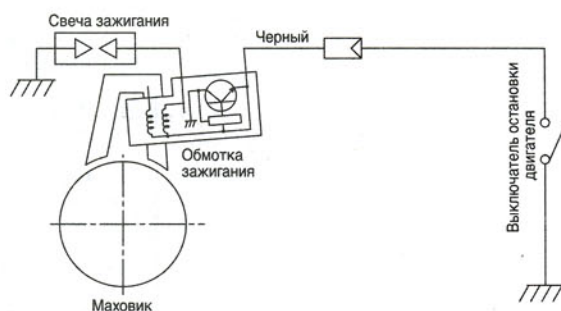
#### 2. Обеспечивается ли достаточная компрессия?

Медленно потяните на себя ручку возвратного пускового механизма и убедитесь, что она вытягивается с сопротивлением. Если ручка возвратного пускового механизма вытягивается очень легко, проверьте, что свеча зажигания плотно затянута. Если свеча зажигания затянута слабо, подтяните ее.

#### 3. Смачивается ли свеча зажигания бензином?

- (1) Топливный кран открыт?
- (2) Закройте воздушную заслонку (переведите рычаг воздушной заслонки в закрытое положение) и 5-6 раз вытяните на себя ручку возвратного пускового механизма. Выверните свечу и проверьте, смочены ли ее электроды бензином. Если электроды свечи зажигания смочены бензином, то это указывает на то, что топливо нормально подается в цилиндр.
- (3) Если электроды свечи зажигания являются сухими, найдите место, где не проходит топливо. (Проверьте на входном отверстии карбюратора).
- (4) Если топливо нормально подается, а двигатель при этом не запускается, попробуйте запустить двигатель, залив свежее топливо.

## 9. ЭЛЕКТРИЧЕСКАЯ СХЕМА



## 10. ТЕХНИЧЕСКИЕ ХАРАКТЕРИСТИКИ

МОДЕЛЬ	EP16/17	
Тип	С принудительным воздушным охлаждением, 4-х тактный, бензиновый с верхним расположением распределительного вала	
Рабочий объем цилиндра	мл (см <sup>3</sup> )	169
Выходная мощность при продолжительной работе	кВт/об/мин. (л.с./об/мин)	2,9/3600 (4,0/3600)
Максимальная выходная мощность	кВт/об/мин. (л.с./об/мин)	4,2/4000 (5,7/4000)
Направление вращения	Против часовой стрелки, если смотреть со стороны вала отбора мощности	
Смазочное масло	Автомобильное детергентное масло (API/ SE или масло более высокого класса, SAE/10W-30 и т. п.)	
Объем моторного масла	л	0,6
Топливо	Автомобильный бензин (неэтилированный)	
Емкость топливного бака	л	3,4
Свеча зажигания	TORCH E4RC (NGK BR-4HS)	
Система запуска	Возвратный пусковой механизм	
Сухая масса	кг	15
Размеры (Д x Ш x В)	мм	312 x 375 x 335

• Спецификации могут быть изменены без предупреждения

• Холодные и сырые погодные условия могут вызывать периодические проблемы с двигателем. Работа двигателя при холодной погоде может быть улучшена, если использовать специальный набор для холодной погоды "Cold Weather Kit".

Пожалуйста, свяжитесь с вашим ближайшим дилером или дистрибьютором ROBIN.

# КРУТЯЩИЕ МОМЕНТЫ ЗАТЯГИВАНИЯ

ПОЗИЦИЯ			Крутящий момент затягивания		
			Н•м	кгс•см	Фут-фунт-сила
Болты головки блока цилиндров	Болт с буртиком М8 х 68	При повторном использовании	25,0 - 27,0	250 - 270	18,1 - 19,5
		При замене новой головкой блока цилиндра и новыми фланцевыми болтами	28,0 - 30,0	280 - 300	20,3-21,7
	Болт с бурти М8 х 35	17,0-19,0	170-190	12,3-13,7	
Болты крышки соединительного шатуна	EX13,17,21		13,0 - 15,0	130-150	9,4-10,8
	EX27		17,0-20,0	170-200	12,3-14,5
Гайка маховика			59,0 - 64,0	590 - 640	42,7 - 46,3
Болты крышки главного подшипника			22,0 - 24,0	220 - 240	16,2-17,7
Свеча зажигания	Новая		12,0 - 15,0	120-150	8,7-10,8
	Дополнительное затягивание		23,0 - 27,0	230 - 270	16,6-19,5
Гайка глушителя			18,0-22,0	180-220	13,0-15,9
Катушка зажигания			7,0-9,0	70-90	5,1 -6,5