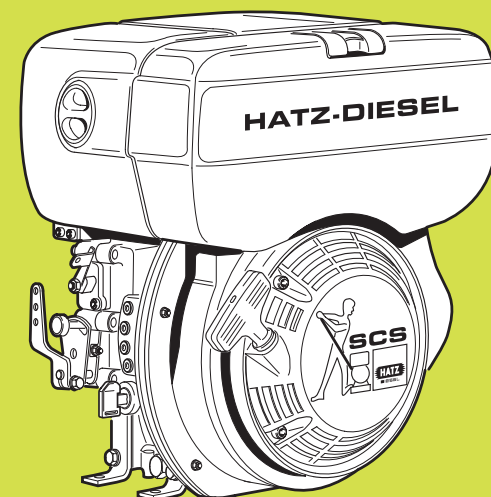




MOTORENFABRIK HATZ • D-94099 Ruhstorf • Germany
Tel.: 0 85 31 / 3 19-0 • Telefax: 0 85 31 / 31 94 18
eMail: marketing@hatz-diesel.de • <http://www.hatz-diesel.com>

Original-Ersatzteile
Original-spare parts
Pièces de rechange d'origine
Repuestos originales
Pezzi di ricambio originali



1B40
1B50

0000 434 840 16
05.2009- 2
Printed in Germany



Original-Ersatzteile

Original-spare parts

Pièces de rechange d'origine

Repuestos originales

①	TYPE / SPEC. / FDT
②	SERIAL NO.
③	MIN ⁻¹

EMISSION CONTROL INFORMATION MOTORENFABRIK HATZ KG · D-94099 RUHSTORF ENG.FAM. MADE IN GERMANY minP/H	
TYPE / SPEC. / FDT	
①	
SERIAL NO. Liter / PV	
②	
MIN ⁻¹	NH / KW BUILD DATE
③	
<small>This engine conforms to LM U.S. EPA regulations large nominal compression-ignition engines and MY California regulation for off-road compression-ignition engines. Refer to Owner's manual for maintenance specifications and adjustments.</small>	
EC-TYPE NO.	
<input type="checkbox"/> CONSTANT-SPEED ONLY <input type="checkbox"/> VARIABLE SPEED	

Nächste HATZ-Servicestelle:

Nearest HATZ service station:

Station-service HATZ la plus proche:

Servicio HATZ más cercano:

Più vicino centro di servizio HATZ:

www.hatz-diesel.com

Ersatzteilliste Nr./ Spare parts list no./ Liste des pièces de rechange no./ Lista de repuestos No./ Lista ricambi n.

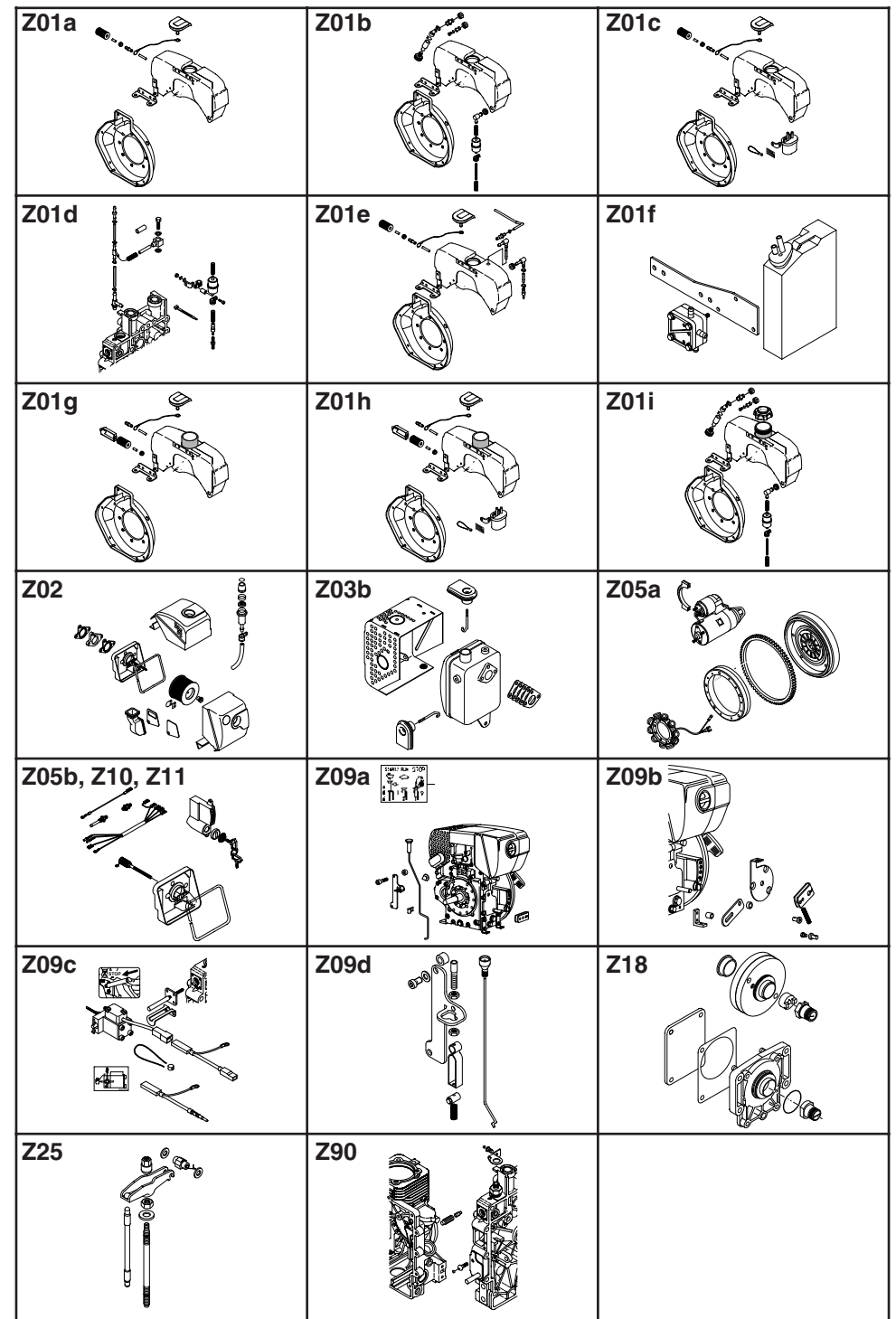
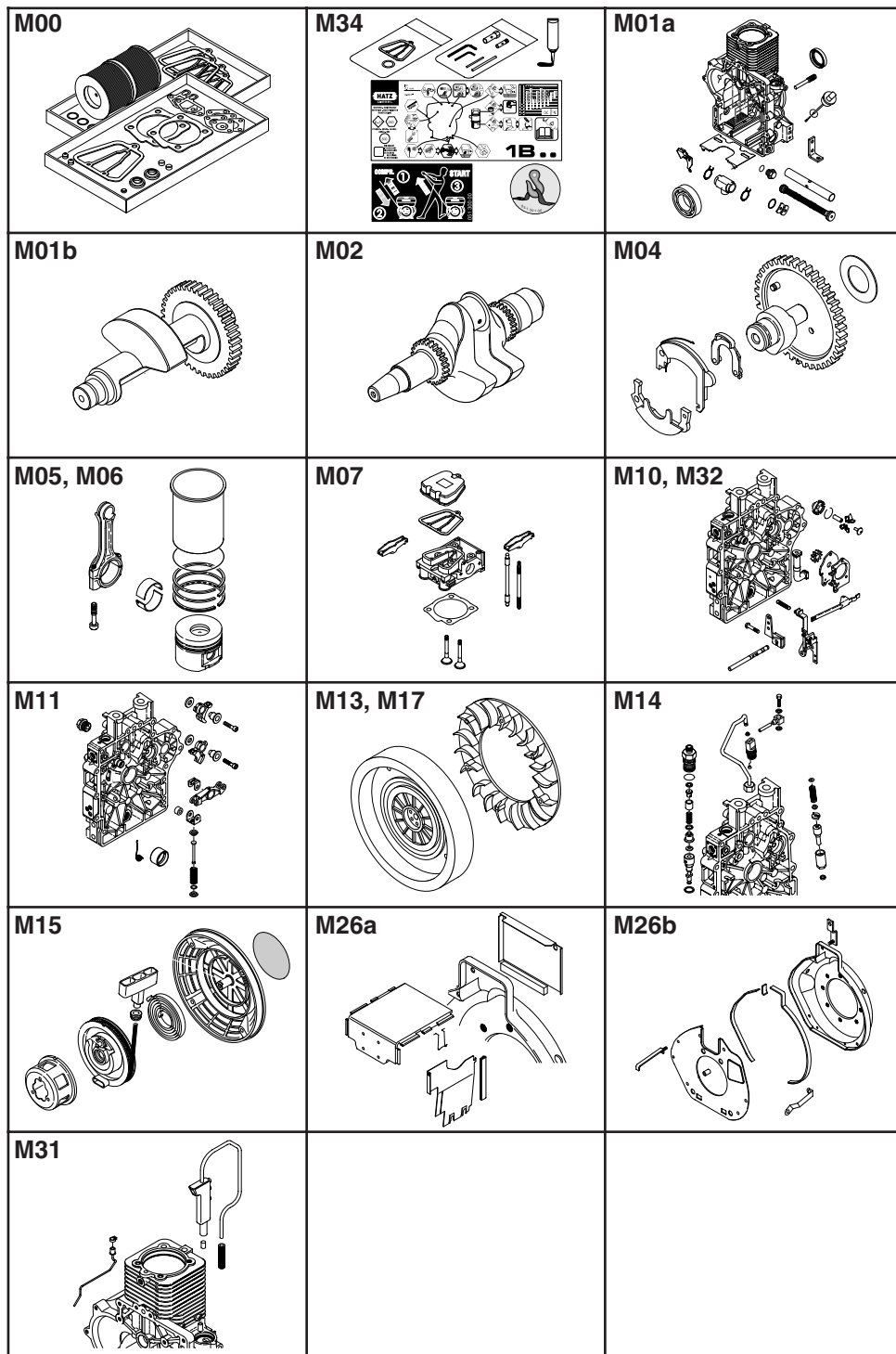
1 B 40.14 EPA II 1 B 40.14 NON EPA
1 B 50.11 EPA II

Beispiel: / Example: / Exemple: / Ejemplo: / Esempio: MOTOR/FABRIK NO. - **1101409123456** (=1B40.14 EPA II)
 MOTOR/FABRIK NO. - **3041409123456** (=1B40.14 NON EPA)
 MOTOR/FABRIK NO. - **1241109123456** (=1B50.11 EPA II)

Lassen Sie Service-Arbeiten immer von qualifiziertem Fachpersonal durchführen. Wir empfehlen Ihnen hierfür eine von über 500 **HATZ-Servicestationen**. Dort wird Ihr Motor von laufend geschultem Personal, mit **Original HATZ-Ersatzteilen** und mit **HATZ-Werkzeug** instandgesetzt. Der Einbau von ungeeigneten Ersatzteilen kann zu Problemen führen. Für Schäden oder Folgeschäden, die daraus entstehen, können wir keine Haftung übernehmen. Wir empfehlen deshalb die Verwendung von **Original HATZ-Ersatzteilen**. Diese Teile sind nach den strengen **HATZ-Spezifikationen** gefertigt und sorgen durch ihre perfekte Passform und Funktion für höchste Betriebssicherheit.

Always have service work performed by qualified specialists. To this effect, we recommend that you consult one of the 500 **HATZ service stations**. There, your engine is repaired by staff who constantly undergo training and who use both **original HATZ spare parts** and **HATZ tools**. The installation of inappropriate spare parts may cause problems. We cannot accept any liability for damage or consequential damage resulting therefrom. Thus, we recommend that you use **original HATZ spare parts**. These parts are manufactured following the strict **HATZ specifications** and ensure, thanks to their perfect fit and function, maximum operating reliability.

Toujours faire effectuer les travaux de service après-vente par un personnel qualifié. Nous vous conseillons de contacter un des 500 **ateliers agréés HATZ**. Votre moteur y sera réparé par un personnel formé régulièrement et utilisant des **pièces de rechange d'origine HATZ** et **l'outillage HATZ**. Le montage de pièces de rechange adaptables peut entraîner des problèmes. Nous n'assumons aucune responsabilité pour des dommages directs ou indirects qui en découlent. Pour cette raison, nous vous recommandons l'utilisation des **pièces de rechange d'origine HATZ**. Ces pièces sont usinées selon les spécifications sévères **HATZ** et grâce à l'adaptation et le fonctionnement parfaits elles garantissent un maximum de sécurité de fonctionnement.



Ersatzteilsätze
Spare parts kits
Jeux de pièces de rechange
Juegos de piezas de recambios
Serie guarnizioni

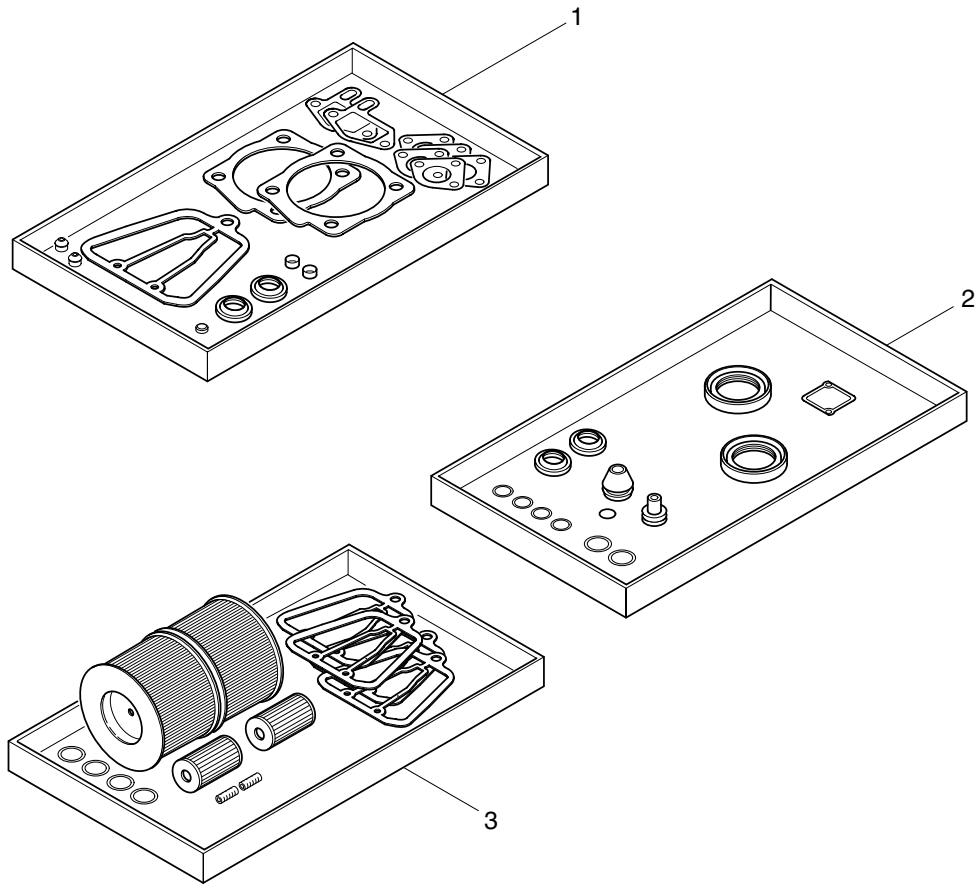


Fig.- No.	HATZ Ident-No.	Stück Qty.			P / W d / D	Bemerkungen Notes
		1B40 EPA II	1B40 NON EPA	1B50 EPA II		
						<p>W: Im Wartungssatz enthalten. Incl. in maintenance kit. Contenu dans le jeu d'entretien. Incluido en el juego de mantenimiento. Contenuto nella serie manutenzione.</p> <p>d: Im Dichtungssatz f. 1 Zyl.-Kopf enthalten. Incl. in gasket set f. 1 cyl. head. Contenu dans le jeu de joint p. 1 culasse. Incluido en el juego de juntas p. 1 culata. Contenuto nella serie guarnizioni p. 1 testa.</p> <p>P: Im Pannensatz enthalten. Incl. in emergency kit. Contenu dans le jeu secur. Incluido en el juego para averias. Contenuto nella serie di prima necessità.</p> <p>D: Im Dichtungssatz Kurbelgeh. Incl. in gasket set crankcase. Contenu dans le jeu de joints carter moteur. Incluido en el juego de juntas caja cigueñal. Contenuto nella serie guarnizioni basamento.</p> <p>1: Anzahl pro Satz - Qty. per kit Quantite p. jeu - Cantidad p. juego. Quantità per serie</p>
1	0000 016 792 03	1	1	-	P 1	Dichtungssatz für 1 Zylinderkopf Gasket set for 1 cyl. head Jeu de joint p. 1 culasse Juego de juntas para 1 culata Serie guarnizioni per 1 testa
1	0000 019 400 00	-	-	1		
2	0000 016 793 02	1	1	1		Dichtungssatz für Kurbelgehäuse Gasket set for crankcase Jeu de joints p. carter moteur Juego de juntas para caja cigueñal Serie guarnizioni basamento
3	0000 016 794 00	1	1	1		Wartungssatz für 1000 h 1000 hours maintenance kit Kit d'entretien 1000 heures - Juego de piezas para servicio 1000 horas Kit di manutenzione a 1000 ore

M01a

Kurbelgehäuse
Crankcase
Carter moteur
Caja cigueñal
Basamento motore

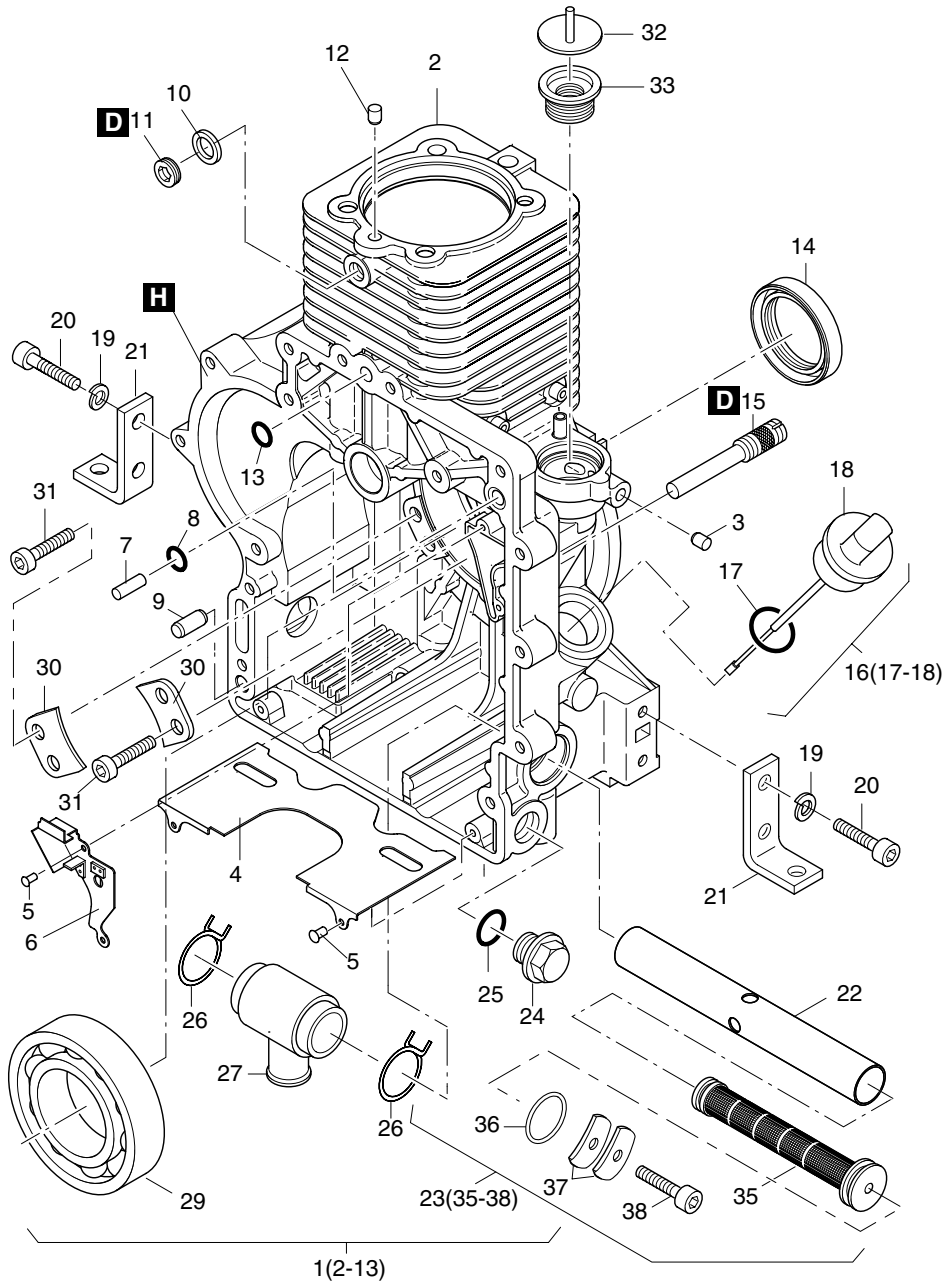


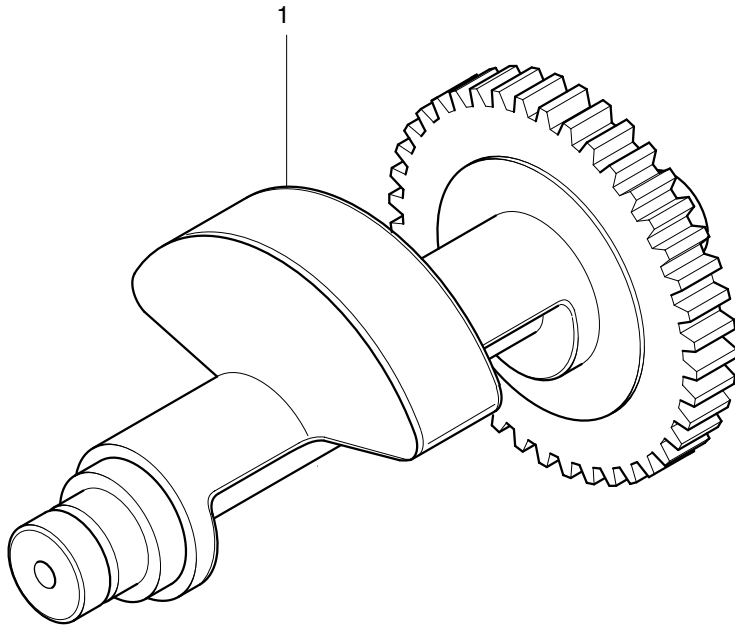
Fig.- No.	HATZ Ident-No.	Stück Qty.			P / W d / D	Bemerkungen Notes
		1B40 EPA II	1B40 NON EPA	1B50 EPA II		
1	0000 016 791 00	1	1	-		
1	0000 019 465 00	-	-	1		
2	-----	-	-	-		
3	-----	-	-	-		
4	0000 041 416 00	1	1	1		
5	0000 400 026 00	4	4	4		3,2
6	0000 013 364 00	1	1	1		
7	0000 505 028 01	1	1	1		8 M 6 x 24 DIN 6325 2 Fasen
8	0000 504 403 00	1	1	1	D1	8 x 1,5
9	0000 502 491 02	1	1	1		8 M 6 x 20 2-Fasen
10	0000 500 624 00	1	1	1		A 10 x 13,5 DIN 7603-Cu
11	0000 500 623 00	1	1	1		M 10 x 1 DIN 908-5.8 A3C
12	-----	-	-	-		
13	0000 400 223 00	1	1	1	D1	8 x 2
14	0000 504 790 00	1	1	1	D1	45 x 60 x 8
15	0000 041 444 01	1	1	1		
16	0000 013 428 00	1	1	1		
17	0000 041 250 00	1	1	1	D1	26 x 35 x3
18	-----	-	-	-		
19	0000 502 085 00	8	8	8		8 DIN 128 A3C
20	0000 042 195 00	8	8	8		M 8 x 40
21	0000 041 447 01	4	4	4		
22	0000 041 415 00	1	1	1		
23	0000 015 427 03	1	1	1		
24	0000 503 731 00	1	1	1		AM22x1,5DIN7604A3C MAGN.
25	0000 500 016 00	1	1	1	D1	A 22 x 27 DIN 7603 Cu
26	0000 050 369 00	2	2	2		
27	0000 041 630 00	1	1	1		
29	0000 504 789 00	1	1	1		6310 C4 DIN 625
30	0000 041 338 00	3	3	3		
31	0000 505 642 00	6	6	6		M6x18 DIN 6912 - 8.8 PRE 80-8
32	0000 015 558 00	1	1	1		
33	0000 035 687 01	1	1	1		
35	-----	-	-	-		
36	0000 504 759 01	1	1	1	D1, W1	20 x 4
37	0000 051 482 00	2	2	2		
38	0000 501 707 00	1	1	1		M 6 x 16 DIN 912-8.8 A3C

M01b

Massenausgleich
Compensation of masses
Equilibrage des masses
Compensación de las masas
Masse controrotanti

Fig.- No.	HATZ Ident-No.	Stück Qty.	P / W d / D	Bemerkungen Notes
--------------	-------------------	---------------	----------------	----------------------

		1B40 EPA II	1B40 NON EPA	1B50 EPA II
1	0000 013 492 01	1	1	1



Kurbelwelle
Crankshaft
Vilebrequin
Cigüeñal
Albero a gomito

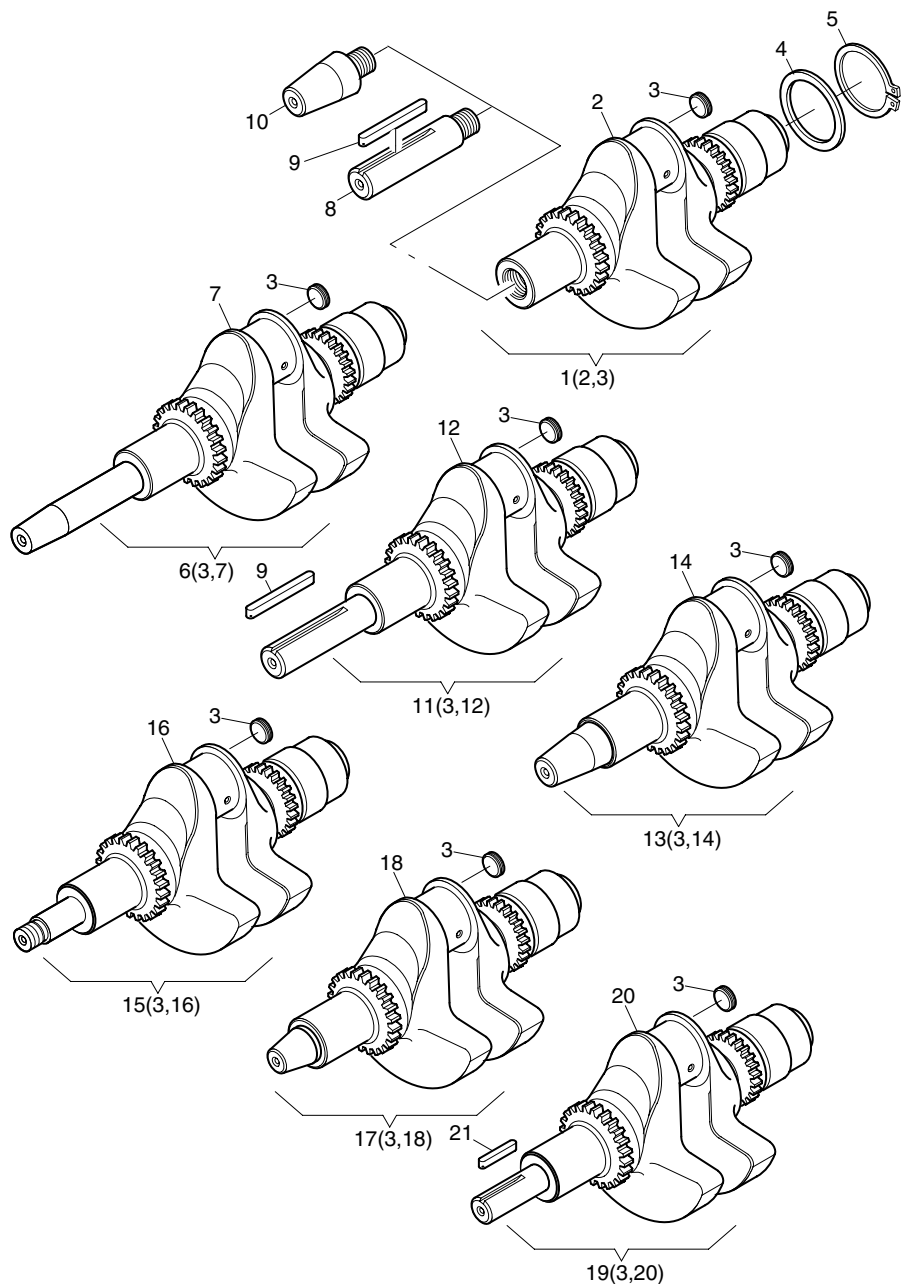


Fig.- No.	HATZ Ident-No.	Stück Qty.			P / W d / D	Bemerkungen Notes
		1B40 EPA II	1B40 NON EPA	1B50 EPA II		
1	0000 013 594 01	1	1	1		"U" Nr.X
2	-----	-	-	-		
3	0000 505 297 00	1	1	1		14 DIN 443 St
4	0000 504 814 00	1	1	1		50 x 62 x 3,0
5	0000 500 218 00	1	1	1		A 50 x 2 DIN 471
6	0000 013 493 01	1	1	1		"U" Nr.4 SAE ø 7/8"
6	0000 019 987 00	1	1	1		"U" Nr.14 SAE 25,4
7	-----	-	-	-		
8	0000 051 276 20	1	1	-		Nr. 2 - ø 1" zyl., cil.
9	0000 051 416 00	1	1	1		A 6,35 x 61
10	0000 050 997 00	1	1	-		Nr. 6 ital. 23 keg., con.
11	0000 013 592 01	1	1	1		"U" Nr. 2
12	-----	-	-	-		
13	0000 013 596 01	1	1	1		"U" Nr.6 ital.23, keg., con.
14	-----	-	-	-		
15	0000 019 319 00	1	1	1		"U" Nr. 1 - ø 1"
16	-----	-	-	-		
17	0000 018 961 00	1	1	1		"U" Nr. 3 keg., con. Ø 30
18	-----	-	-	-		
19	0000 018 962 00	1	1	1		"U" Nr. 9 ø 25 zyl., cil.
20	-----	-	-	-		
21	0000 053 061 00	1	1	1		7 x 7 x 35

M04

Nockenwelle
Camshaft
Arbre à cames
Arbol de levas
Albero a camme

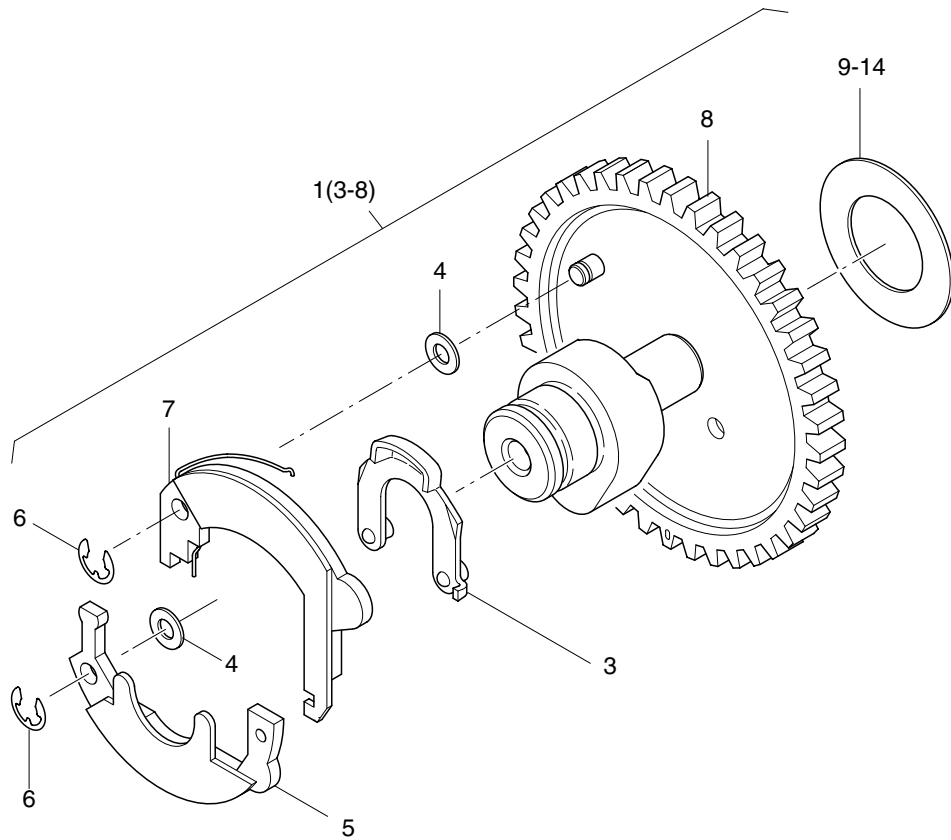


Fig.- No.	HATZ Ident-No.	Stück Qty.			P / W d / D	Bemerkungen Notes
		1B40 EPA II	1B40 NON EPA	1B50 EPA II		
1	0000 013 450 03	1	1	1		
3	0000 013 264 01	1	1	1		
4	0000 501 232 00	2	2	2		5 x 10 x 0,5 DIN 988
5	0000 013 266 00	1	1	1		
6	0000 502 553 00	2	2	2		3,2 DIN 6799
7	0000 013 265 01	1	1	1		
8	-----	-	-	-		
9	0000 041 217 00	0.. 1	0.. 1	0.. 1		0,9 mm 23 x 38 x 0,9
10	0000 041 121 00	0.. 1	0.. 1	0.. 1		1,0 mm 23 x 38 x 1,0
11	0000 041 122 00	0.. 1	0.. 1	0.. 1		1,1 mm 23 x 38 x 1,1
12	0000 041 123 00	0.. 1	0.. 1	0.. 1		1,2 mm 23 x 38 x 1,2
13	0000 041 251 00	0.. 1	0.. 1	0.. 1		1,3 mm 23 x 38 x 1,3
14	0000 041 252 00	0.. 1	0.. 1	0.. 1		1,4 mm 23 x 38 x 1,4

M05, M06

Kolben, Pleuel, Zylinder
 Piston, conrod, cylinder
 Piston, biella, cilindre
 Embolo, biela, cilindro
 Pistone, biella, cilindro

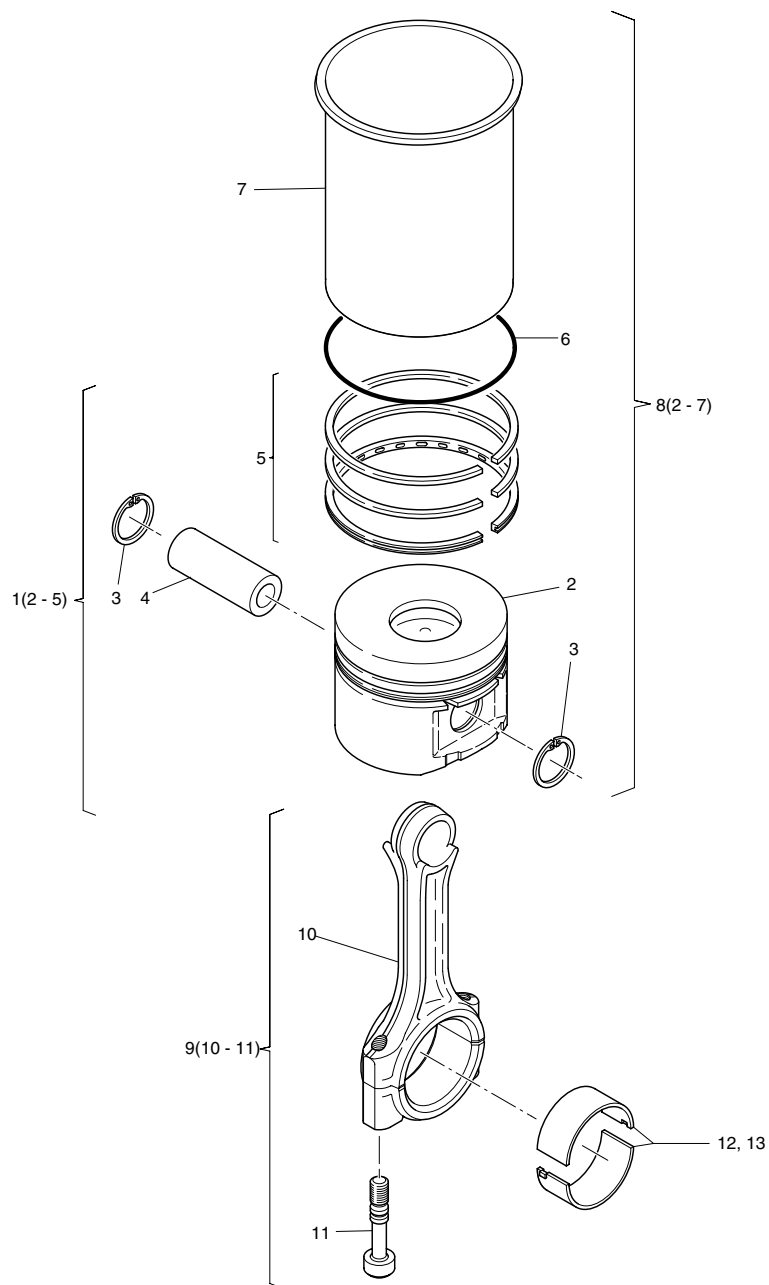


Fig.- No.	HATZ Ident-No.	Stück Qty.			P / W d / D	Bemerkungen Notes
		1B40 EPA II	1B40 NON EPA	1B50 EPA II		
1	0000 013 748 10	1	1	-		88 mm
1	0000 013 843 10	-	-	1		93 mm
2	-----	-	-	-		
3	0000 504 823 00	2	2	2		22 x 1 DIN 472
4	0000 505 271 00	1	1	-		22 x 13 x 58
4	0000 505 664 00	-	-	1		22 x 13 x 60
5	0000 013 747 01	1	1	-		88 mm
5	0000 013 844 10	-	-	1		93 mm
6	0000 504 793 01	1	1	-		93 x 1,5
7	-----	-	-	-		
8	0000 016 796 10	1	1	-		
9	0000 013 435 00	1	1	1		
10	-----	-	-	-		
11	0000 041 005 00	2	2	2		
12	0000 016 798 00	1	1	1		
13	0000 016 927 00	1	1	1		- 0,5 mm

M07

Zylinderkopf
Cylinder head
Culasse
Culata
Testa

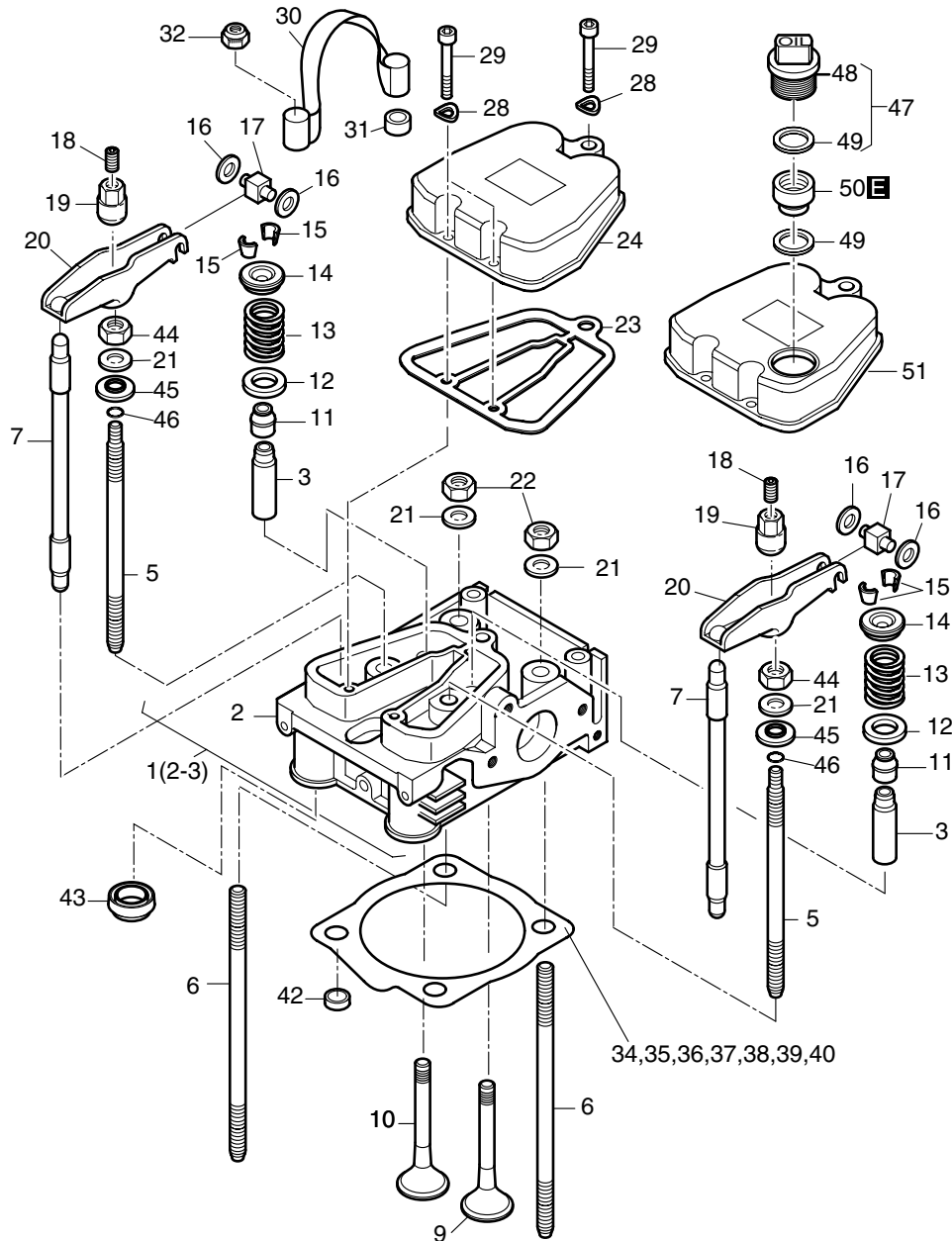


Fig.- No.	HATZ Ident-No.	Stück Qty.			P / W d / D	Bemerkungen Notes
		1B40 EPA II	1B40 NON EPA	1B50 EPA II		
1	0000 018 509 02	1	1	1		
2	-----	-	-	-		
3	0000 052 097 00	2	2	2		
5	0000 051 596 00	2	2	-		149 (M 10 - M 8)
5	0000 042 530 10	-	-	2		232 mm
6	0000 051 597 00	2	2	-		155 (M 10)
6	0000 042 531 10	-	-	2		245 mm
7	0000 013 740 00	2	2	2		
9	0000 051 451 00	1	1	1		
10	0000 051 452 00	1	1	1		
11	0000 504 258 00	2	2	2		d2
12	0000 041 471 00	2	2	2		
13	0000 041 469 00	2	2	2		
14	0000 041 470 00	2	2	2		
15	0000 504 257 00	2	2	2		
16	0000 052 407 00	0... 4	0... 4	0... 4		6 x 12 x 1,35
16	0000 504 451 00	0... 4	0... 4	0... 4		6 x 12 x 1,2 DIN 988
17	0000 050 911 01	2	2	2		
18	0000 505 131 00	2	2	2		W2 M 8 x 10 DIN 916 - 45 H
19	0000 050 547 00	2	2	2		
20	0000 051 467 01	2	2	2		
21	0000 050 993 00	4	4	4		10,1 x 24 x 3
22	0000 503 966 00	2	2	2		M 10 DIN 934-10 A3C
23	0000 051 564 01	1	1	1		d1,W4
24	0000 051 465 01	1	1	1		
28	0000 500 812 00	3	3	3		A 6 DIN 137 - A3C
29	0000 503 749 00	3	3	3		M 6 x 35 DIN 912-8.8 A3C
30	0000 041 177 01	1	1	1		
31	0000 041 261 00	2	2	2		(10 x 12 x 9)
32	0000 400 286 00	2	2	2		VM 10 DIN 980-8 C3A
34	0000 051 589 03	0... 1	0... 1	-		0,4 mm
34	0000 042 717 00	-	-	0... 1		0,4 mm
34	0000 042 484 00	0... 1	0... 1	-		0,45 mm
34	0000 042 718 00	-	-	0... 1		0,45 mm
35	0000 051 590 03	0... 1	0... 1	-		d1 0,5 mm
35	0000 042 350 20	-	-	0... 1		d1 0,5 mm
35	0000 042 485 00	0... 1	0... 1	-		0,55 mm
35	0000 042 547 20	-	-	0... 1		0,55 mm
36	0000 051 591 03	0... 1	0... 1	-		d1 0,6 mm
36	0000 042 351 20	-	-	0... 1		d1 0,6 mm
36	0000 042 486 00	0... 1	0... 1	-		0,65 mm
36	0000 042 509 20	-	-	0... 1		0,65 mm
37	0000 051 592 03	0... 1	0... 1	-		d1 0,7 mm
37	0000 042 352 20	-	-	0... 1		d1 0,7 mm
37	0000 042 487 00	0... 1	0... 1	-		0,75 mm

M07

Zylinderkopf
Cylinder head
Culasse
Culata
Testa

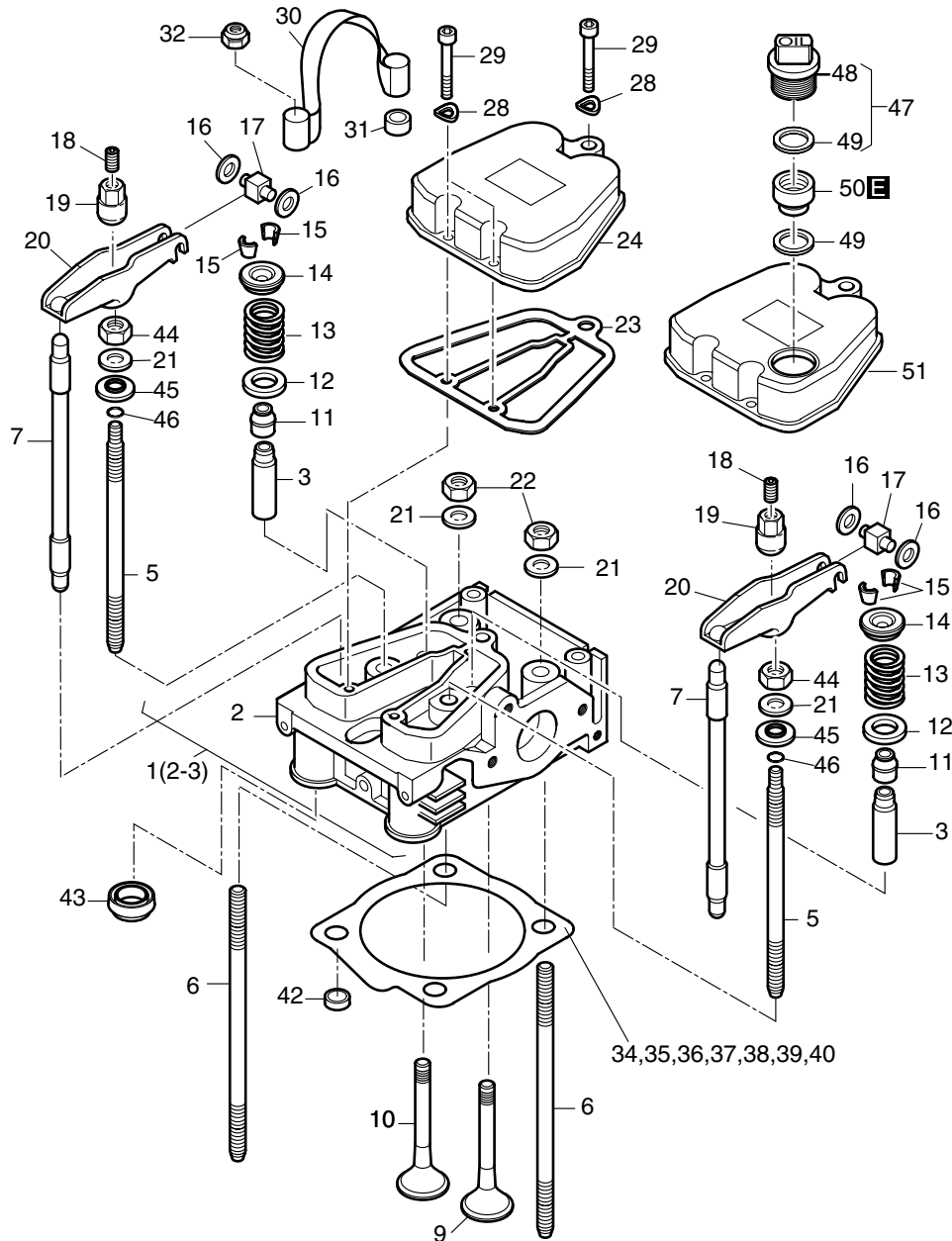


Fig.- No.	HATZ Ident-No.	Stück Qty.			P / W d / D	Bemerkungen Notes
		1B40 EPA II	1B40 NON EPA	1B50 EPA II		
37	0000 042 510 20	-	-	0... 1		0,75 mm
38	0000 051 593 03	0... 1	0... 1	-		0,8 mm
38	0000 042 353 20	-	-	0... 1		0,8 mm
38	0000 042 511 20	-	-	0... 1		0,85 mm
39	0000 051 594 03	0... 1	0... 1	-		0,9 mm
39	0000 042 354 20	-	-	0... 1		0,9 mm
39	0000 042 512 20	-	-	-		0,95 mm
40	0000 051 595 03	0... 1	0... 1	-		1,0 mm
40	0000 042 355 20	-	-	0... 1		1,0 mm
42	0000 041 745 00	2	2	2		
43	0000 041 065 01	2	2	2		d2
44	0000 503 966 00	2	2	2		M 10 DIN 934-10 A3C
45	0000 042 437 00	2	2	-		d2
46	0000 505 639 00	2	2	-		d2 10x 2,5
47	0000 019 365 00	1	1	1		
48	-----	-	-	-		
49	0000 052 784 01	2	2	2		26 x 35 x 4
50	0000 053 211 00	1	1	1		
51	0000 052 568 00	1	1	1		

M10, M32

Ölpumpe, Regler, Drehzahlverstellung
 Oil pump, governor, speed control
 Pompe à huile, regulateur regime, réglage régime
 Bomba de aceite, regulador, ajuste de revoluciones
 Pompa olio, regolatore di giri, comando acceleratore

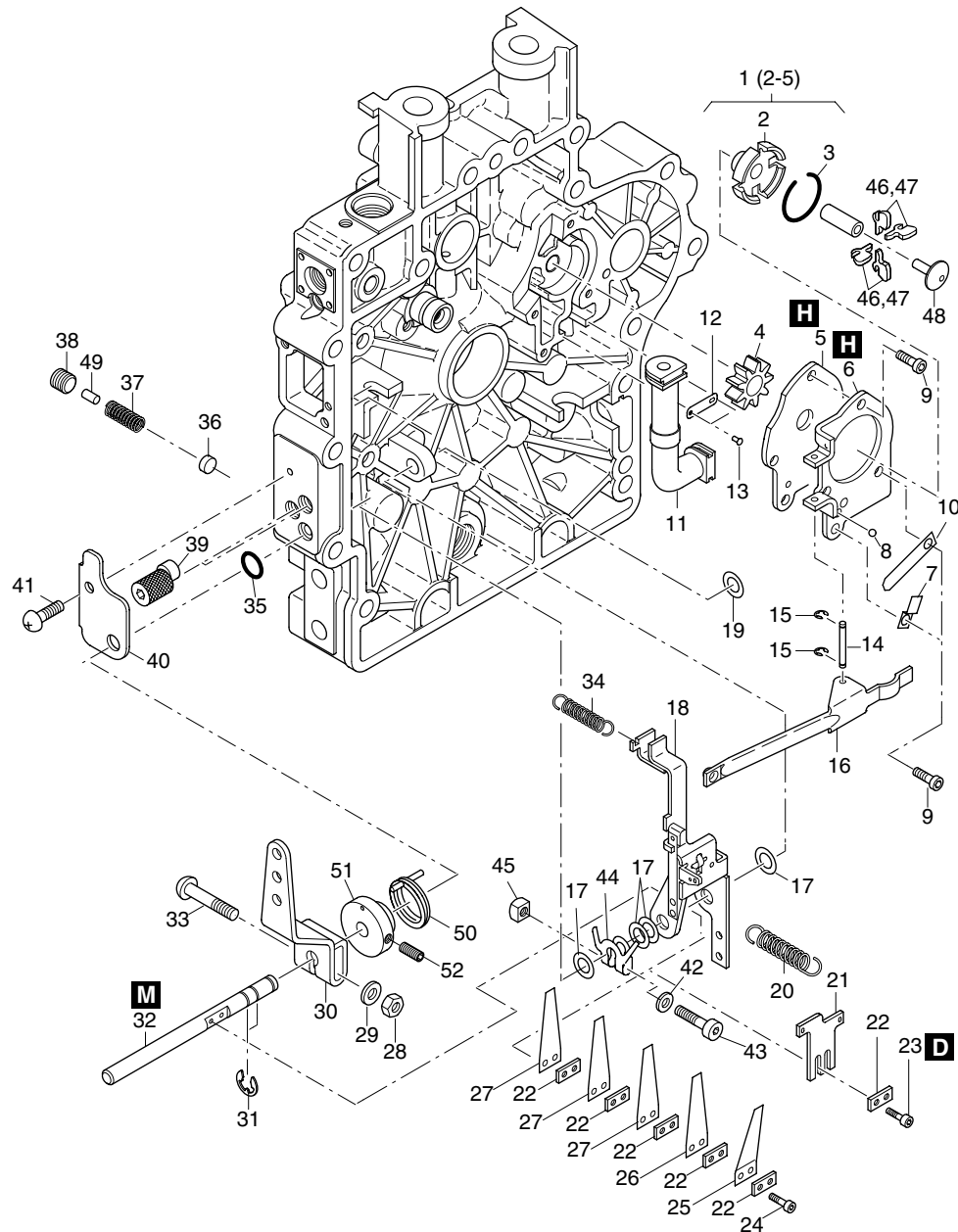


Fig.- No.	HATZ Ident-No.	Stück Qty.			P / W d / D	Bemerkungen Notes
		1B40 EPA II	1B40 NON EPA	1B50 EPA II		
1	0000 013 445 10	1	1	1		
2	-----	-	-	-		
3	0000 042 109 10	1	1	1		
4	-----	-	-	-		
5	-----	-	-	-		
6	0000 050 781 10	1	1	1		
7	0000 050 971 00	1	1	1		
8	0000 504 479 00	1	1	1		3,5mm KL. III
9	0000 504 294 00	4	4	4		M5 x 12 DIN 6912 - 8.8
10	0000 050 973 00	1	1	1		0,4 mm
11	0000 013 460 00	1	1	1		
12	0000 041 534 00	1	1	1		
13	0000 400 026 00	2	2	2		3,2
14	0000 050 786 00	1	1	1		
15	0000 504 348 00	2	2	2		1,9 DIN 6799
16	0000 042 083 00	1	1	1		
17	0000 504 224 00	4	4	4		8 x 14 x 1,0 DIN 988
18	0000 015 304 04	1	1	1		
19	0000 501 258 00	1	1	1		8 x 14 x 0,5 DIN 988
20	0000 051 309 10	0...1	0...1	0...1		
21	0000 051 308 00	1	1	1		
22	0000 050 798 00	1...5	1...5	1...5		
23	0000 504 653 00	2	2	2		M 3 x 8 DIN 912-8.8
24	0000 504 350 00	2	2	2		M 3 x 12 DIN 912-8.8
25	0000 051 486 00	1	1	1		0,4 mm 19° Gen. - PV 78
26	0000 050 789 00	1	1	1		0,3 mm Gen. - PV 78
27	0000 051 316 00	1...3	1...3	1...3		0,2 mm Gen. - PV 78
28	0000 503 465 00	1	1	1		M 6 DIN 934 - 10 A2F
29	0000 501 445 00	1	1	1		6,4 DIN 125-St A3C
30	0000 040 956 00	1	1	1		
31	0000 500 927 00	2	2	2		7 DIN 6799 A3C
32	0000 050 793 02	1	1	1		
33	0000 039 273 01	1	1	1		M 6 x 32
34	0000 505 634 00	0...1	0...1	0...1		
34	0000 040 002 00	0...1	0...1	0...1		
35	0000 400 224 01	1	1	1		D1 8 x 2 FPM 75 MOLYKOT.
36	0000 051 517 00	0...1	0...1	0...1		
37	0000 504 887 00	0...1	0...1	0...1		
38	0000 504 757 00	1	1	1		M 10 x 10 DIN 913-A3C Tuf.
39	0000 051 788 10	2	2	2		
40	0000 051 784 00	1	1	1		
41	0000 504 923 00	1	1	1		M 5 x 12 ISO 7380-10.9 Zn
42	0000 502 163 00	1	1	1		5,3 DIN 125-St A3C
43	0000 504 922 00	1	1	1		M 5 x 25 DIN 6912-8.8
44	0000 051 785 00	1	1	1		

M10, M32

Ölpumpe, Regler, Drehzahlverstellung
 Oil pump, governor, speed control
 Pompe à huile, regulateur regime, réglage régime
 Bomba de aceite, regulador, ajuste de revoluciones
 Pompa olio, regolatore di giri, comando acceleratore

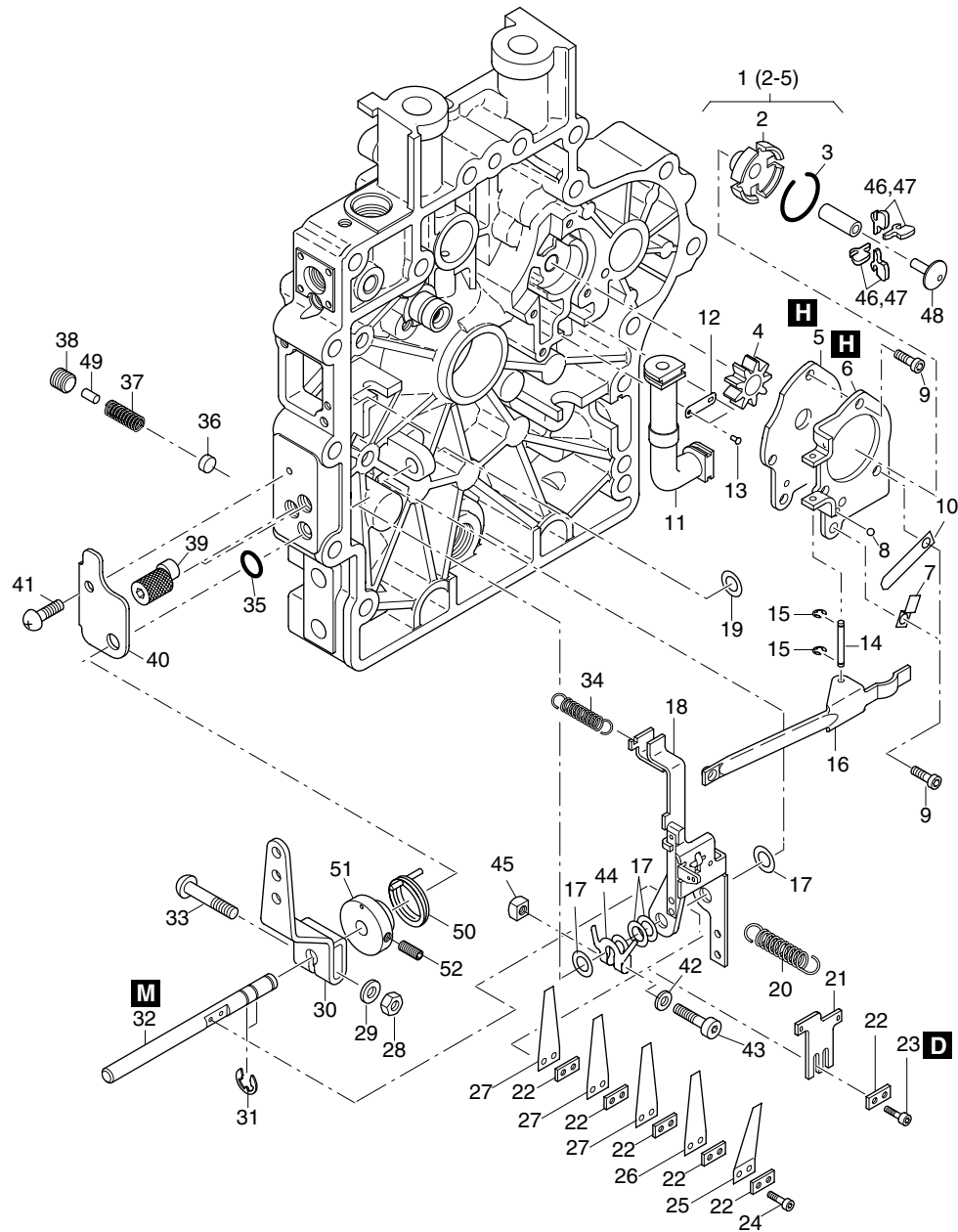


Fig.- No.	HATZ Ident-No.	Stück Qty.			P / W d / D	Bemerkungen Notes
		1B40 EPA II	1B40 NON EPA	1B50 EPA II		
45	0000 504 227 00	1	1	1		M 5 DIN 557-5 A3C
46	0000 050 796 11	0... 4	0... 4	0... 4		Gen. - PV 78 = (0)
47	0000 051 602 11	0... 4	0... 4	0... 4		Gen. - PV 78 = (4)
48	0000 050 785 02	1	1	1		
49	0000 505 996 00	0... 1	0... 1	0... 1		4 x 10 ISO 8734-A-ST
50	0000 051 791 00	0... 1	0... 1	0... 1		
51	0000 051 790 00	0... 1	0... 1	0... 1		
52	0000 504 006 00	0... 1	0... 1	0... 1		M 5 x 10 DIN 916-45H A3C

M11

Steuerdeckel
Timing cover
Couvercle distribution
Tapa de mando
Coperchio distribuzione

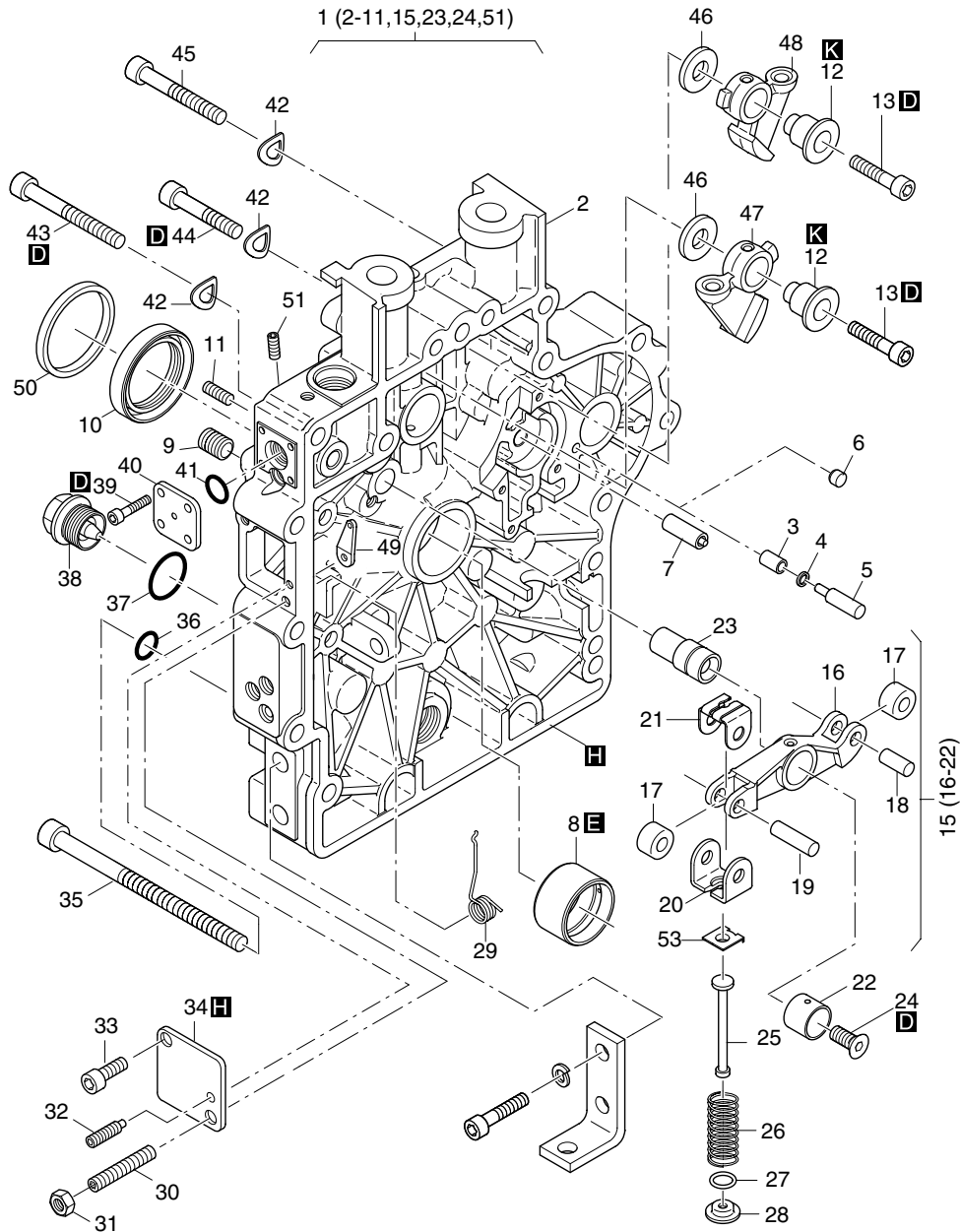


Fig.- No.	HATZ Ident-No.	Stück Qty.			P / W d / D	Bemerkungen Notes
		1B40 EPA II	1B40 NON EPA	1B50 EPA II		
1	0000 016 797 10	1	1	1		
2	-----	-	-	-		
3	0000 041 858 00	1	1	1		4 x 7,5 "T"
4	0000 504 641 00	1	1	1	D1	2 x 1 "T"
5	0000 041 857 00	1	1	1		4 x 15 "T"
6	0000 041 686 00	1	1	1		4,3 "U"
7	0000 013 446 00	1	1	1		
8	0000 041 488 00	1	1	1		
8	0000 042 208 00	1	1	1		-0,5 mm
9	0000 505 306 00	4	4	4		M 8 x 10 DIN 913 - 45H-A3C-KL
10	0000 504 795 00	1	1	1	D1	35 x 47 x 7
11	0000 504 006 00	2	2	2		M 5 x 10 DIN 916-45H A3C
12	0000 037 942 01	2	2	2		
13	0000 504 579 00	2	2	2		M 6 x 25 DIN 912 - 10.9
15	0000 013 467 10	1	1	1		
16	-----	-	-	-		
17	-----	-	-	-		
18	-----	-	-	-		
19	-----	-	-	-		
20	-----	-	-	-		
21	-----	-	-	-		
22	-----	-	-	-		
23	0000 040 968 30	1	1	1		
24	0000 505 618 00	1	1	1		M 6 x 40 DIN 7991 - 8.8 A3C
25	0000 040 947 00	1	1	1		
26	0000 040 957 00	1	1	1		
27	0000 041 339 00	1	1	1		10,7 x 16 x 0,5
28	0000 040 948 02	1	1	1		
29	0000 050 952 10	1	1	1		
30	0000 504 993 00	1	1	1		M6 x 35 DIN 913 - 22H A3C
31	0000 501 444 00	1	1	1		M 6 DIN 934 - 8 A3C
32	0000 504 994 00	1	1	1		M4 x 25 DIN 915 45H
33	0000 503 842 00	1	1	1		M 6x12 DIN 912-8.8 A3C Tuf.
34	0000 040 952 10	1	1	1		
35	0000 504 630 00	2	2	2		M 8 x 130 DIN 912 - 8.8 A3C
36	0000 501 629 00	2	2	2	D2	A 8 x 14 DIN 7603 - Cu
37	0000 500 016 00	1	1	1	D2, W4	A 22 x 27 DIN 7603 Cu
38	0000 503 731 00	1	1	1	W1	AM22x1,5DIN7604A3C MAGN.
39	0000 503 971 00	4	4	4		M 4 x 10 DIN 912-8.8 A3C Tuf.
40	0000 013 517 00	1	1	1		
41	0000 503 290 00	1	1	1	D1	9,5 x 2,5
42	0000 500 951 00	15	15	15		A 8 DIN 137 A3C
43	0000 502 888 00	11	11	11		M 8 x 55 DIN 912-8.8 A3C
44	0000 501 775 00	2	2	2		M 8 x 40 DIN 912-8.8 A3C
45	0000 503 929 00	2	2	2		M 8 x 50 DIN 912 - 8.8 A3C

M11

Steuerdeckel
Timing cover
Couvercle distribution
Tapa de mando
Coperchio distribuzione

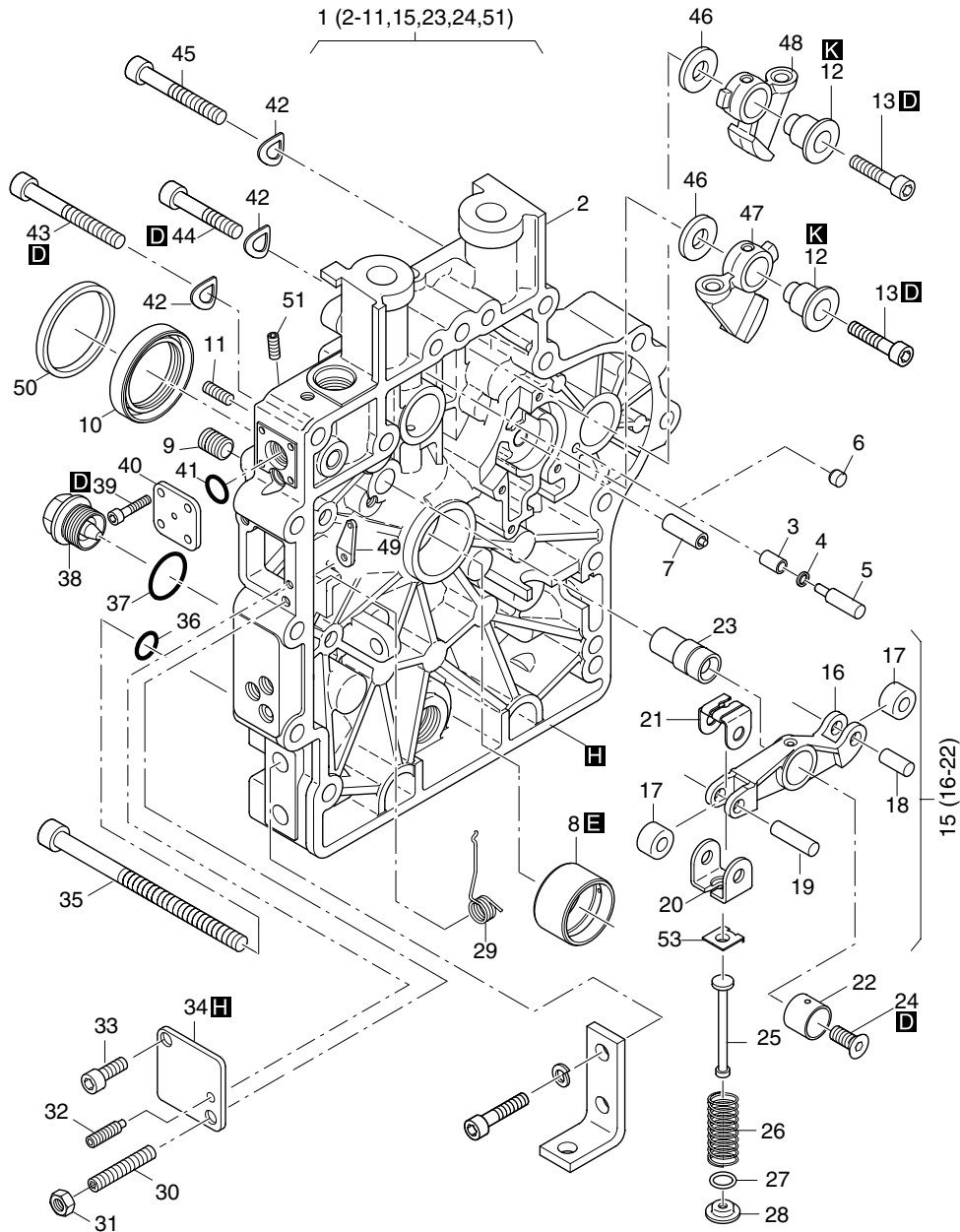


Fig.- No.	HATZ Ident-No.	Stück Qty.			P / W d / D	Bemerkungen Notes
		1B40 EPA II	1B40 NON EPA	1B50 EPA II		
46	0000 037 941 00	2	2	2	10,1 x 22 x 3	
47	0000 041 466 00	1	1	1		
48	0000 041 460 00	1	1	1		
49	0000 051 271 00	1	1	1	SAE A (Zentrierring) M 6 x 10 DIN 916-Tuf. 360 G	
50	0000 040 978 00	1	1	1		
51	0000 502 624 00	1	1	1		
53	0000 041 895 00	1	1	1		

M13, M17

Gebälse, Schwungrad
 Blower, flywheel
 Soufflerie, volant
 Ventilador, volante
 Ventilatore, volano

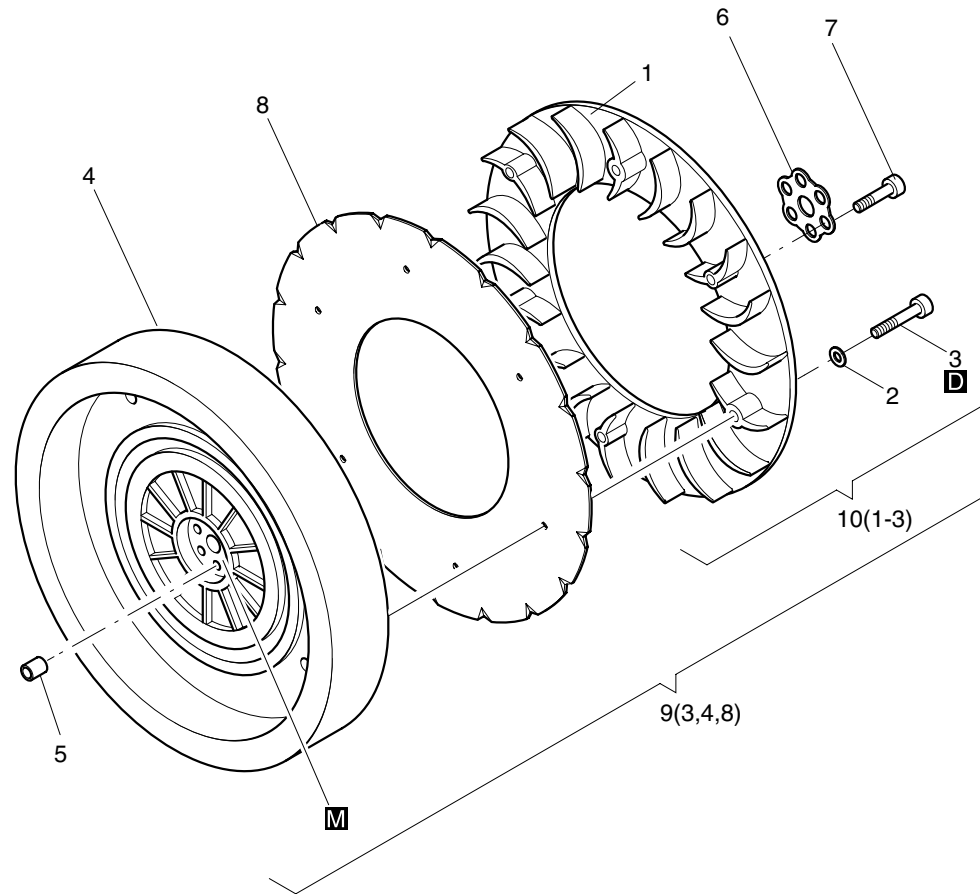


Fig.- No.	HATZ Ident-No.	Stück Qty.			P / W d / D	Bemerkungen Notes
		1B40 EPA II	1B40 NON EPA	1B50 EPA II		
1	-----	-	-	-		
2	0000 500 034 00	6	6	6		A 4 DIN 137 - ST
3	0000 503 273 00	6	6	6		M 4 x 20 DIN 912 - 8.8 A3C
4	0000 042 345 00	-	-	1		
5	0000 502 056 00	1	1	1		10 x 12 DIN 7346 55 SI 7
6	0000 041 551 01	1	1	1		
7	0000 505 025 01	6	6	6		M 8 x 35 DIN 912 - 12.9
8	0000 013 908 00	1	1	1		
9	0000 018 990 00	1	1	-		Handstart
10	0000 019 343 00	1	1	1		

Einspritzausrstung
 Injection equipment
 Equipment d'injection
 Equipo de inyeccin
 Equipaggiamento di iniezione

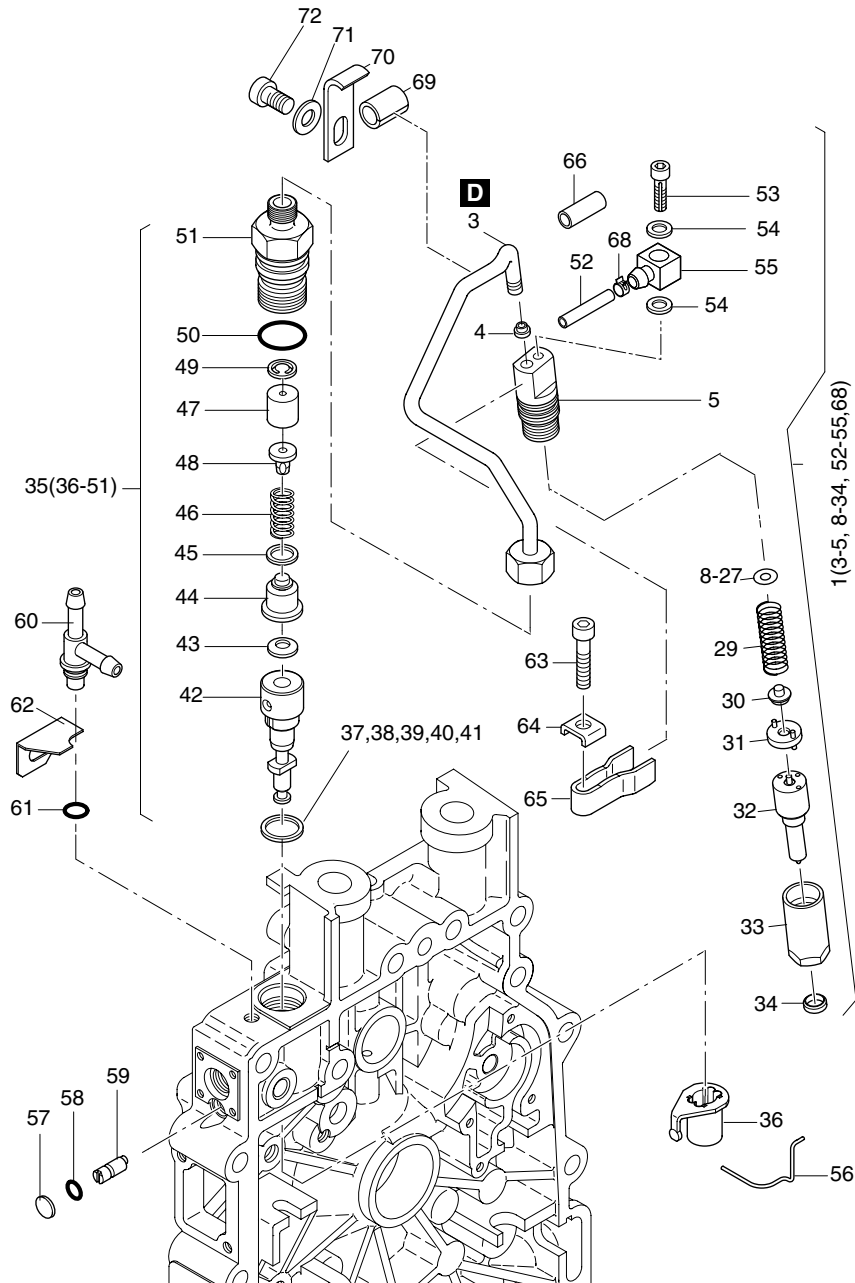


Fig.- No.	HATZ Ident-No.	Stck Qty.			P / W d / D	Bemerkungen Notes
		1B40 EPA II	1B40 NON EPA	1B50 EPA II		
1	0000 013 897 01	1	-	-		
1	0000 013 989 01	-	1	-		
1	0000 013 995 01	-	-	1		
3	-----	-	-	-		
4	0000 050 706 01	1	1	1		5,3 mm s. 95125802
5	-----	-	-	-		
8	0000 504 364 00	0...1	0...1	0...1		1,00 mm
9	0000 504 365 00	0...1	0...1	0...1		1,04 mm
10	0000 504 366 00	0...1	0...1	0...1		1,10 mm
11	0000 504 367 00	0...1	0...1	0...1		1,14 mm
12	0000 504 368 00	0...1	0...1	0...1		1,20 mm
13	0000 504 369 00	0...1	0...1	0...1		1,24 mm
14	0000 504 370 00	0...1	0...1	0...1		1,30 mm
15	0000 504 371 00	0...1	0...1	0...1		1,34 mm
16	0000 504 372 00	0...1	0...1	0...1		1,40 mm
17	0000 504 373 00	0...1	0...1	0...1		1,44 mm
18	0000 504 374 00	0...1	0...1	0...1		1,50 mm
19	0000 504 375 00	0...1	0...1	0...1		1,54 mm
20	0000 504 376 00	0...1	0...1	0...1		1,60 mm
21	0000 504 377 00	0...1	0...1	0...1		1,64 mm
22	0000 504 378 00	0...1	0...1	0...1		1,70 mm
23	0000 504 379 00	0...1	0...1	0...1		1,74 mm
24	0000 504 380 00	0...1	0...1	0...1		1,80 mm
25	0000 504 381 00	0...1	0...1	0...1		1,84 mm
26	0000 504 382 00	0...1	0...1	0...1		1,90 mm
27	0000 504 383 00	0...1	0...1	0...1		1,94 mm
29	-----	-	-	-		
30	-----	-	-	-		
31	-----	-	-	-		
32	0000 505 666 00	1	-	-		P1
32	0000 505 769 00	-	1	-		P1
32	0000 505 774 00	-	-	1		P1
33	-----	-	-	-		
34	0000 050 705 00	1	1	1		d1
35	0000 016 808 10	1	1	-		
35	0000 019 403 00	-	-	1		
36	0000 013 308 01	1	1	1		
37	0000 040 963 00	0...1	0...1	0...1		0,2 mm
38	0000 040 964 00	0...1	0...1	0...1		0,3 mm
39	0000 040 965 00	0...1	0...1	0...1		0,4 mm
40	0000 040 966 00	0...1	0...1	0...1		0,5 mm
41	0000 040 967 00	0...1	0...1	0...1		0,6 mm
42	-----	-	-	-		
43	0000 041 652 00	1	1	1		8
44	-----	-	-	-		

Einspritzausrstung
 Injection equipment
 Equipment d'injection
 Equipo de inyeccin
 Equipaggiamento di iniezione

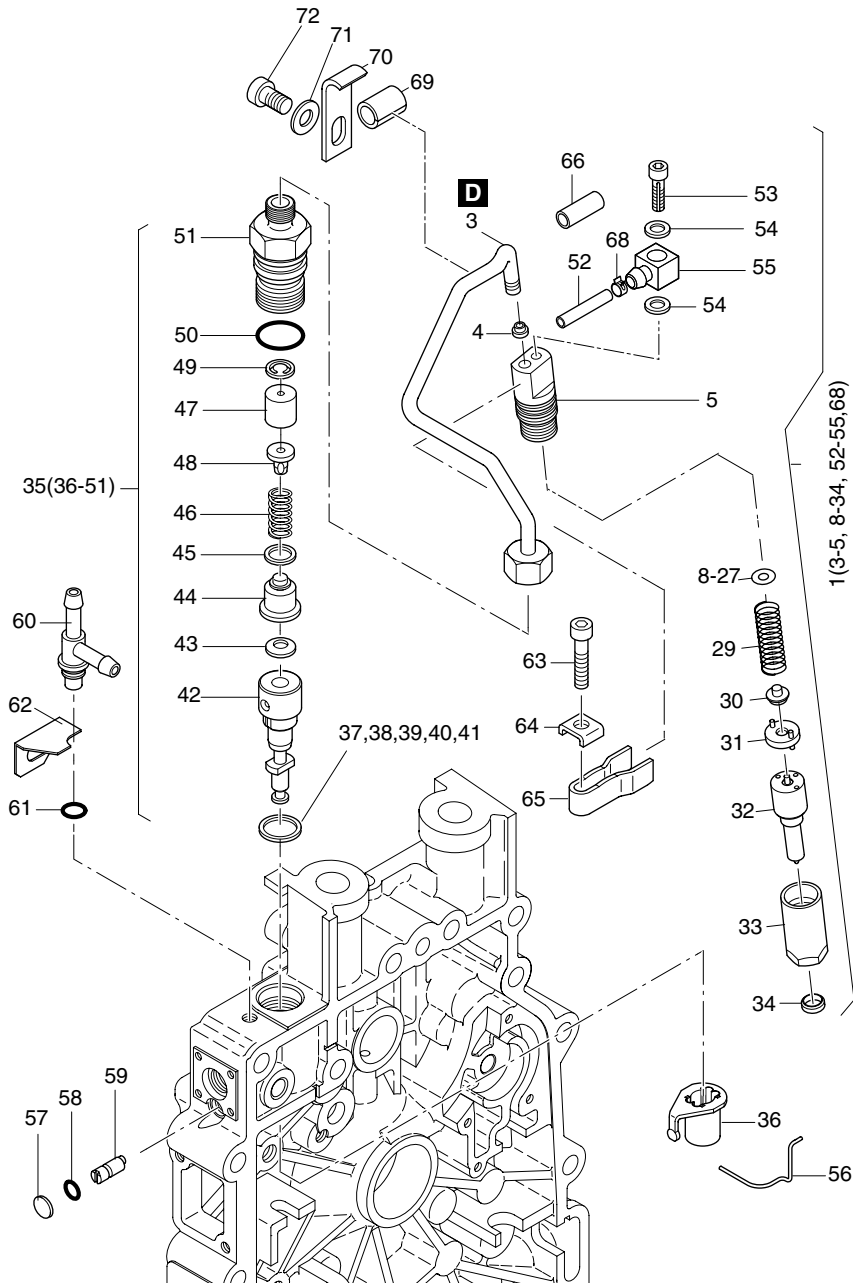


Fig.- No.	HATZ Ident-No.	Stck Qty.			P / W d / D	Bemerkungen Notes
		1B40 EPA II	1B40 NON EPA	1B50 EPA II		
45	0000 504 769 00	1	1	1		9,5 x 13 x 0,5
46	-----	-	-	-		
47	-----	-	-	-		
48	-----	-	-	-		
49	0000 051 808 00	1	1	1		
50	0000 504 892 00	1	1	1		17 x 2
51	0000 051 811 00	1	1	1		
52	0000 052 150 01	1	1	1		2,5 x 195
53	0000 052 990 01	1	1	1		M 4 x 16
54	0000 501 108 00	2	2	2		A4 x 8 DIN 7603-Cu
55	0000 051 290 00	1	1	1		
56	0000 041 618 00	1	1	1		
57	0000 504 760 00	1	1	1		8 DIN 470 AI
58	0000 503 301 00	1	1	1		4 x 1,2
59	0000 040 977 10	1	1	1		
60	0000 017 568 00	1	1	1		
61	0000 501 543 00	1	1	1		D1 7,5 x 1,5
62	0000 051 831 00	1	1	1		
63	0000 503 239 00	1	1	1		M 6 x 30 DIN 912-8.8 A3C
64	0000 050 893 00	1	1	1		6,4
65	0000 050 567 00	1	1	1		
66	0000 052 679 00	1	1	1		120 mm
68	0000 505 779 00	1	1	1		6
69	0000 042 827 00	1	1	1		
70	0000 042 826 00	1	1	1		
71	0000 501 445 00	1	1	1		6,4 DIN 125-St A3C
72	0000 505 281 00	1	1	1		M6x16DIN6912-8.8A3C KL360G

M15

Reversierstarter
 Recoil starter
 Demarreur reversible
 Arrancador reversible
 Avviamento a strappo

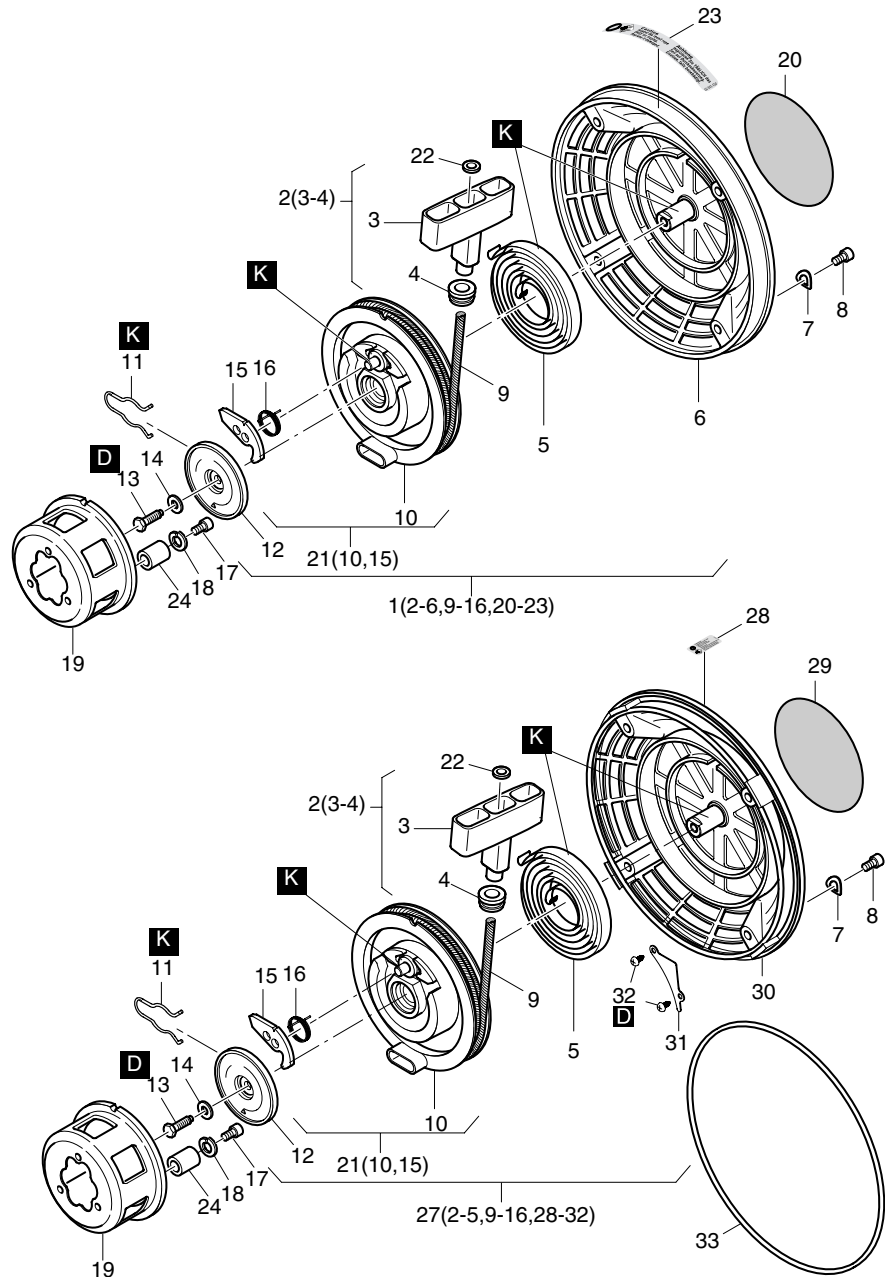


Fig.- No.	HATZ Ident-No.	Stück Qty.			P / W d / D	Bemerkungen Notes
		1B40 EPA II	1B40 NON EPA	1B50 EPA II		
1	0000 018 652 00	1	1	1		
2	0000 014 978 00	1	1	1		
3	-----	-	-	-		
4	0000 036 652 00	1	1	1		
5	0000 050 452 02	1	1	1		
6	0000 015 693 00	1	1	1		
7	0000 500 812 00	4	4	4		A 6 DIN 137 - A3C
8	0000 500 627 00	4	4	-		M 6 x 10 DIN 912 - 8.8 A3C
8	0000 501 706 00	-	-	4		M 6 x 20 DIN 912-8.8 A3C
9	0000 019 290 00	1	1	1		2040 mm
10	-----	-	-	-		
11	0000 050 449 01	1	1	1		
12	0000 050 450 01	1	1	1		
13	0000 501 463 00	1	1	1		M 6 x 18 DIN 933-8.8 A3C
14	0000 503 907 01	1	1	1		6 DIN 6796 - 6 - FST ZN
15	0000 050 448 00	1	1	1		
16	0000 050 613 00	1	1	1		
17	0000 500 627 00	3	3	-		M 6 x 10 DIN 912 - 8.8 A3C
17	0000 501 706 00	-	-	3		M 6 x 20 DIN 912-8.8 A3C
18	0000 501 709 00	3	3	3		6 DIN 128 - A3C
19	0000 041 550 00	1	1	1		
20	0000 051 091 01	1	1	1		
21	0000 015 488 00	1	1	1		
22	0000 505 146 00	1	1	1		5,3 DIN 9021 PA 6.6
23	0000 053 338 00	1	1	1		
24	0000 051 886 00	-	-	3		7 x 12 x 7
27	0000 018 872 01	0...1	0...1	0...1		"SILENT"
28	0000 053 339 00	0...1	0...1	0...1		"SILENT"
29	0000 053 097 00	0...1	0...1	0...1		"SILENT"
30	0000 019 399 00	0...1	0...1	0...1		"SILENT"
31	0000 053 120 00	0...1	0...1	0...1		"SILENT"
32	0000 503 349 00	0...1	0...1	0...1		B 4,2 x 9,5 DIN 7981 A3C
33	0000 042 518 00	1	1	1		"SILENT"

M26a

Luftführung
Air ducting
Carter ventilation
Conducción de aire
Carter ventilatore

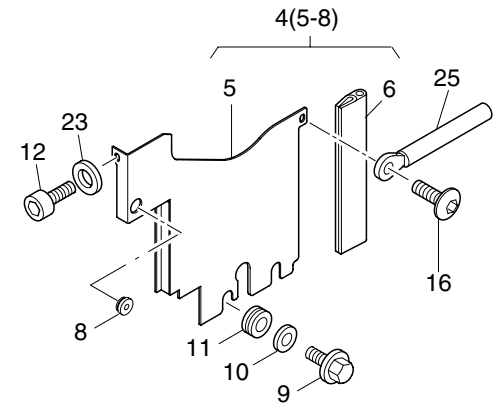
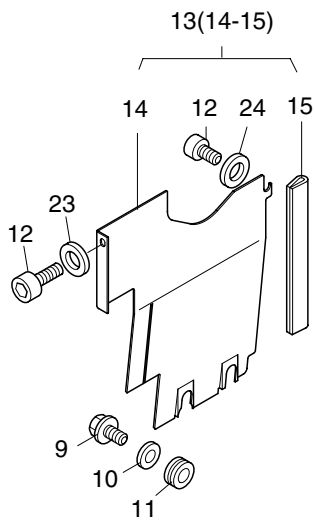
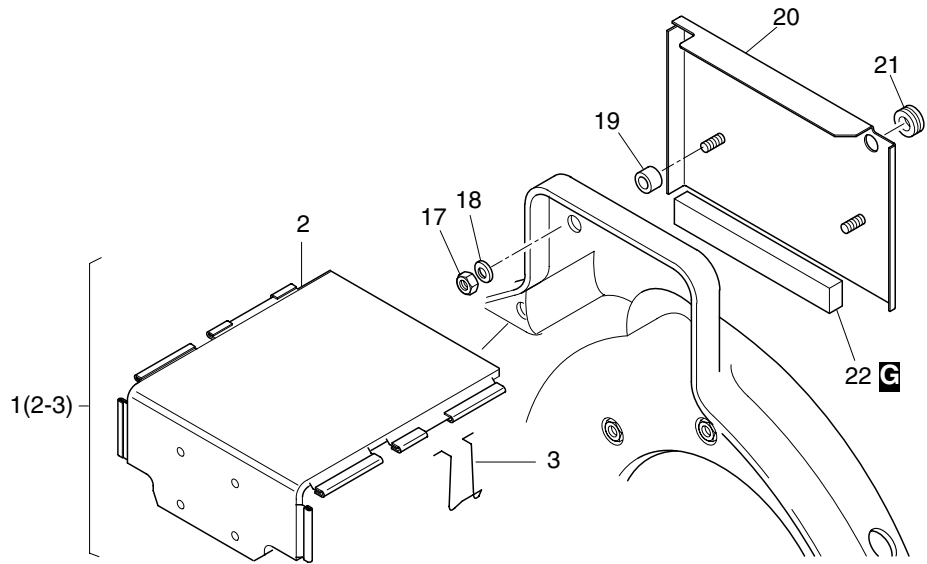


Fig.- No.	HATZ Ident-No.	Stück Qty.			P / W d / D	Bemerkungen Notes
		1B40 EPA II	1B40 NON EPA	1B50 EPA II		
1	0000 016 104 00	1	1	1		
2	-----	-	-	-		
3	0000 051 521 00	1	1	1		
4	0000 013 454 00	1	1	1		
5	-----	-	-	-		
6	0000 041 442 00	1	1	1		93 mm
8	0000 503 348 00	1	1	1		
9	0000 504 454 01	4	4	4		M 4 x 10 ST A3C
10	0000 504 416 00	4	4	4		4,3 DIN 9021 - A3C 140HV
11	0000 501 638 01	4	4	4		
12	0000 505 281 00	3	3	3		M6x16DIN6912-8.8A3C KL360G
13	0000 013 453 00	1	1	1		
14	-----	-	-	-		
15	0000 041 442 00	1	1	1		93 mm
16	0000 504 950 00	1	1	1		M 6 x 12 DIN 7380-10.9 A3C
17	0000 501 444 00	2	2	2		M 6 DIN 934 - 8 A3C
18	0000 501 709 00	2	2	2		6 DIN 128 - A3C
19	0000 033 546 00	2	2	2		7 x 12 x 8
20	0000 016 982 00	1	1	1		
21	0000 503 348 00	1	1	1		
22	0000 035 772 00	1	1	1		14 x 9 x 125
23	0000 501 445 00	2	2	2		6,4 DIN 125-St A3C
24	0000 040 606 00	1	1	1		6,4 x 16 x 1,5 A3C
25	0000 050 012 00	1	1	1		

M26b

Luftführung
Air ducting
Carter ventilation
Conducción de aire
Carter ventilatore

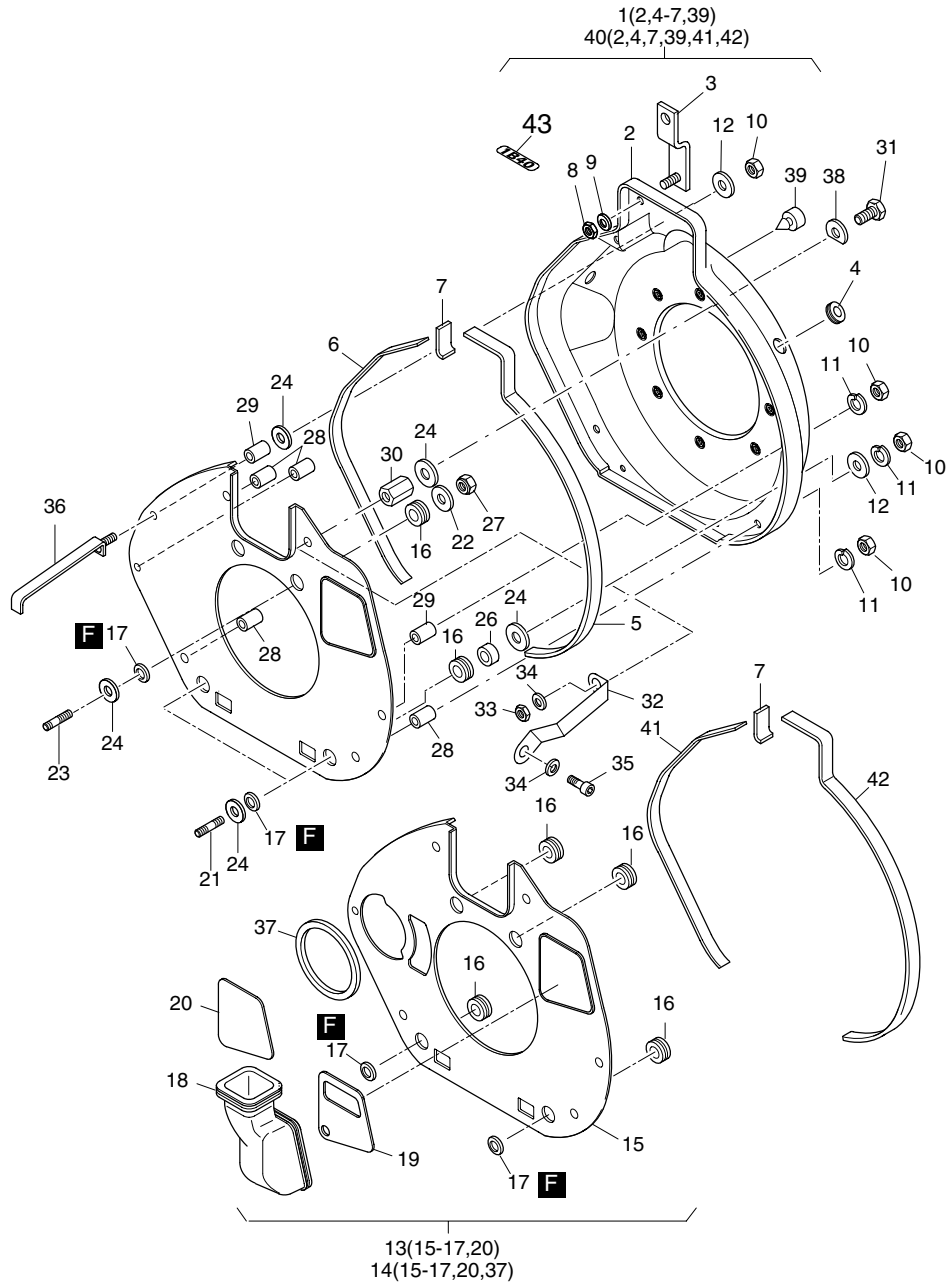


Fig.- No.	HATZ Ident-No.	Stück Qty.			P / W d / D	Bemerkungen Notes
		1B40 EPA II	1B40 NON EPA	1B50 EPA II		
1	0000 018 313 00	1	1	-		
2	-----	-	-	-		
3	0000 013 313 00	2	2	2		
4	0000 504 533 00	1	1	1		
5	0000 051 894 00	1	1	-	655 mm	
6	0000 051 893 00	1	1	1	520 mm	
7	0000 052 270 00	1	1	1	54 mm	
8	0000 501 444 00	2	2	2	M 6 DIN 934 - 8 A3C	
9	0000 501 709 00	2	2	2	6 DIN 128 - A3C	
10	0000 501 444 00	7	7	7	M 6 DIN 934 - 8 A3C	
11	0000 501 709 00	8	8	8	6 DIN 128 - A3C	
12	0000 501 200 00	3	3	3	A 6,4 DIN 9021-St A3C	
13	0000 016 619 00	1	1	1	Handstart	
14	0000 013 476 00	1	1	1	E-Start	
15	-----	-	-	-		
16	0000 013 783 00	4	4	4		
17	0000 035 755 00	4	4	4		
18	0000 041 468 00	0... 1	0... 1	0... 1		
19	0000 041 508 00	0... 1	0... 1	0... 1		
20	0000 042 152 00	0... 1	0... 1	0... 1		
21	0000 504 581 00	2	2	2	M 6 x 45 DIN 835 - 8.8 A3C	
22	0000 501 143 00	2	2	2	6,4 x 17 x 3 DIN 7349 A3C	
23	0000 504 644 01	2	2	2	M 6 x 35 DIN 939- 8.8 A3C Tuf.	
24	0000 040 420 00	7	7	7	6,5 x 22,5 x 1	
26	0000 051 886 00	2	2	2	7 x 12 x 7	
27	0000 503 283 00	2	2	2	VM 6 DIN 980-8 A3C	
28	0000 041 390 00	4	4	4	6,5 x 12 x 18	
29	0000 040 984 00	2	2	2	7 x 12 x 16,3	
30	0000 051 840 00	1	1	1	M 6 x 17	
31	0000 500 264 00	1	1	1	M 6 x 35 DIN 933-8.8 A3C	
32	0000 016 694 00	1	1	1		
33	0000 501 444 00	1	1	1	M 6 DIN 934 - 8 A3C	
34	0000 501 709 00	2	2	2	6 DIN 128 - A3C	
35	0000 501 707 00	1	1	1	M 6 x 16 DIN 912-8.8 A3C	
36	0000 016 833 00	1	1	1		
37	0000 040 995 00	1	1	1		
38	0000 051 409 00	1	1	1		
39	0000 503 926 10	0... 4	0... 4	0... 4		
40	0000 019 464 10	-	-	1		
41	0000 051 893 00	-	-	1	520 mm	
42	0000 053 173 00	-	-	1	737 mm	
43	0000 053 142 00	1	1	-	1B40	
43	0000 053 143 00	-	-	1	1B50	

M31

Kurbelgehäuseentlüftung
 Crankcase breathing system
 Reniflard
 Purgador
 Sfiato basamento

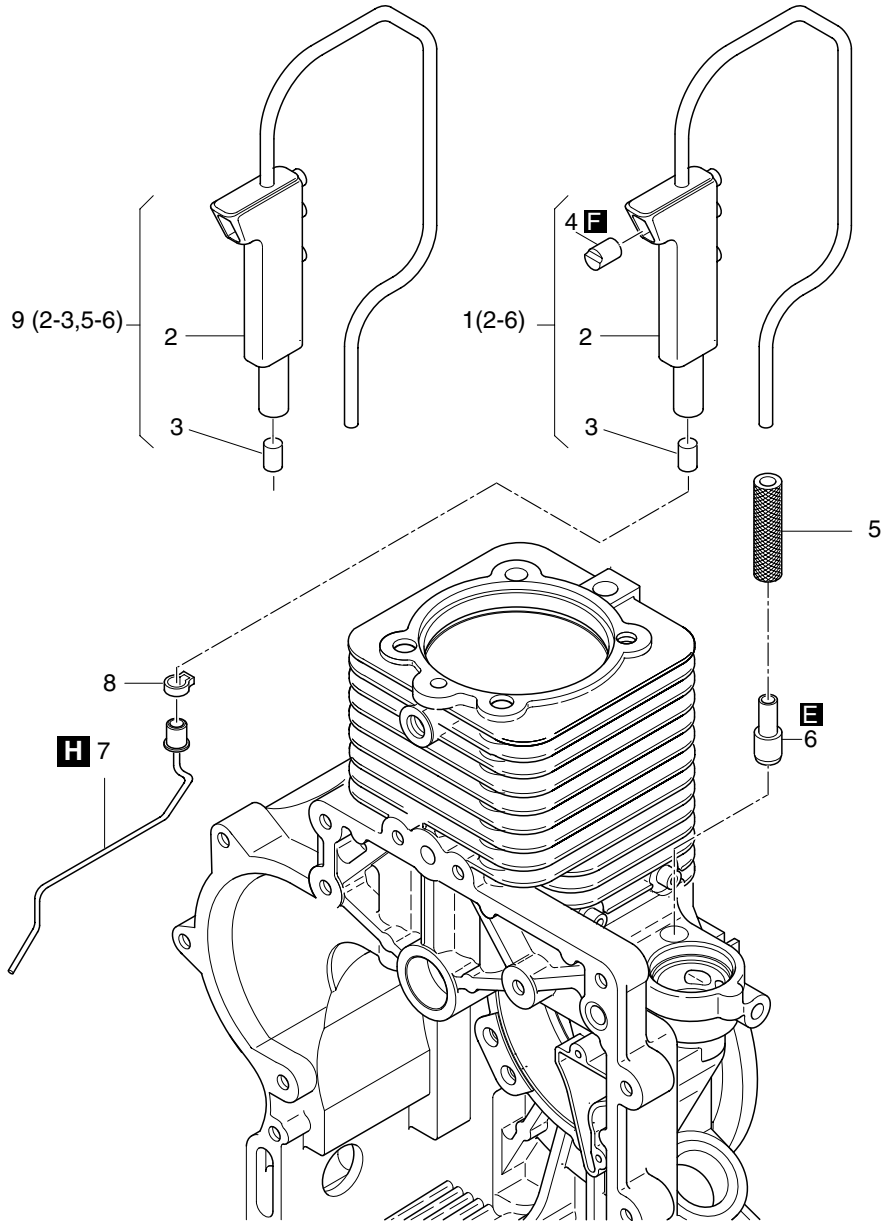


Fig.- No.	HATZ Ident-No.	Stück Qty.			P / W d / D	Bemerkungen Notes
		1B40 EPA II	1B40 NON EPA	1B50 EPA II		
1	0000 018 858 00	1	-	1		
2	-----	-	-	-		
3	0000 051 029 00	1	1	1		Filter, Filtre, Filtro
4	0000 050 981 00	1	-	1		
5	0000 051 972 00	1	1	1		7 x 35
6	0000 051 960 00	1	1	1		
7	0000 016 269 00	1	1	1		
8	0000 504 568 00	1	1	1		
9	0000 016 547 00	-	1	-		

Z01a

Kraftstoff
Fuel
Carburant
Combustible
Serbatoio

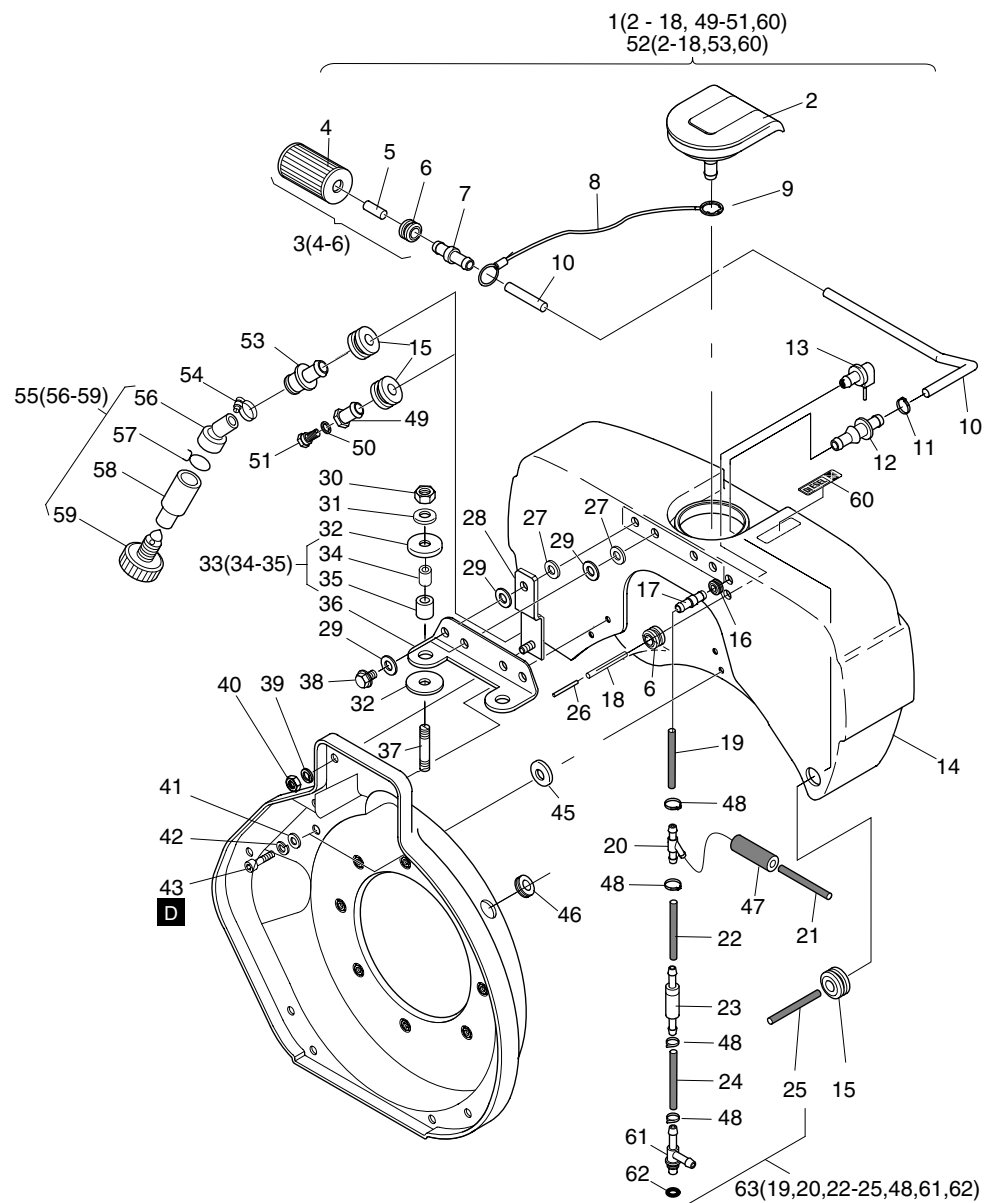


Fig.- No.	HATZ Ident-No.	Stück Qty.			P / W d / D	Bemerkungen Notes
		1B40 EPA II	1B40 NON EPA	1B50 EPA II		
1	0000 016 690 10	1	1	1		
2	0000 015 353 02	1	1	1		kpl. cpl.
3	0000 016 352 10	1	1	1		W2
4	-----	-	-	-		
5	-----	-	-	-		
6	0000 504 409 01	2	2	2		
7	0000 051 890 01	1	1	1		
8	0000 016 289 00	1	1	1		~440mm
9	0000 505 008 00	1	1	1		8 DIN 6799
10	0000 053 111 00	1	1	1		3,5 x 340
11	0000 503 998 01	1	1	1		P1 11,3
12	0000 050 840 10	1	1	1		
13	0000 015 349 00	1	1	1		
14	-----	-	-	-		
15	0000 504 408 00	2	2	2		
16	0000 051 304 00	1	1	1		
17	0000 051 844 00	1	1	1		
18	0000 051 897 00	1	1	1		1 x 3 x 115
19	0000 051 888 10	1	1	1		5 x 120
20	0000 051 756 01	1	1	1		
21	0000 052 150 00	1	1	1		2,5 x 195
22	0000 036 642 10	1	1	1		5 x 130
23	0000 015 346 01	1	1	1		
24	0000 052 148 00	1	1	1		4,5 x 40
25	0000 051 887 10	1	1	1		3,5 x 200
26	0000 051 418 00	1	1	1		2 x 0,3 x 25
27	0000 501 200 00	4	4	4		A 6,4 DIN 9021-St A3C
28	0000 013 313 00	2	2	2		
29	0000 051 100 10	10	10	10		7,1 x 17,9 x 2
30	0000 400 284 00	2	2	2		VM 8 DIN 980-8 C3A
31	0000 501 481 00	2	2	2		8,4 DIN 125-St A3C
32	0000 051 098 10	4	4	4		8,2 x 22 x 2
33	0000 016 558 00	2	2	2		
34	-----	-	-	-		
35	-----	-	-	-		
36	0000 051 701 10	1	1	1		
37	0000 502 319 00	2	2	2		M 8 x 25 DIN 835-8.8 A3C
38	0000 015 570 00	4	4	4		M 6 x 18
39	0000 501 709 00	2	2	2		6 DIN 128 - A3C
40	0000 501 444 00	2	2	2		M 6 DIN 934 - 8 A3C
41	0000 501 200 00	4	4	4		A 6,4 DIN 9021-St A3C
42	0000 501 709 00	4	4	4		6 DIN 128 - A3C
43	0000 501 491 00	4	4	4		M 6 x 12 DIN 912-8.8 A3C
44	0000 040 420 00	2	2	2		6,5 x 22,5 x 1
45	0000 040 420 00	2	2	2		
46	0000 504 533 00	1	1	1		

Z01a

Kraftstoff
Fuel
Carburant
Combustible
Serbatoio

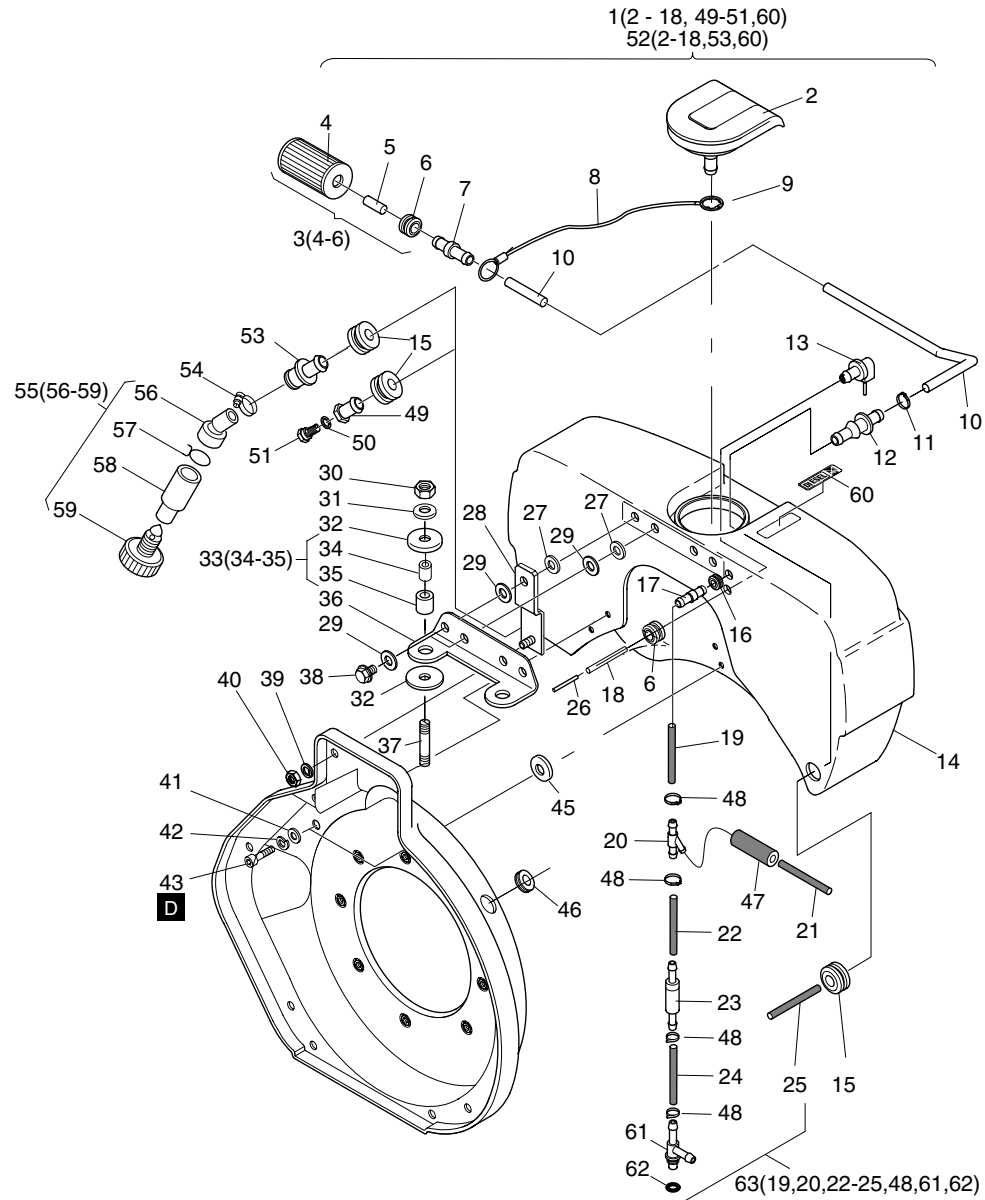


Fig.- No.	HATZ Ident-No.	Stück Qty.			P / W d / D	Bemerkungen Notes
		1B40 EPA II	1B40 NON EPA	1B50 EPA II		
47	0000 052 130 10	1	1	1		7 x 25
48	0000 505 709 00	4	4	4		12,8
49	0000 051 882 00	1	1	1		
50	0000 503 131 00	1	1	1		A 6 x 10 DIN 7603-Cu.
51	0000 036 136 00	1	1	1		M 6 A3C
52	0000 017 239 01	1	1	1		
53	0000 051 723 00	1	1	1		
54	0000 504 480 00	1	1	1		
55	0000 015 194 02	1	1	1		
56	0000 050 440 01	1	1	1		
57	0000 050 369 00	1	1	1		
58	0000 050 439 01	1	1	1		
59	0000 504 148 00	1	1	1		M 10
60	0000 052 356 02	1	1	1		"DIESEL"
61	0000 017 568 00	1	1	1		
62	0000 501 543 00	1	1	1		D1 7,5 x 1,5
63	0000 016 621 10	1	1	1		

Z01b

Kraftstoff
Fuel
Carburant
Combustible
Serbatoio

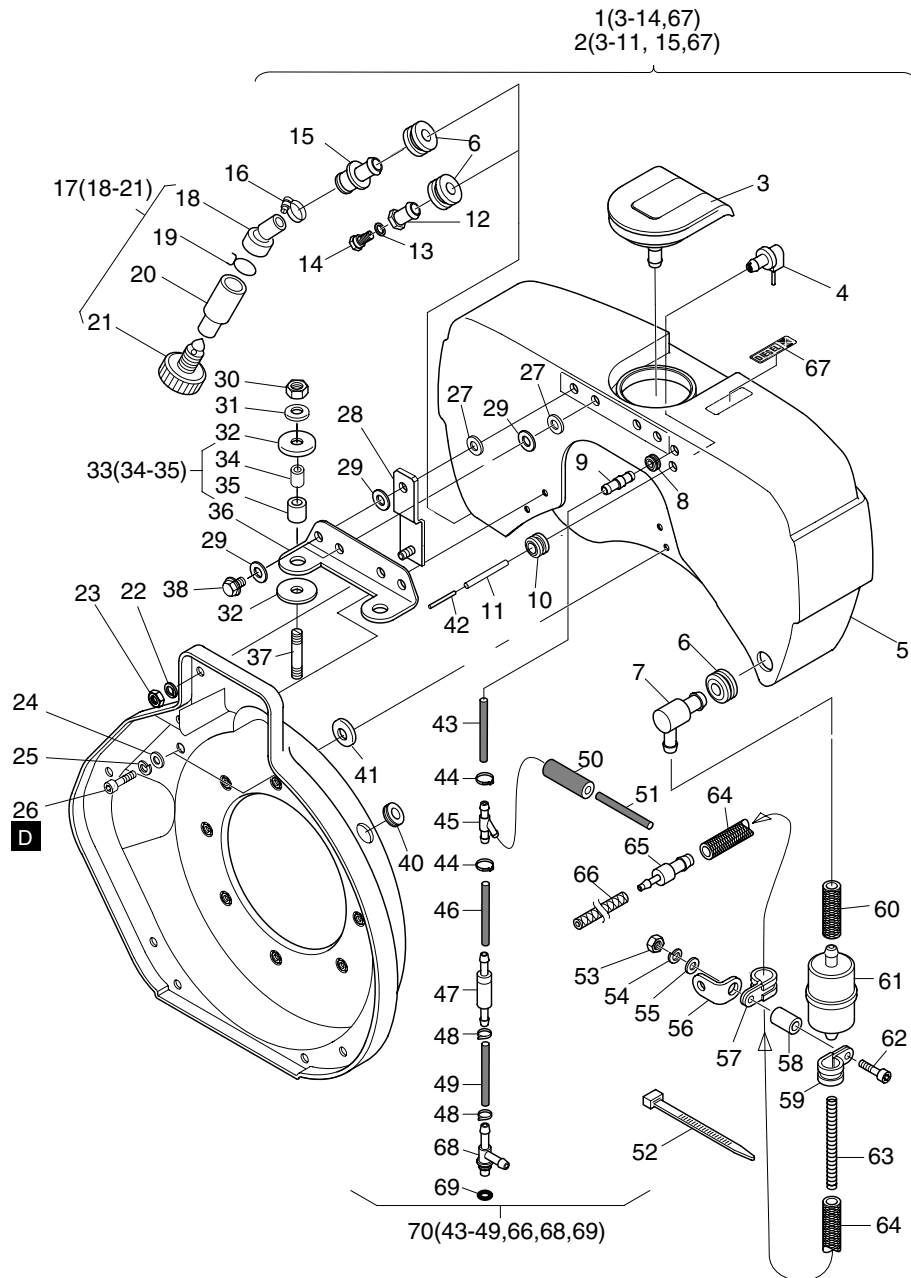


Fig.- No.	HATZ Ident-No.	Stück Qty.			P / W d / D	Bemerkungen Notes
		1B40 EPA II	1B40 NON EPA	1B50 EPA II		
1	0000 018 123 00	1	1	1		
2	0000 018 121 00	1	1	1		
3	0000 015 353 02	1	1	1		kpl. cpl.
4	0000 015 349 00	1	1	1		
5	-----	-	-	-		
6	0000 504 408 00	2	2	2		
7	0000 017 948 10	1	1	1		
8	0000 051 304 00	1	1	1		
9	0000 051 844 00	1	1	1		
10	0000 504 409 01	1	1	1		
11	0000 051 897 00	1	1	1		1 x 3 x 115
12	0000 051 882 00	1	1	1		
13	0000 503 131 00	1	1	1		A 6 x 10 DIN 7603-Cu.
14	0000 036 136 00	1	1	1		M 6 A3C
15	0000 051 723 00	1	1	1		
16	0000 504 480 00	1	1	1		
17	0000 015 194 02	1	1	1		
18	0000 050 440 01	1	1	1		
19	0000 050 369 00	1	1	1		
20	0000 050 439 01	1	1	1		
21	0000 504 148 00	1	1	1		M 10
22	0000 501 709 00	2	2	2		6 DIN 128 - A3C
23	0000 501 444 00	2	2	2		M 6 DIN 934 - 8 A3C
24	0000 501 200 00	4	4	4		A 6,4 DIN 9021-St A3C
25	0000 501 709 00	4	4	4		6 DIN 128 - A3C
26	0000 501 491 00	4	4	4		M 6 x 12 DIN 912-8.8 A3C
27	0000 501 200 00	4	4	4		A 6,4 DIN 9021-St A3C
28	0000 013 313 00	2	2	2		
29	0000 051 100 10	10	10	10		7,1 x 17,9 x 2
30	0000 400 284 00	2	2	2		VM 8 DIN 980-8 C3A
31	0000 501 481 00	2	2	2		8,4 DIN 125-St A3C
32	0000 051 098 10	4	4	4		8,2 x 22 x 2
33	0000 016 558 00	2	2	2		
34	-----	-	-	-		
35	-----	-	-	-		
36	0000 051 701 10	1	1	1		
37	0000 502 319 00	2	2	2		M 8 x 25 DIN 835-8.8 A3C
38	0000 015 570 00	4	4	4		M 6 x 18
40	0000 504 533 00	1	1	1		
41	0000 040 420 00	2	2	2		6,5 x 22,5 x 1
42	0000 051 418 00	1	1	1		2 x 0,3 x 25
43	0000 051 888 10	1	1	1		5 x 120
44	0000 505 709 00	2	2	2		12,8
45	0000 051 756 01	1	1	1		
46	0000 036 642 10	1	1	1		5 x 130

Z01b

Kraftstoff
Fuel
Carburant
Combustible
Serbatoio

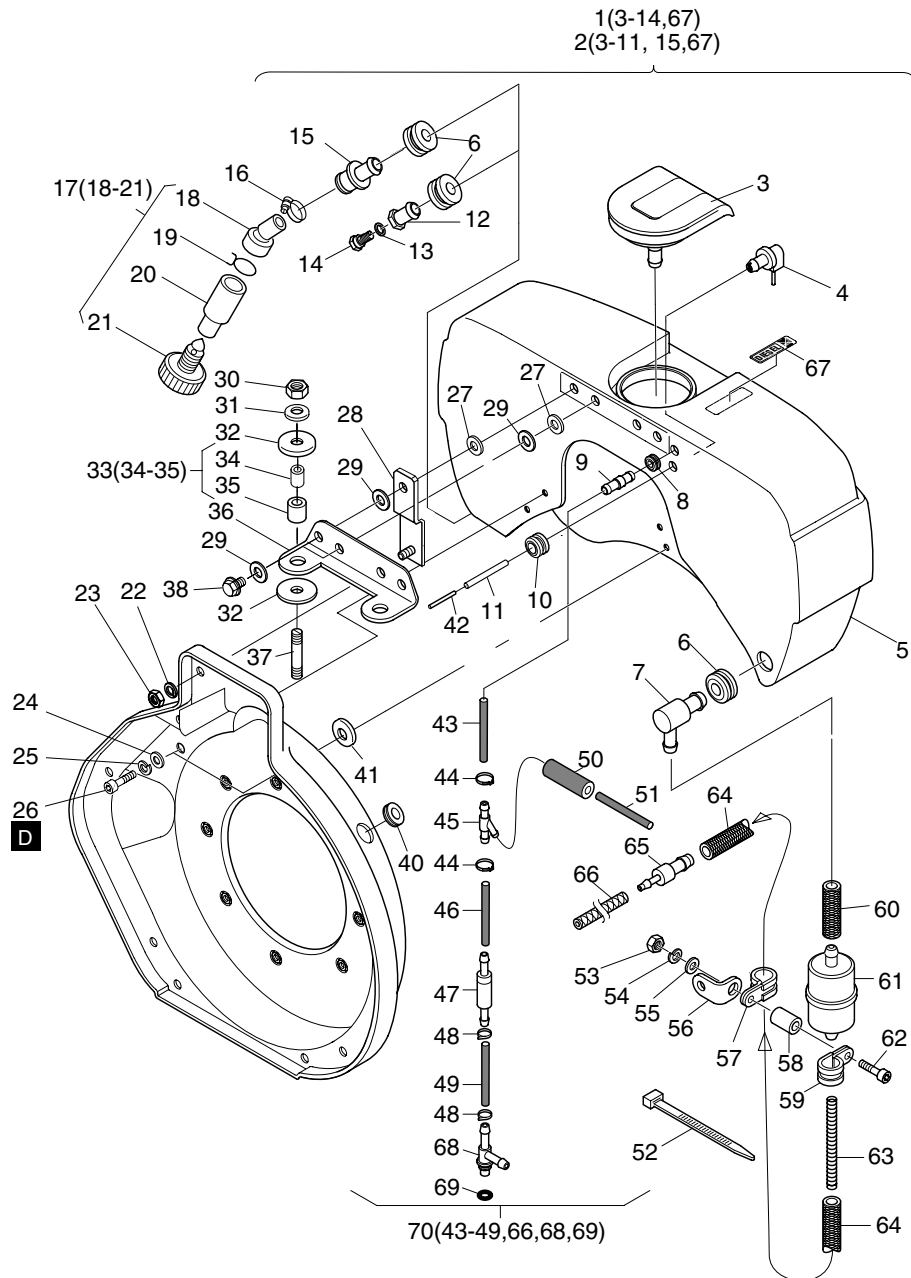


Fig.- No.	HATZ Ident-No.	Stück Qty.			P / W d / D	Bemerkungen Notes
		1B40 EPA II	1B40 NON EPA	1B50 EPA II		
47	0000 015 346 01	1	1	1		
48	0000 505 709 00	2	2	2		12,8
49	0000 052 148 00	1	1	1		4,5 x 40
50	0000 052 130 10	1	1	1		7 x 25
51	0000 052 150 00	1	1	1		2,5 x 195
52	0000 503 584 00	1	1	1		200 x 4,8 mm
53	0000 501 444 00	1	1	1		M 6 DIN 934 - 8 A3C
54	0000 501 709 00	1	1	1		6 DIN 128 - A3C
55	0000 501 445 00	1	1	1		6,4 DIN 125-St A3C
56	0000 035 439 00	1	1	1		
57	0000 501 584 00	1	1	1		14 / 15
58	0000 041 390 00	1	1	1		6,5 x 12 x 18
59	0000 501 584 00	1	1	1		14 / 15
60	0000 050 399 10	1	1	1		7 x 50
61	0000 504 788 00	1	1	1		Filter
62	0000 501 827 00	1	1	1		M 6 x 40 DIN 912-8.8 A3C
63	0000 032 106 02	1	1	1		
64	0000 038 051 10	1	1	1		7 x 250
65	0000 053 068 00	1	1	1		
66	0000 051 887 10	1	1	1		3,5 x 200
67	0000 052 356 02	1	1	1		"DIESEL"
68	0000 017 568 00	1	1	1		
69	0000 501 543 00	1	1	1		7,5 x 1,5
70	0000 016 621 10	1	1	1		

Z01c

Kraftstoff
Fuel
Carburant
Combustible
Serbatoio

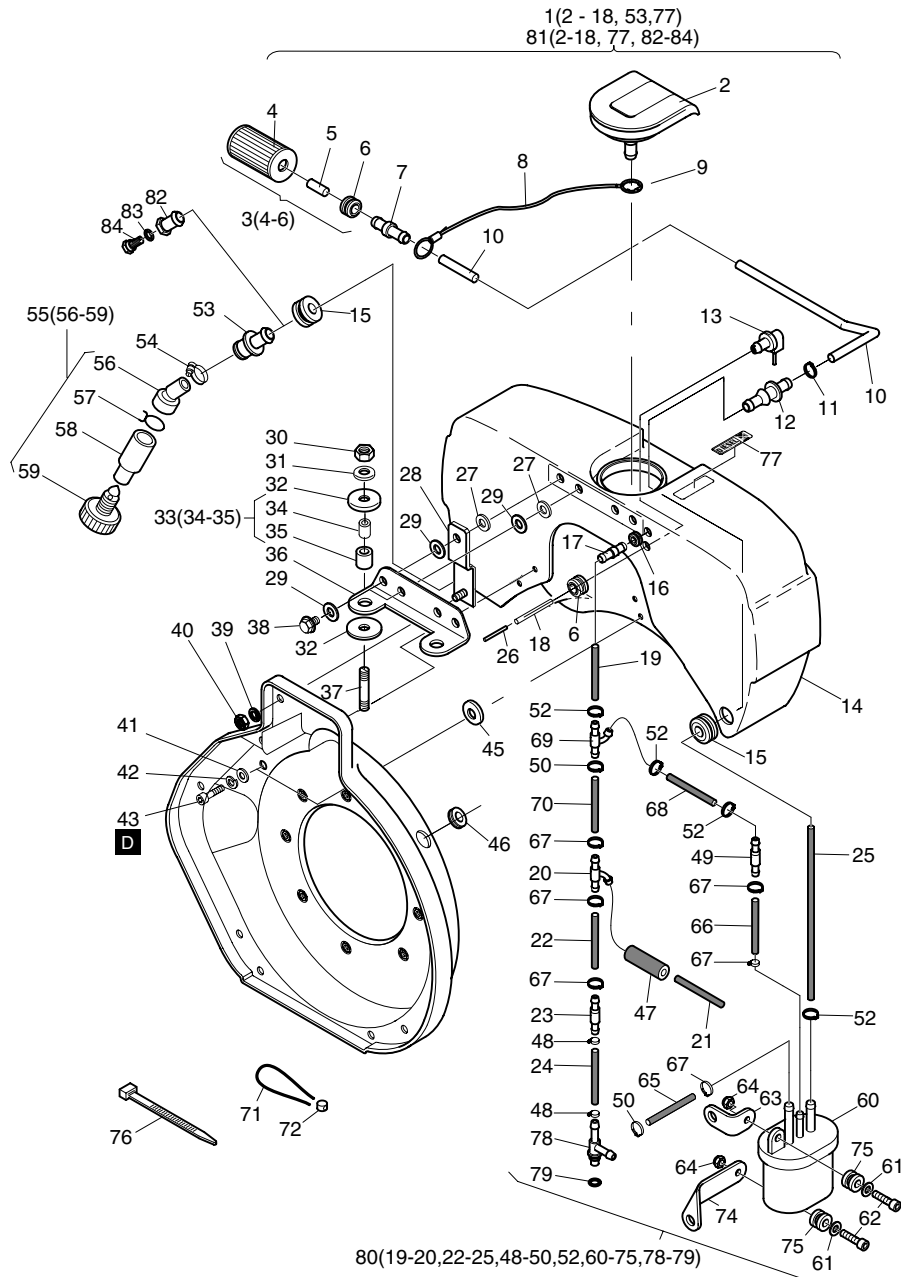


Fig.- No.	HATZ Ident-No.	Stück Qty.			P / W d / D	Bemerkungen Notes
		1B40 EPA II	1B40 NON EPA	1B50 EPA II		
1	0000 017 239 01	1	1	1		
2	0000 015 353 02	1	1	1		kpl. cpl.
3	0000 016 352 10	1	1	1		W2
4	-----	-	-	-		
5	-----	-	-	-		
6	0000 504 409 01	2	2	2		
7	0000 051 890 01	1	1	1		
8	0000 016 289 00	1	1	1		~440mm
9	0000 505 008 00	1	1	1		8 DIN 6799
10	0000 053 111 00	1	1	1		3,5 x 340
11	0000 503 998 01	1	1	1		P1 11,3
12	0000 050 840 10	1	1	1		
13	0000 015 349 00	1	1	1		
14	-----	-	-	-		
15	0000 504 408 00	2	2	2		
16	0000 051 304 00	1	1	1		
17	0000 051 844 00	1	1	1		
18	0000 051 897 00	1	1	1		1 x 3 x 115
19	0000 052 893 00	1	1	1		5 x 50 mm
20	0000 051 756 01	1	1	1		
21	0000 052 150 00	1	1	1		2,5 x 195
22	0000 036 642 10	1	1	1		5 x 130
23	0000 015 346 01	1	1	1		
24	0000 052 148 00	1	1	1		4,5 x 40
25	0000 053 476 00	1	1	1		3,5 x 215
26	0000 051 418 00	1	1	1		2 x 0,3 x 25
27	0000 501 200 00	4	4	4		A 6,4 DIN 9021-St A3C
28	0000 013 313 00	2	2	2		
29	0000 051 100 10	10	10	10		7,1 x 17,9 x 2
30	0000 400 284 00	2	2	2		VM 8 DIN 980-8 C3A
31	0000 501 481 00	2	2	2		8,4 DIN 125-St A3C
32	0000 051 098 10	4	4	4		8,2 x 22 x 2
33	0000 016 558 00	2	2	2		
34	-----	-	-	-		
35	-----	-	-	-		
36	0000 051 701 10	1	1	1		
37	0000 502 319 00	2	2	2		M 8 x 25 DIN 835-8.8 A3C
38	0000 015 570 00	4	4	4		M 6 x 18
39	0000 501 709 00	2	2	2		6 DIN 128 - A3C
40	0000 501 440 00	2	2	2		M 6 DIN 933 - 8.8 A3C
41	0000 501 200 00	4	4	4		A 6,4 DIN 9021-St A3C
42	0000 501 709 00	4	4	4		6 DIN 128 - A3C
43	0000 501 491 00	4	4	4		M 6 x 12 DIN 912-8.8 A3C
45	0000 040 420 00	2	2	2		6,5 x 22,5 x 1
46	0000 504 533 00	1	1	1		

Z01c

Kraftstoff
Fuel
Carburant
Combustible
Serbatoio

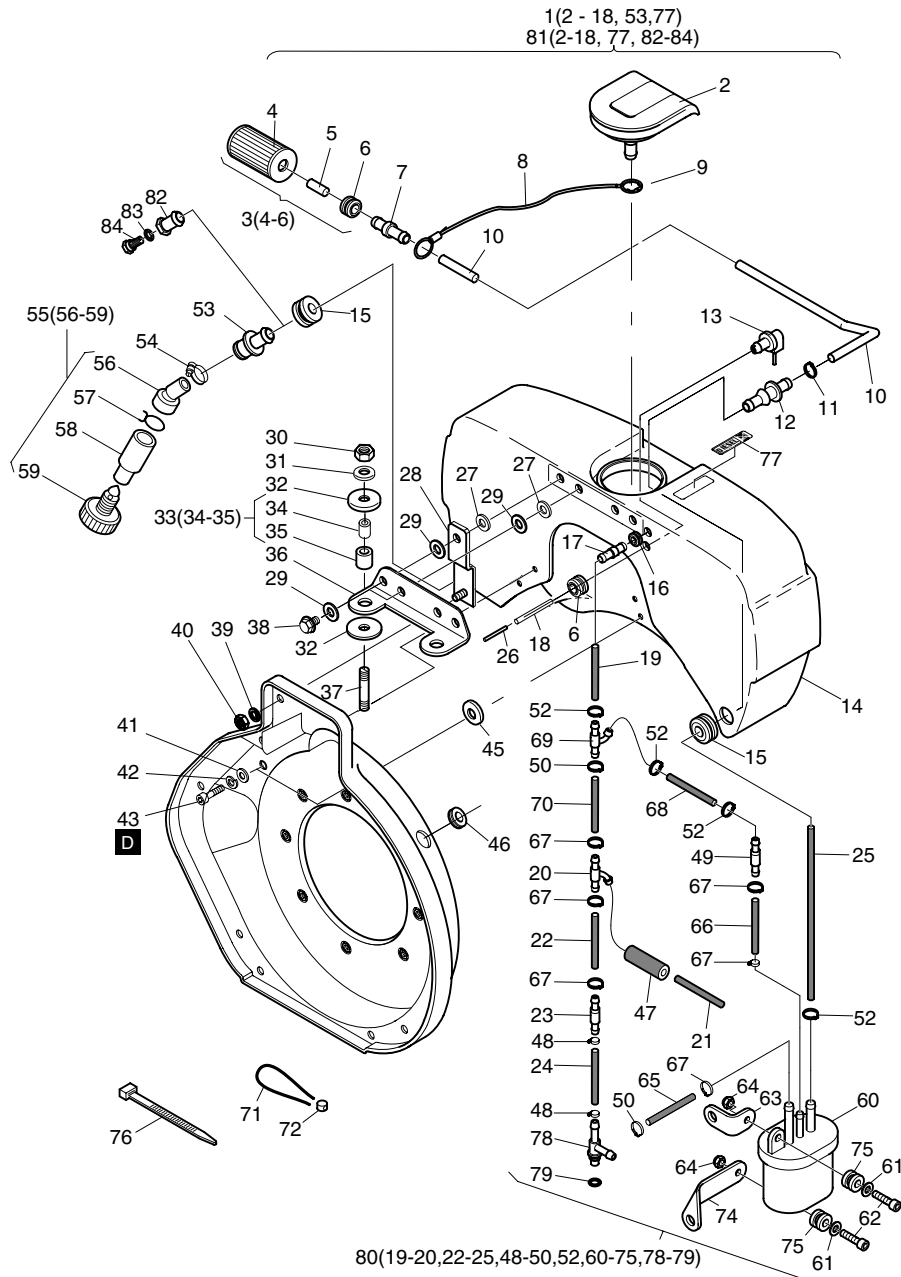


Fig.- No.	HATZ Ident-No.	Stück Qty.			P / W d / D	Bemerkungen Notes
		1B40 EPA II	1B40 NON EPA	1B50 EPA II		
47	0000 052 130 10	1	1	1		7 x 25
48	0000 504 411 00	2	2	2		11,8-505R
49	0000 008 055 02	1	1	1		
50	0000 505 900 00	2	2	2		12,0
52	0000 503 998 01	4	4	4		11,3
53	0000 051 723 00	1	1	1		
54	0000 504 480 00	1	1	1		
55	0000 015 194 02	1	1	1		
56	0000 050 440 01	1	1	1		
57	0000 050 369 00	1	1	1		
58	0000 050 439 01	1	1	1		
59	0000 504 148 00	1	1	1		M 10
60	0000 019 197 00	1	1	1		
61	0000 504 416 00	2	2	2		4,3 DIN 9021 - A3C 140HV
62	0000 504 469 00	2	2	2		M 4 x 16 DIN 912-8.8 A3C Tuf.
63	0000 052 795 00	1	1	1		
64	0000 505 016 00	2	2	2		M 4 DIN 985 - 6 Zn
65	0000 036 636 10	1	1	1		5,0 x 330
66	0000 036 636 10	1	1	1		5,0 x 330
67	0000 505 709 00	6	6	6		12,8
68	0000 052 893 00	1	1	1		5 x 50 mm
69	0000 051 227 01	1	1	1		
70	0000 036 637 10	1	1	1		5 x 50 mm
71	0000 400 215 00	1	1	1		0,5 / 0,3 x 200
72	0000 400 214 00	1	1	1		8 mm ø
74	0000 052 854 00	1	1	1		
75	0000 505 566 00	2	2	2		
76	0000 503 584 00	2	2	2		200 x 4,8 mm
77	0000 052 356 02	1	1	1		"DIESEL"
78	0000 017 568 00	1	1	1		
79	0000 501 543 00	1	1	1		7,5 x 1,5
80	0000 017 785 30	1	1	1		
81	0000 016 690 10	1	1	1		
82	0000 051 882 00	1	1	1		
83	0000 503 131 00	1	1	1		A 6 x 10 DIN 7603-Cu.
84	0000 036 136 00	1	1	1		M 6 A3C

Z01d

Kraftstofffilter
 Fuel filter
 Filtre á carburant
 Filtro de combustible
 Filtro de combustible

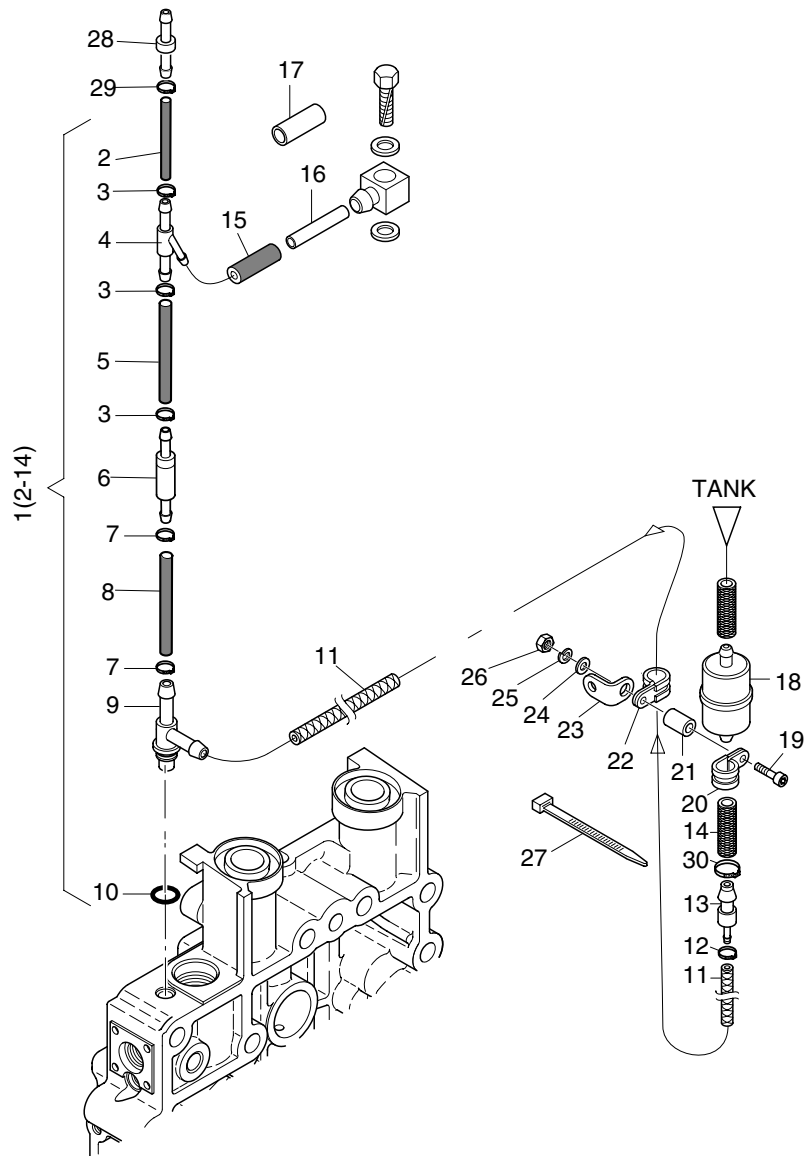


Fig.- No.	HATZ Ident-No.	Stück Qty.			P / W d / D	Bemerkungen Notes
		1B40 EPA II	1B40 NON EPA	1B50 EPA II		
1	0000 016 953 10	1	1	1		
2	0000 051 888 10	1	1	1		5 x 120
3	0000 505 709 00	3	3	3		12,8
4	0000 051 756 01	1	1	1		
5	0000 036 642 10	1	1	1		5 x 130
6	0000 015 346 01	1	1	1		
7	0000 504 411 00	2	2	2		11,8-505R
8	0000 052 148 00	1	1	1		4,5 x 40
9	0000 017 568 00	1	1	1		
10	0000 501 543 00	1	1	1		7,5 x 1,5
11	0000 039 271 10	1	1	1		
12	0000 503 998 01	1	1	1		11,3
13	0000 053 068 00	1	1	1		
14	0000 053 239 00	1	1	1		7 x 50
15	0000 052 130 10	1	1	1		7 x 25
16	0000 052 150 01	1	1	1		2,5 x 195
17	0000 052 679 00	1	1	1		120 mm
18	0000 504 788 00	1	1	1		Filter
19	0000 503 239 00	1	1	1		M 6 x 30 DIN 912-8.8 A3C
20	0000 501 584 00	1	1	1		14 / 15
21	0000 051 327 00	1	1	1		6,5 x 17 x 11,5
22	0000 501 735 00	1	1	1		10 / 15
23	0000 035 439 00	1	1	1		
24	0000 501 445 00	1	1	1		6,4 DIN 125-St A3C
25	0000 501 709 00	1	1	1		6 DIN 128 - A3C
26	0000 501 444 00	1	1	1		M 6 DIN 934 - 8 A3C
27	0000 503 584 00	1	1	1		200 x 4,8 mm
28	0000 502 796 00	1	1	1		
29	0000 505 709 00	1	1	1		12,8
30	0000 505 238 00	1	1	1		16,0

Z01e

Kraftstoff
Fuel
Carburant
Combustible
Serbatoio

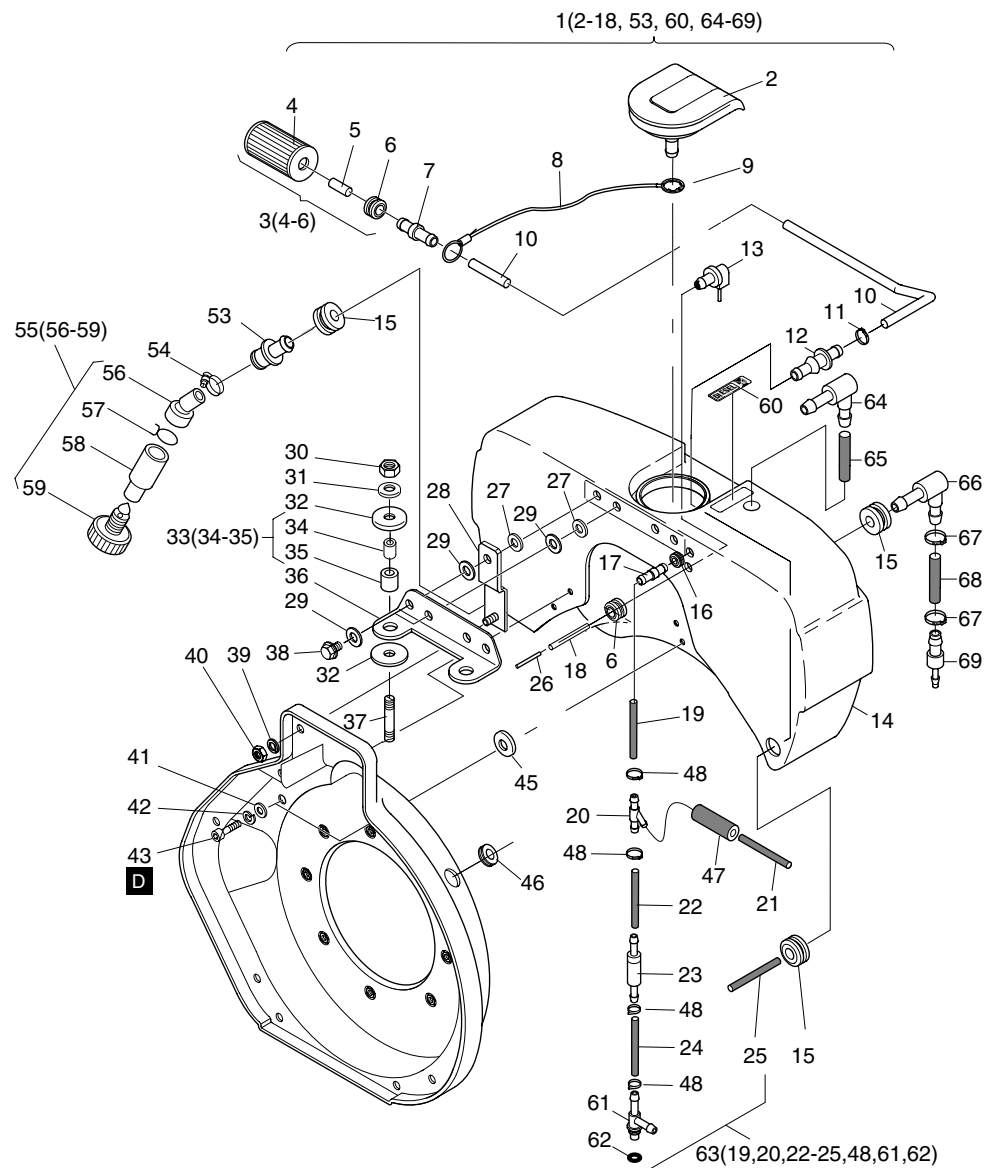


Fig.- No.	HATZ Ident-No.	Stück Qty.			P / W d / D	Bemerkungen Notes
		1B40 EPA II	1B40 NON EPA	1B50 EPA II		
1	0000 017 865 01	1	1	1		
2	0000 015 353 02	1	1	1		kpl. cpl.
3	0000 016 352 10	1	1	1		W2
4	-----	-	-	-		
5	-----	-	-	-		
6	0000 504 409 01	2	2	2		
7	0000 051 890 01	1	1	1		
8	0000 016 289 00	1	1	1		~440mm
9	0000 505 008 00	1	1	1		8 DIN 6799
10	0000 053 111 00	1	1	1		3,5 x 340
11	0000 503 998 01	1	1	1		P1 11,3
12	0000 050 840 10	1	1	1		
13	0000 015 349 00	1	1	1		
14	-----	-	-	-		
15	0000 504 408 00	3	3	3		
16	0000 051 304 00	1	1	1		
17	0000 051 844 00	1	1	1		
18	0000 051 897 00	1	1	1		1 x 3 x 115
19	0000 051 888 10	1	1	1		5 x 120
20	0000 051 756 01	1	1	1		
21	0000 052 150 00	1	1	1		2,5 x 195
22	0000 036 642 10	1	1	1		5 x 130
23	0000 015 346 01	1	1	1		
24	0000 052 148 00	1	1	1		4,5 x 40
25	0000 051 887 10	1	1	1		3,5 x 200
26	0000 051 418 00	1	1	1		2 x 0,3 x 25
27	0000 501 200 00	4	4	4		A 6,4 DIN 9021-St A3C
28	0000 013 313 00	2	2	2		
29	0000 051 100 10	10	10	10		7,1 x 17,9 x 2
30	0000 400 284 00	2	2	2		VM 8 DIN 980-8 C3A
31	0000 501 481 00	2	2	2		8,4 DIN 125-St A3C
32	0000 051 098 10	4	4	4		8,2 x 22 x 2
33	0000 016 558 00	2	2	2		
34	-----	-	-	-		
35	-----	-	-	-		
36	0000 051 701 10	1	1	1		
37	0000 502 319 00	2	2	2		M 8 x 25 DIN 835-8.8 A3C
38	0000 015 570 00	4	4	4		M 6 x 18
39	0000 501 709 00	2	2	2		6 DIN 128 - A3C
40	0000 501 444 00	2	2	2		M 6 DIN 934 - 8 A3C
41	0000 501 200 00	4	4	4		A 6,4 DIN 9021-St A3C
42	0000 501 709 00	4	4	4		6 DIN 128 - A3C
43	0000 501 491 00	4	4	4		M 6 x 12 DIN 912-8.8 A3C
45	0000 040 420 00	2	2	2		6,5 x 22,5 x 1
46	0000 504 533 00	1	1	1		

Z01f

Kraftstoffförderpumpe
 Fuel feed pump
 Pompe d'alimentation
 Bomba de alimentación
 Pompa A. C.

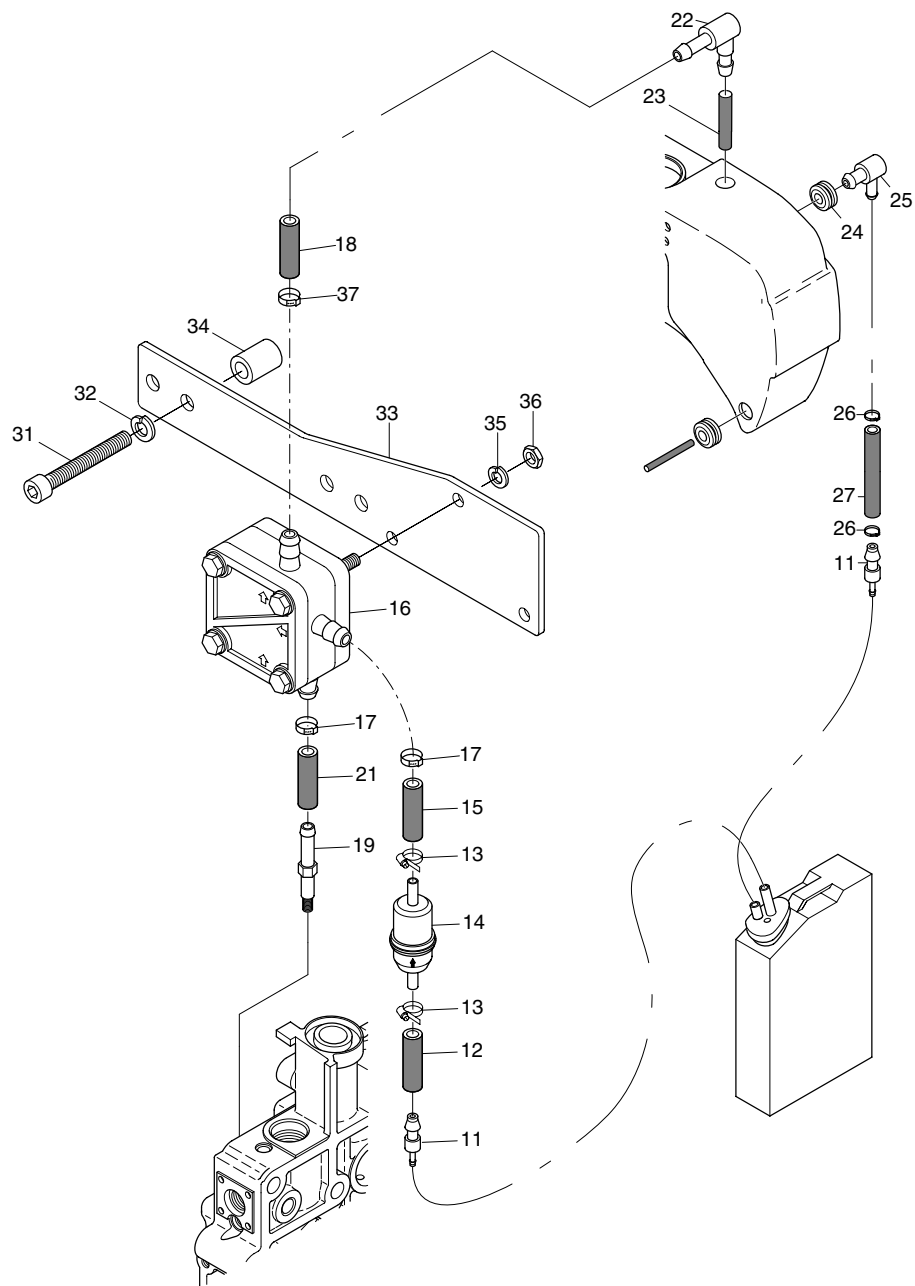


Fig.- No.	HATZ Ident-No.	Stück Qty.			P / W d / D	Bemerkungen Notes
		1B40 EPA II	1B40 NON EPA	1B50 EPA II		
11	0000 052 404 00	2	2	2		
12	0000 034 931 10	1	1	1	7 x 60	
13	0000 400 261 00	2	2	2	10-16	
14	0000 503 170 00	1	1	1	Vorfilter, prefilter	
15	0000 050 900 10	1	1	1	7 x 120	
16	0000 505 339 00	1	1	1		
17	0000 505 238 00	2	2	2	16,0	
18	0000 053 473 00	1	1	1	5,3 x 360	
19	0000 052 432 01	1	1	1		
21	0000 050 900 10	1	1	1	7 x 120	
22	0000 505 377 00	1	1	1	WS 6	
23	0000 052 518 00	1	1	1	20mm	
24	0000 504 408 00	1	1	1		
25	0000 016 840 20	1	1	1		
26	0000 505 238 00	2	2	2	16,0	
27	0000 037 014 10	1	1	1	7 x 100	
31	0000 503 749 00	2	2	2	M 6 x 35 DIN 912-8.8 A3C	
32	0000 501 709 00	2	2	2	6 DIN 128 - A3C	
33	0000 052 421 00	1	1	1		
34	0000 040 984 00	2	2	2	7 x 12 x 16,3	
35	0000 500 026 00	2	2	2	5 DIN 128 - A3C	
36	0000 505 338 00	2	2	2	UNC 10-24 ZN	
37	0000 505 112 01	1	1	1	14,5	

Z01g

Kraftstoff
Fuel
Carburant
Combustible
Serbatoio

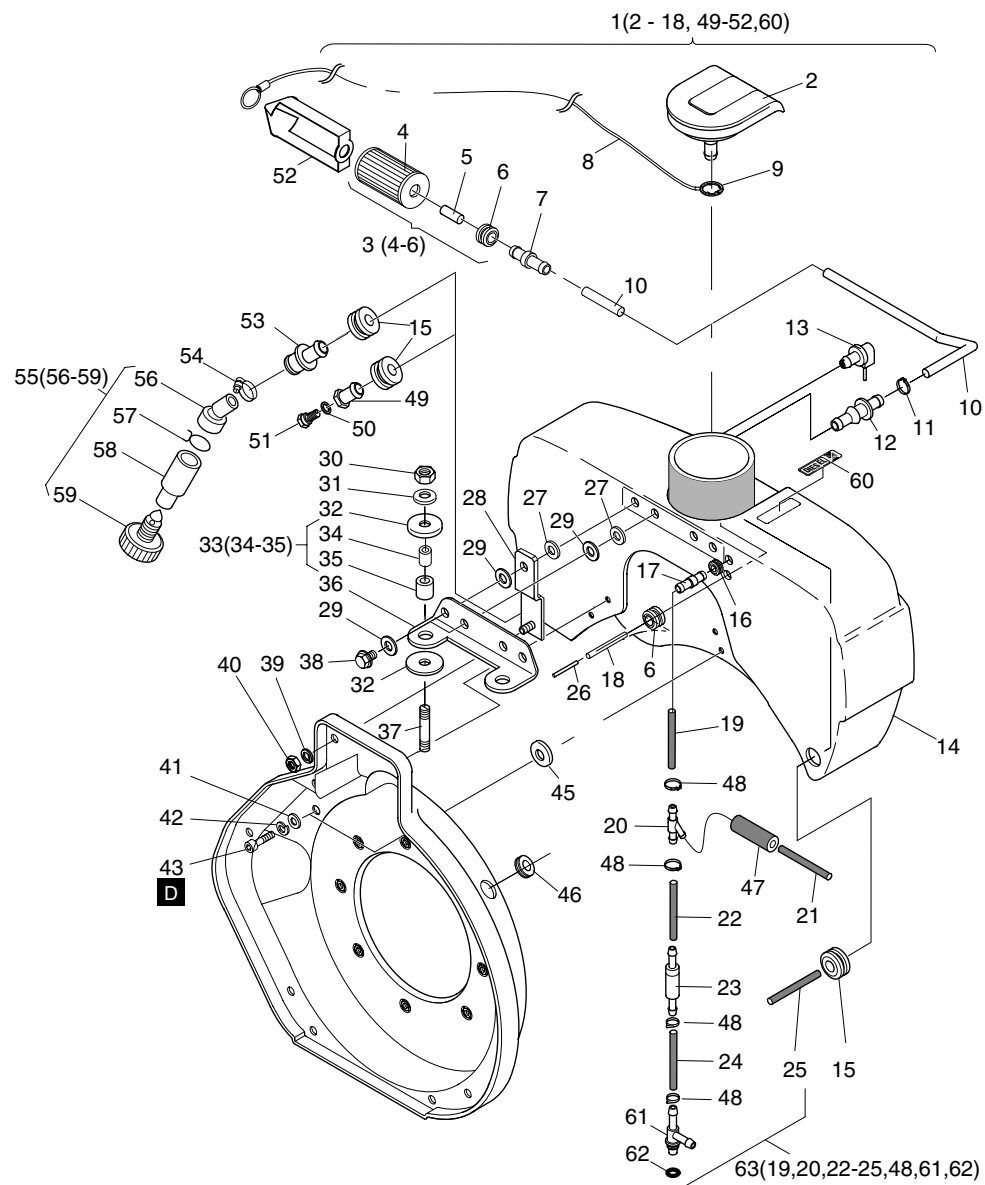


Fig.- No.	HATZ Ident-No.	Stück Qty.			P / W d / D	Bemerkungen Notes
		1B40 EPA II	1B40 NON EPA	1B50 EPA II		
1	0000 022 210 00	1	1	1		
2	0000 015 353 02	1	1	1		kpl. cpl.
3	0000 016 352 10	1	1	1		W2
4	-----	-	-	-		
5	-----	-	-	-		
6	0000 504 409 01	2	2	2		
7	0000 051 890 01	1	1	1		
8	0000 016 289 00	1	1	1		~440mm
9	0000 505 008 00	1	1	1		8 DIN 6799
10	0000 053 111 00	1	1	1		3,5 x 340
11	0000 503 998 01	1	1	1		P1 11,3
12	0000 050 840 10	1	1	1		
13	0000 015 349 00	1	1	1		
14	-----	-	-	-		
15	0000 504 408 00	2	2	2		
16	0000 051 304 00	1	1	1		
17	0000 051 844 00	1	1	1		
18	0000 051 897 00	1	1	1		1 x 3 x 115
19	0000 051 888 10	1	1	1		5 x 120
20	0000 051 756 01	1	1	1		
21	0000 052 150 00	1	1	1		2,5 x 195
22	0000 036 642 10	1	1	1		5 x 130
23	0000 015 346 01	1	1	1		
24	0000 052 148 00	1	1	1		4,5 x 40
25	0000 051 887 10	1	1	1		3,5 x 200
26	0000 051 418 00	1	1	1		2 x 0,3 x 25
27	0000 501 200 00	4	4	4		A 6,4 DIN 9021-St A3C
28	0000 013 313 00	2	2	2		
29	0000 051 100 10	10	10	10		7,1 x 17,9 x 2
30	0000 400 284 00	2	2	2		VM 8 DIN 980-8 C3A
31	0000 501 481 00	2	2	2		8,4 DIN 125-St A3C
32	0000 051 098 10	4	4	4		8,2 x 22 x 2
33	0000 016 558 00	2	2	2		
34	-----	-	-	-		
35	-----	-	-	-		
36	0000 051 701 10	1	1	1		
37	0000 502 319 00	2	2	2		M 8 x 25 DIN 835-8.8 A3C
38	0000 015 570 00	4	4	4		M 6 x 18
39	0000 501 709 00	2	2	2		6 DIN 128 - A3C
40	0000 501 444 00	2	2	2		M 6 DIN 934 - 8 A3C
41	0000 501 200 00	4	4	4		A 6,4 DIN 9021-St A3C
42	0000 501 709 00	4	4	4		6 DIN 128 - A3C
43	0000 501 491 00	4	4	4		M 6 x 12 DIN 912-8.8 A3C
45	0000 040 420 00	2	2	2		6,5 x 22,5 x 1
46	0000 504 533 00	1	1	1		

Z01g

Kraftstoff
Fuel
Carburant
Combustible
Serbatoio

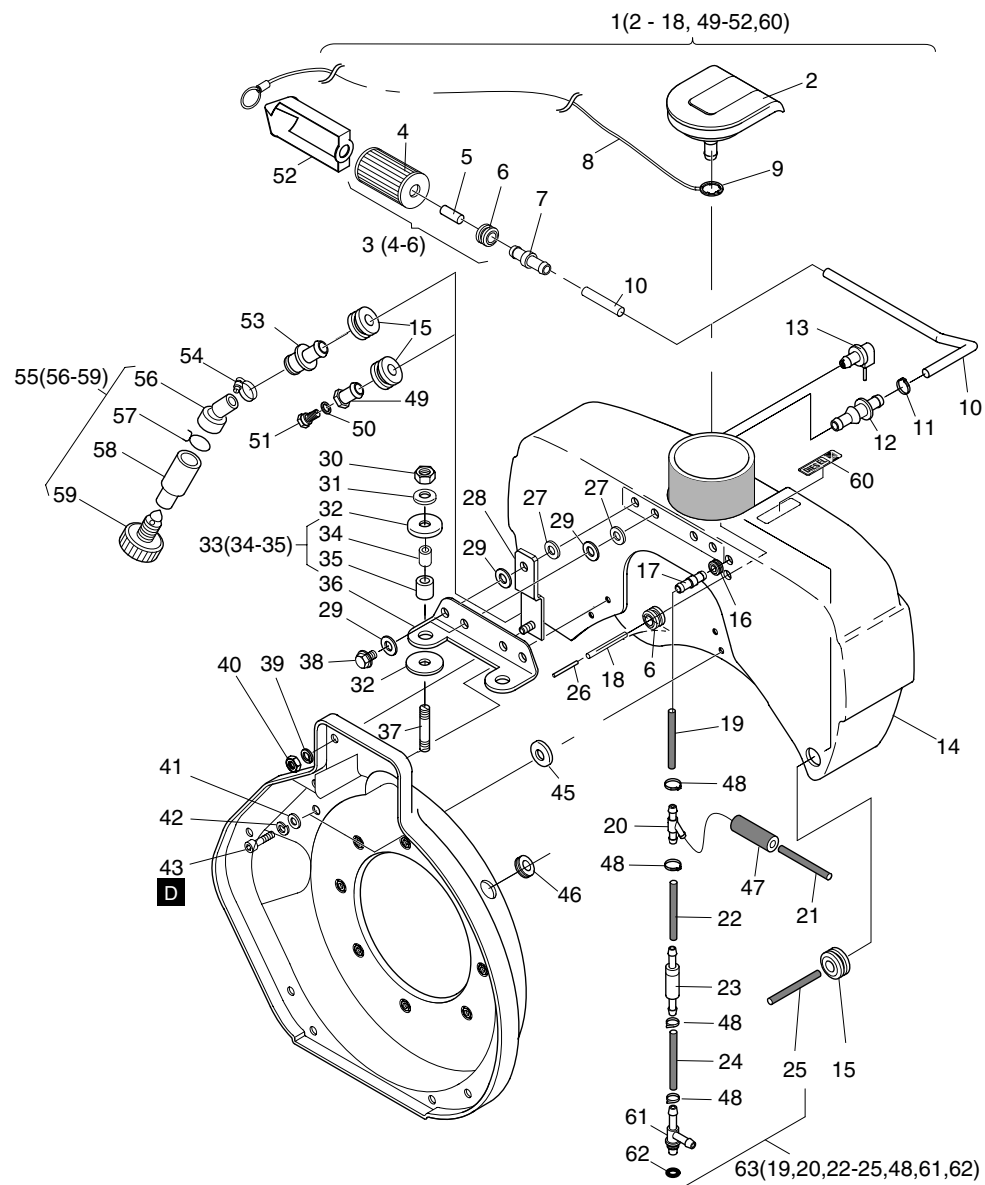


Fig.- No.	HATZ Ident-No.	Stück Qty.			P / W d / D	Bemerkungen Notes
		1B40 EPA II	1B40 NON EPA	1B50 EPA II		
47	0000 052 130 10	1	1	1		7 x 25
48	0000 505 709 00	4	4	4		12,8
49	0000 051 882 00	1	1	1		
50	0000 503 131 00	1	1	1		A 6 x 10 DIN 7603-Cu.
51	0000 036 136 00	1	1	1		M 6 A3C
52	0000 052 534 00	1	1	1		
53	0000 051 723 00	1	1	1		
54	0000 504 480 00	1	1	1		
55	0000 015 194 02	1	1	1		
56	0000 050 440 01	1	1	1		
57	0000 050 369 00	1	1	1		
58	0000 050 439 01	1	1	1		
59	0000 504 148 00	1	1	1		M 10
60	0000 052 356 02	1	1	1		"DIESEL"
61	0000 017 568 00	1	1	1		
62	0000 501 543 00	1	1	1		D1 7,5 x 1,5
63	0000 016 621 10	1	1	1		

Kraftstoff
Fuel
Carburant
Combustible
Serbatoio

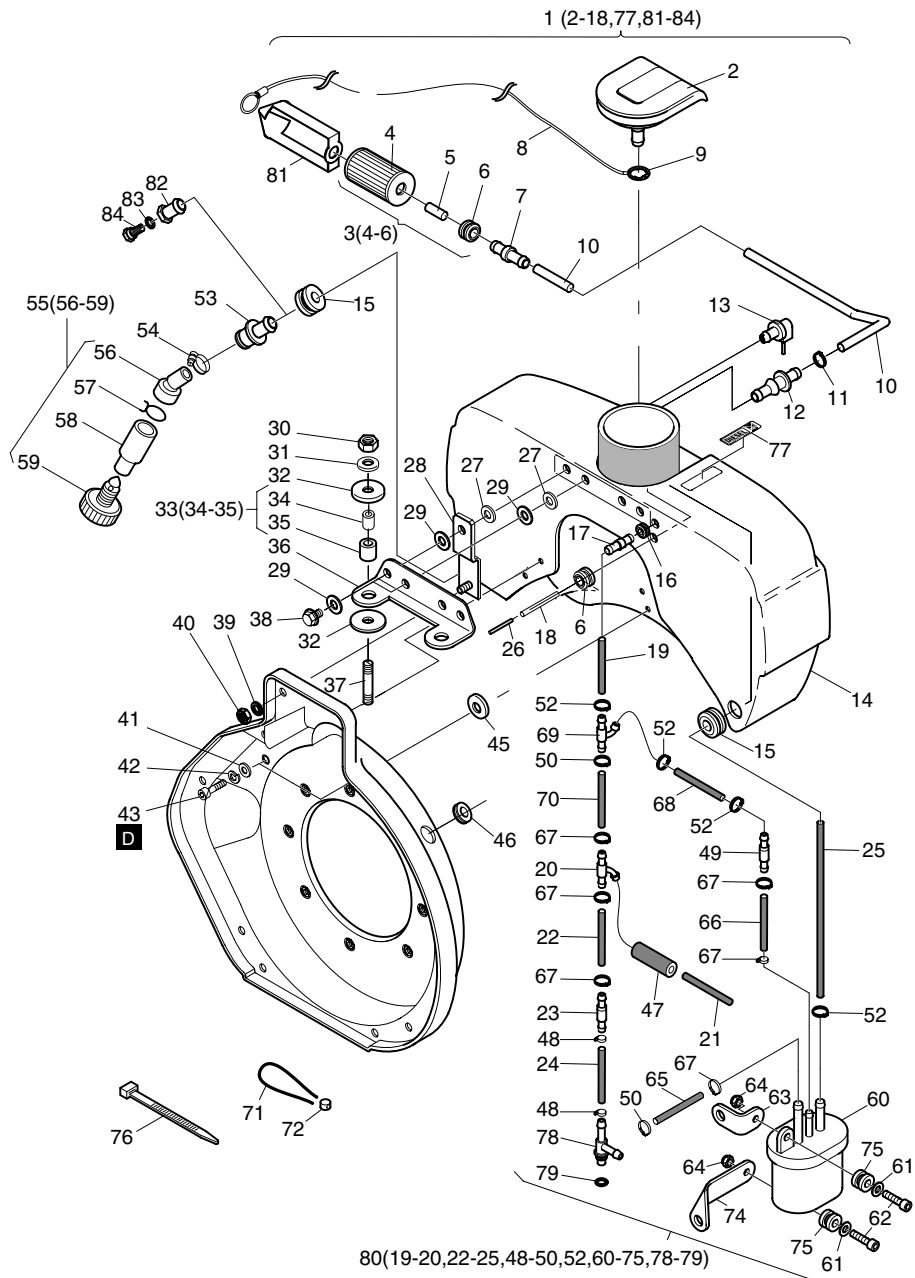


Fig.- No.	HATZ Ident-No.	Stück Qty.			P / W d / D	Bemerkungen Notes
		1B40 EPA II	1B40 NON EPA	1B50 EPA II		
1	0000 022 210 00	1	1	1		
2	0000 015 353 02	1	1	1		kpl. cpl.
3	0000 016 352 10	1	1	1		W2
4	-----	-	-	-		
5	-----	-	-	-		
6	0000 504 409 01	2	2	2		
7	0000 051 890 01	1	1	1		
8	0000 016 289 00	1	1	1		~440mm
9	0000 505 008 00	1	1	1		8 DIN 6799
10	0000 053 111 00	1	1	1		3,5 x 340
11	0000 503 998 01	1	1	1		P1 11,3
12	0000 050 840 10	1	1	1		
13	0000 015 349 00	1	1	1		
14	-----	-	-	-		
15	0000 504 408 00	2	2	2		
16	0000 051 304 00	1	1	1		
17	0000 051 844 00	1	1	1		
18	0000 051 897 00	1	1	1		1 x 3 x 115
19	0000 052 893 00	1	1	1		5 x 50 mm
20	0000 051 756 01	1	1	1		
21	0000 052 150 00	1	1	1		2,5 x 195
22	0000 036 642 10	1	1	1		5 x 130
23	0000 015 346 01	1	1	1		
24	0000 052 148 00	1	1	1		4,5 x 40
25	0000 053 476 00	1	1	1		3,5 x 215
26	0000 051 418 00	1	1	1		2 x 0,3 x 25
27	0000 501 200 00	4	4	4		A 6,4 DIN 9021-St A3C
28	0000 013 313 00	2	2	2		
29	0000 051 100 10	10	10	10		7,1 x 17,9 x 2
30	0000 400 284 00	2	2	2		VM 8 DIN 980-8 C3A
31	0000 501 481 00	2	2	2		8,4 DIN 125-St A3C
32	0000 051 098 10	4	4	4		8,2 x 22 x 2
33	0000 016 558 00	2	2	2		
34	-----	-	-	-		
35	-----	-	-	-		
36	0000 051 701 10	1	1	1		
37	0000 502 319 00	2	2	2		M 8 x 25 DIN 835-8.8 A3C
38	0000 015 570 00	4	4	4		M 6 x 18
39	0000 501 709 00	2	2	2		6 DIN 128 - A3C
40	0000 501 440 00	2	2	2		M 6 DIN 933 - 8.8 A3C
41	0000 501 200 00	4	4	4		A 6,4 DIN 9021-St A3C
42	0000 501 709 00	4	4	4		6 DIN 128 - A3C
43	0000 501 491 00	4	4	4		M 6 x 12 DIN 912-8.8 A3C
44	-----	-	-	-		
45	0000 040 420 00	2	2	2		6,5 x 22,5 x 1
46	0000 504 533 00	1	1	1		

Z01h

Kraftstoff
Fuel
Carburant
Combustible
Serbatoio

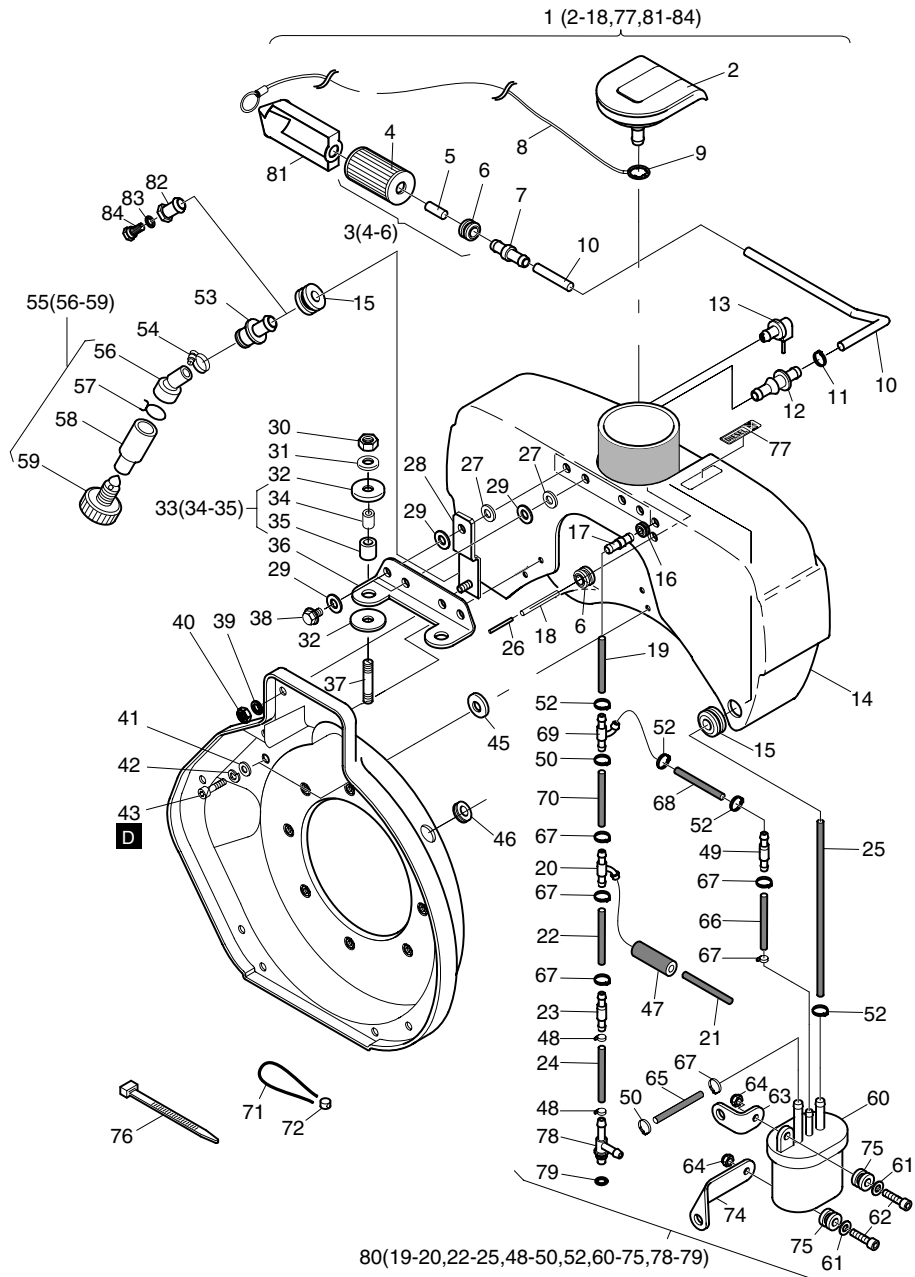


Fig.- No.	HATZ Ident-No.	Stück Qty.			P / W d / D	Bemerkungen Notes
		1B40 EPA II	1B40 NON EPA	1B50 EPA II		
47	0000 052 130 10	1	1	1		7 x 25
48	0000 504 411 00	2	2	2		11,8-505R
49	0000 008 055 02	1	1	1		
50	0000 505 900 00	2	2	2		12,0
52	0000 503 998 01	4	4	4		11,3
53	0000 051 723 00	1	1	1		
54	0000 504 480 00	1	1	1		
55	0000 015 194 02	1	1	1		
56	0000 050 440 01	1	1	1		
57	0000 050 369 00	1	1	1		
58	0000 050 439 01	1	1	1		
59	0000 504 148 00	1	1	1		M 10
60	0000 019 197 00	1	1	1		
61	0000 504 416 00	2	2	2		4,3 DIN 9021 - A3C 140HV
62	0000 504 469 00	2	2	2		M 4 x 16 DIN 912-8.8 A3C Tuf.
63	0000 052 795 00	1	1	1		
64	0000 505 016 00	2	2	2		M 4 DIN 985 - 6 Zn
65	0000 036 636 10	1	1	1		5,0 x 330
66	0000 036 636 10	1	1	1		5,0 x 330
67	0000 505 709 00	6	6	6		12,8
68	0000 052 893 00	1	1	1		5 x 50 mm
69	0000 051 227 01	1	1	1		
70	0000 036 637 10	1	1	1		5 x 50 mm
71	0000 400 215 00	1	1	1		0,5 / 0,3 x 200
72	0000 400 214 00	1	1	1		8 mm ø
74	0000 052 854 00	1	1	1		
75	0000 505 566 00	2	2	2		
76	0000 503 584 00	2	2	2		200 x 4,8 mm
77	0000 052 356 02	1	1	1		"DIESEL"
78	0000 017 568 00	1	1	1		
79	0000 501 543 00	1	1	1		7,5 x 1,5
81	0000 052 534 00	1	1	1		
82	0000 051 882 00	1	1	1		
83	0000 503 131 00	1	1	1		A 6 x 10 DIN 7603-Cu.
84	0000 036 136 00	1	1	1		M 6 A3C

Z01i

Kraftstoff
Fuel
Carburant
Combustible
Serbatoio

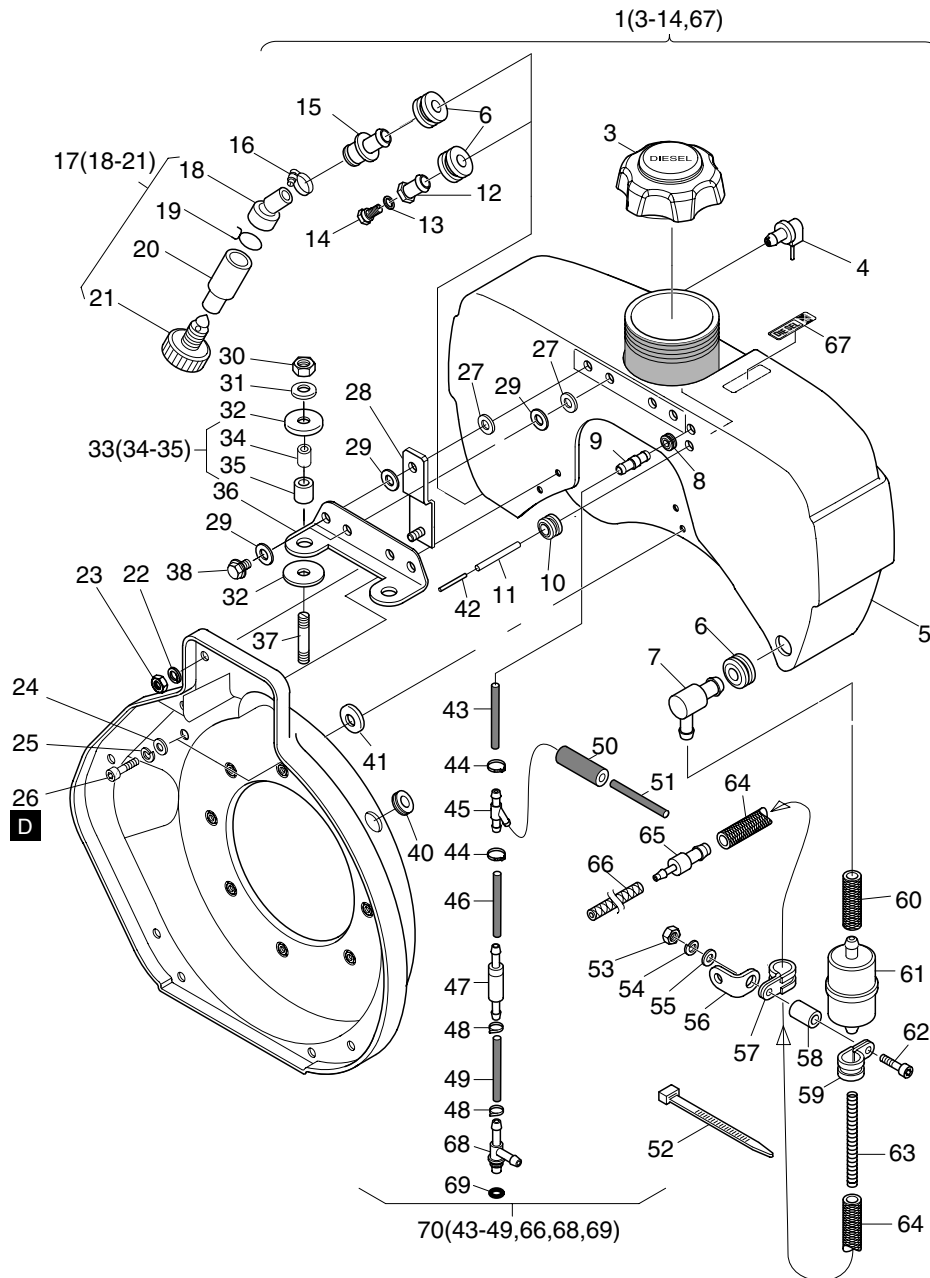


Fig.- No.	HATZ Ident-No.	Stück Qty.			P / W d / D	Bemerkungen Notes
		1B40 EPA II	1B40 NON EPA	1B50 EPA II		
1	0000 022 211 00	1	1	1		
3	0000 018 129 00	1	1	1		
4	0000 015 349 00	1	1	1		
5	-----	-	-	-		
6	0000 504 408 00	2	2	2		
7	0000 017 948 10	1	1	1		
8	0000 051 304 00	1	1	1		
9	0000 051 844 00	1	1	1		
10	0000 504 409 01	1	1	1		
11	0000 051 897 00	1	1	1		1 x 3 x 115
12	0000 051 882 00	1	1	1		
13	0000 503 131 00	1	1	1		A 6 x 10 DIN 7603-Cu. M 6 A3C
14	0000 036 136 00	1	1	1		
15	0000 051 723 00	1	1	1		
16	0000 504 480 00	1	1	1		
17	0000 015 194 02	1	1	1		
18	0000 050 440 01	1	1	1		
19	0000 050 369 00	1	1	1		
20	0000 050 439 01	1	1	1		
21	0000 504 148 00	1	1	1		M 10
22	0000 501 709 00	2	2	2		6 DIN 128 - A3C
23	0000 501 444 00	2	2	2		M 6 DIN 934 - 8 A3C
24	0000 501 200 00	4	4	4		A 6,4 DIN 9021-St A3C
25	0000 501 709 00	4	4	4		6 DIN 128 - A3C
26	0000 501 491 00	4	4	4		M 6 x 12 DIN 912-8.8 A3C
27	0000 501 200 00	4	4	4		A 6,4 DIN 9021-St A3C
28	0000 013 313 00	2	2	2		
29	0000 051 100 10	10	10	10		7,1 x 17,9 x 2
30	0000 400 284 00	2	2	2		VM 8 DIN 980-8 C3A
31	0000 501 481 00	2	2	2		8,4 DIN 125-St A3C
32	0000 051 098 10	4	4	4		8,2 x 22 x 2
33	0000 016 558 00	2	2	2		
34	-----	-	-	-		
35	-----	-	-	-		
36	0000 051 701 10	1	1	1		
37	0000 502 319 00	2	2	2		M 8 x 25 DIN 835-8.8 A3C
38	0000 015 570 00	4	4	4		M 6 x 18
40	0000 504 533 00	1	1	1		
41	0000 040 420 00	2	2	2		6,5 x 22,5 x 1
42	0000 051 418 00	1	1	1		2 x 0,3 x 25
43	0000 051 888 10	1	1	1		5 x 120
44	0000 505 709 00	2	2	2		12,8
45	0000 051 756 01	1	1	1		
46	0000 036 642 10	1	1	1		5 x 130
47	0000 015 346 01	1	1	1		

Z01i

Kraftstoff
Fuel
Carburant
Combustible
Serbatoio

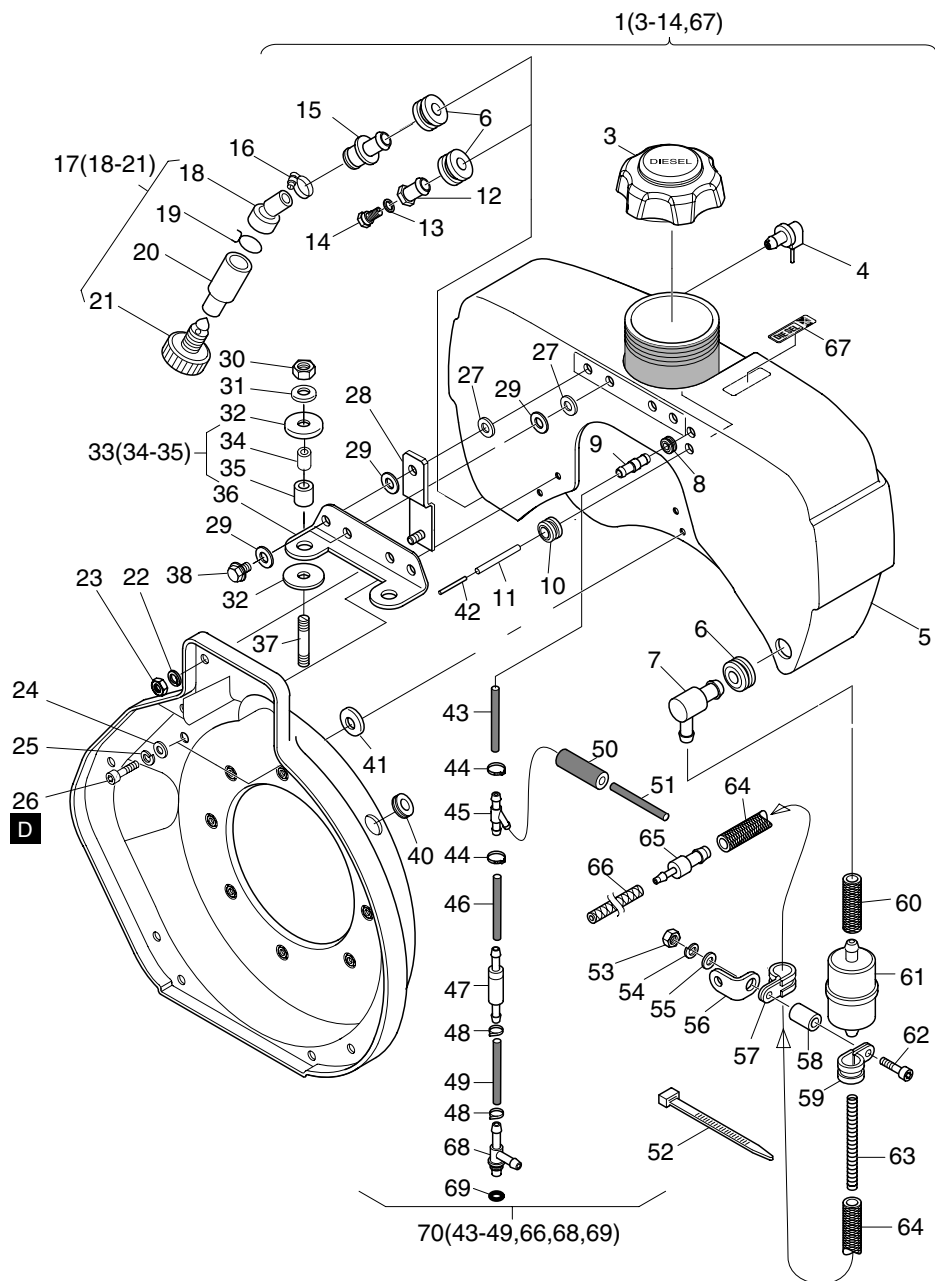


Fig.- No.	HATZ Ident-No.	Stück Qty.			P / W d / D	Bemerkungen Notes
		1B40 EPA II	1B40 NON EPA	1B50 EPA II		
48	0000 505 709 00	2	2	2		12,8
49	0000 052 148 00	1	1	1		4,5 x 40
50	0000 052 130 10	1	1	1		7 x 25
51	0000 052 150 00	1	1	1		2,5 x 195
52	0000 503 584 00	1	1	1		200 x 4,8 mm
53	0000 501 444 00	1	1	1		M 6 DIN 934 - 8 A3C
54	0000 501 709 00	1	1	1		6 DIN 128 - A3C
55	0000 501 445 00	1	1	1		6,4 DIN 125-St A3C
56	0000 035 439 00	1	1	1		
57	0000 501 584 00	1	1	1		14 / 15
58	0000 041 390 00	1	1	1		6,5 x 12 x 18
59	0000 501 584 00	1	1	1		14 / 15
60	0000 050 399 10	1	1	1		7 x 50
61	0000 504 788 00	1	1	1		Filter
62	0000 501 827 00	1	1	1		M 6 x 40 DIN 912-8.8 A3C
63	0000 032 106 02	1	1	1		
64	0000 038 051 10	1	1	1		7 x 250
65	0000 053 068 00	1	1	1		
66	0000 051 887 10	1	1	1		3,5 x 200
67	0000 052 356 02	1	1	1		"DIESEL"
68	0000 017 568 00	1	1	1		
69	0000 501 543 00	1	1	1		7,5 x 1,5
70	0000 016 621 10	1	1	1		

Luftfilter
Air filter
Filtre à air
Filtro de aire
Filtro aria

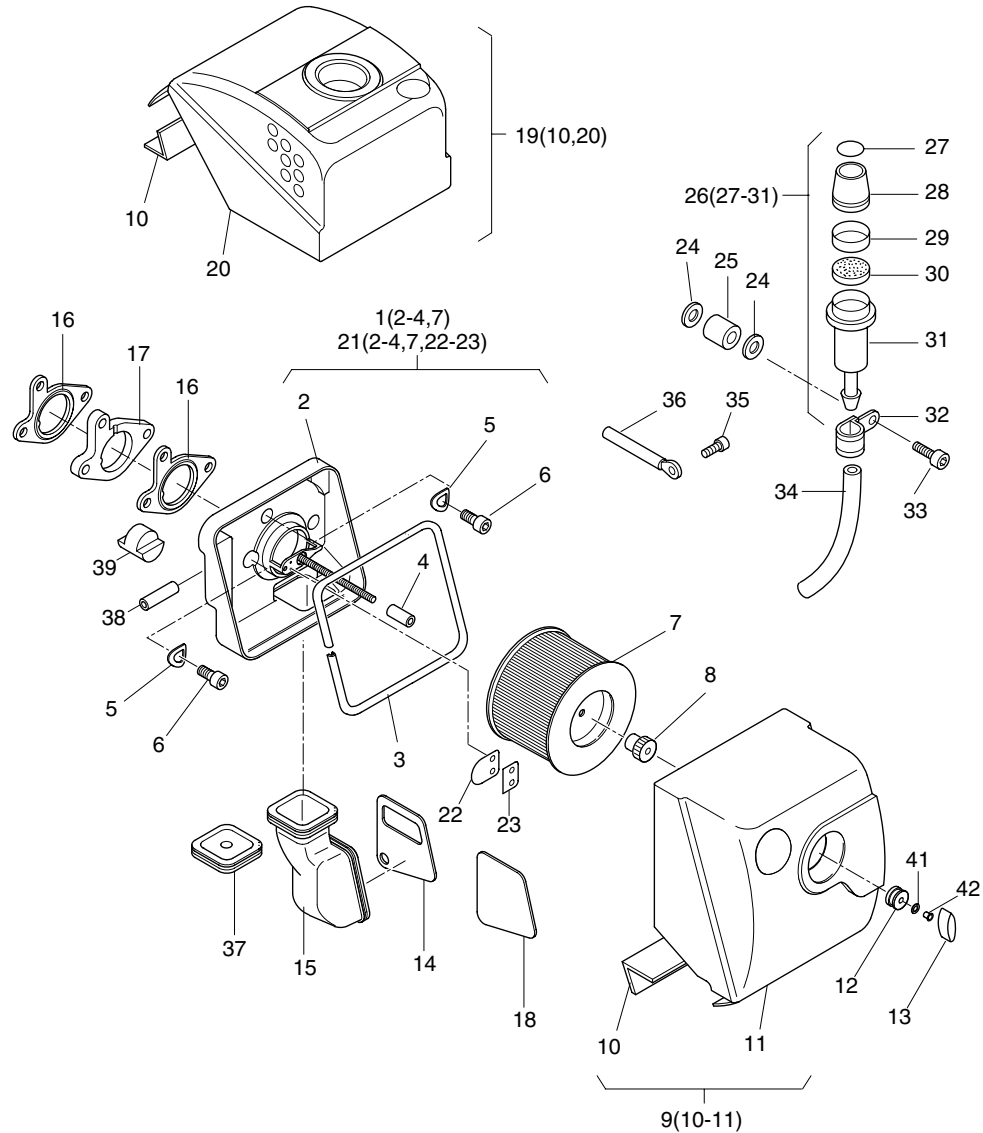


Fig.- No.	HATZ Ident-No.	Stück Qty.			P / W d / D	Bemerkungen Notes
		1B40 EPA II	1B40 NON EPA	1B50 EPA II		
1	0000 016 374 10	1	-	1		
1	0000 016 374 00	-	1	-		
2	-----	-	-	-		
3	0000 051 677 00	1	1	1		665 mm
4	0000 051 662 00	1	1	1		32 mm
5	0000 500 951 00	3	3	3		A 8 DIN 137 A3C
6	0000 501 715 00	3	3	3		M 8 x 25 DIN 912-8.8 A3C
7	0000 504 841 00	1	1	1	W2	
8	0000 504 543 00	1	1	1		M 6
9	0000 016 373 00	1	1	1		
10	0000 051 580 00	1	1	1		180 mm
11	-----	-	-	-		
12	0000 504 358 00	1	1	1		
13	0000 504 522 00	1	1	1		M 6
14	0000 041 508 00	0...1	0...1	0...1		
15	0000 041 468 00	0...1	0...1	0...1		
16	0000 051 499 00	2	2	2	d2	
17	0000 051 498 00	1	1	1		
18	0000 042 152 00	0...1	0...1	0...1		
19	0000 016 911 00	1	1	1		
20	-----	-	-	-		
21	0000 017 366 10	1	-	1		
21	0000 017 366 00	-	1	-		
22	0000 051 471 00	1	1	1		(schwarz, black, noir)
23	0000 051 472 00	1	1	1		(rot, red, rouge)
24	0000 503 805 00	2	2	2		J 6,4 DIN 6797-A3C
25	0000 032 229 00	1	1	1		7 x 12 x 27
26	0000 014 998 01	1	1	1		(Pos. 27-31)
27	0000 050 445 01	1	1	1		
28	0000 050 436 01	1	1	1		
29	0000 050 456 00	1	1	1		(grün, green, vert, verde)
30	0000 051 372 00	1	1	1		Filter, Filtre, Filtro ø 20 mm
31	0000 050 437 00	1	1	1		
32	0000 501 735 00	1	1	1		10 / 15
33	0000 502 132 00	1	1	1		M 6 x 45 DIN 912 - 8.8 A3C
34	0000 038 992 00	1	1	1		3,5 x 270 mm
35	0000 501 491 00	1	1	1		M 6 x 12 DIN 912-8.8 A3C
36	0000 050 012 00	1	1	1		
37	0000 042 153 00	0...1	0...1	0...1		
38	0000 053 093 00	1	-	1		
39	0000 050 981 00	1	-	1		
41	0000 505 915 00	1	1	1		9 x 15 x 1,0 DIN 988
42	0000 505 916 00	1	1	1		8 x 0,5 x 12 DIN 7340

Z03b

Abgasdämpfer
Exhaust silencer
Silencieux
Silenciador
Marmitta

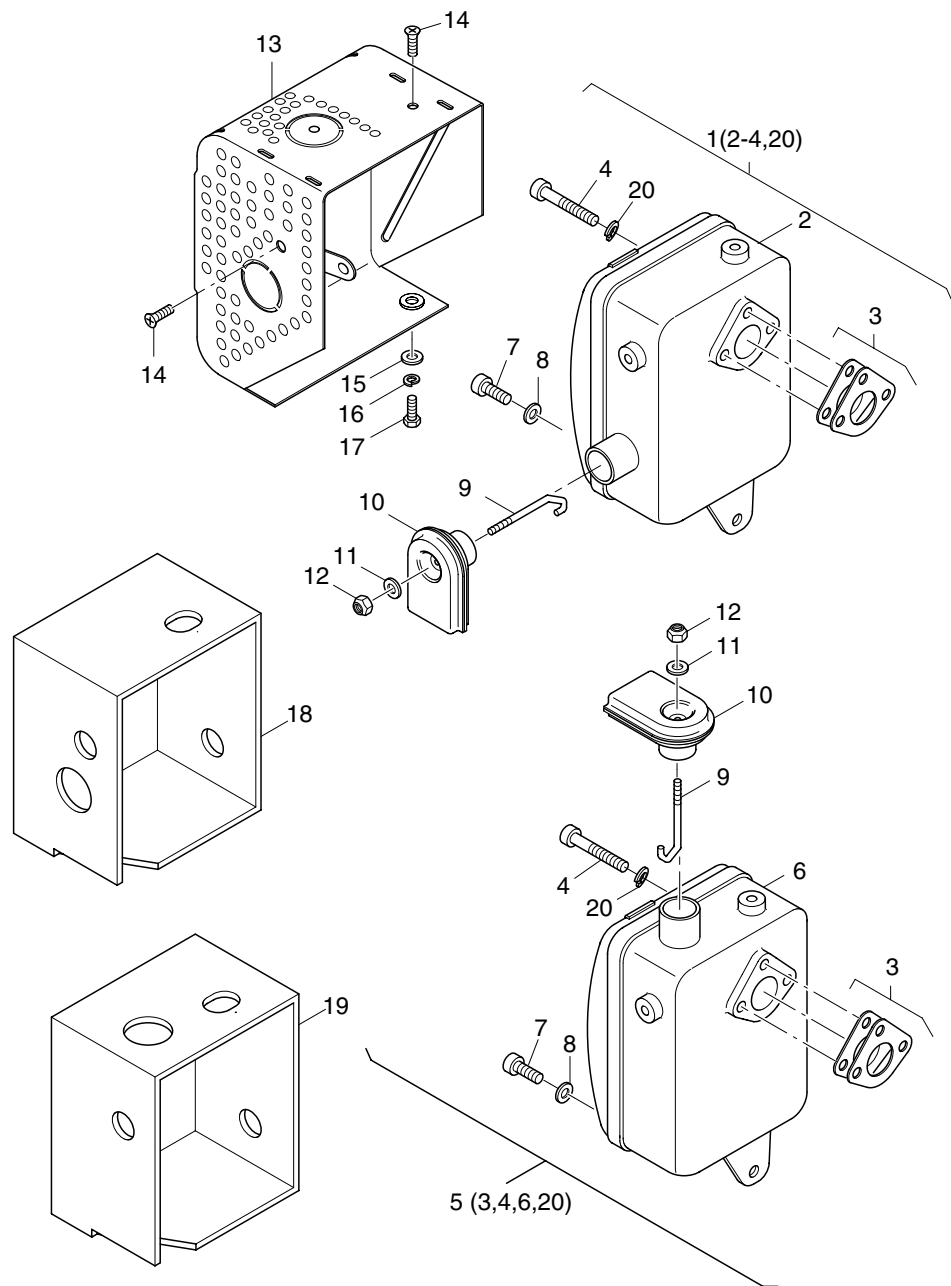


Fig.- No.	HATZ Ident-No.	Stück Qty.			P / W d / D	Bemerkungen Notes
		1B40 EPA II	1B40 NON EPA	1B50 EPA II		
1	0000 016 825 01	1	1	1		
2	-----	-	-	-		
3	0000 017 327 01	1	1	1	d1	
4	0000 504 039 00	3	3	3		M 8 x 25 DIN 912-8.8 C4P
5	0000 017 016 01	1	1	1		
6	-----	-	-	-		
7	0000 504 742 00	1	1	1		M6x16 DIN912-8.8 A3C Tuf.360
8	0000 501 143 00	1	1	1		6,4 x 17 x 3 DIN 7349 A3C
9	0000 051 779 00	1	1	1		M 6
10	0000 016 556 01	1	1	1		
11	0000 501 445 00	1	1	1		6,4 DIN 125-St A3C
12	0000 400 283 00	1	1	1		VM 6 DIN 980 C3P
13	0000 016 290 01	1	1	1		
14	0000 504 225 01	2	2	2		M 6 x 12 DIN 7991 - 8.8 A3C
15	0000 501 143 00	1	1	1		6,4 x 17 x 3 DIN 7349 A3C
16	0000 501 709 00	1	1	1		6 DIN 128 - A3C
17	0000 501 771 00	1	1	1		M 6 x 16 DIN 933-8.8 A3C
18	0000 018 835 01	0...1	0...1	0...1		"SILENT"
19	0000 018 836 01	0...1	0...1	0...1		"SILENT"
20	0000 502 085 00	3	3	3		8 DIN 128 A3C

Z05a

Starter, Generator
 Starter, alternator
 Démarreur, alternateur
 Arrancador, alternador
 Motorino avviamento, alternatore

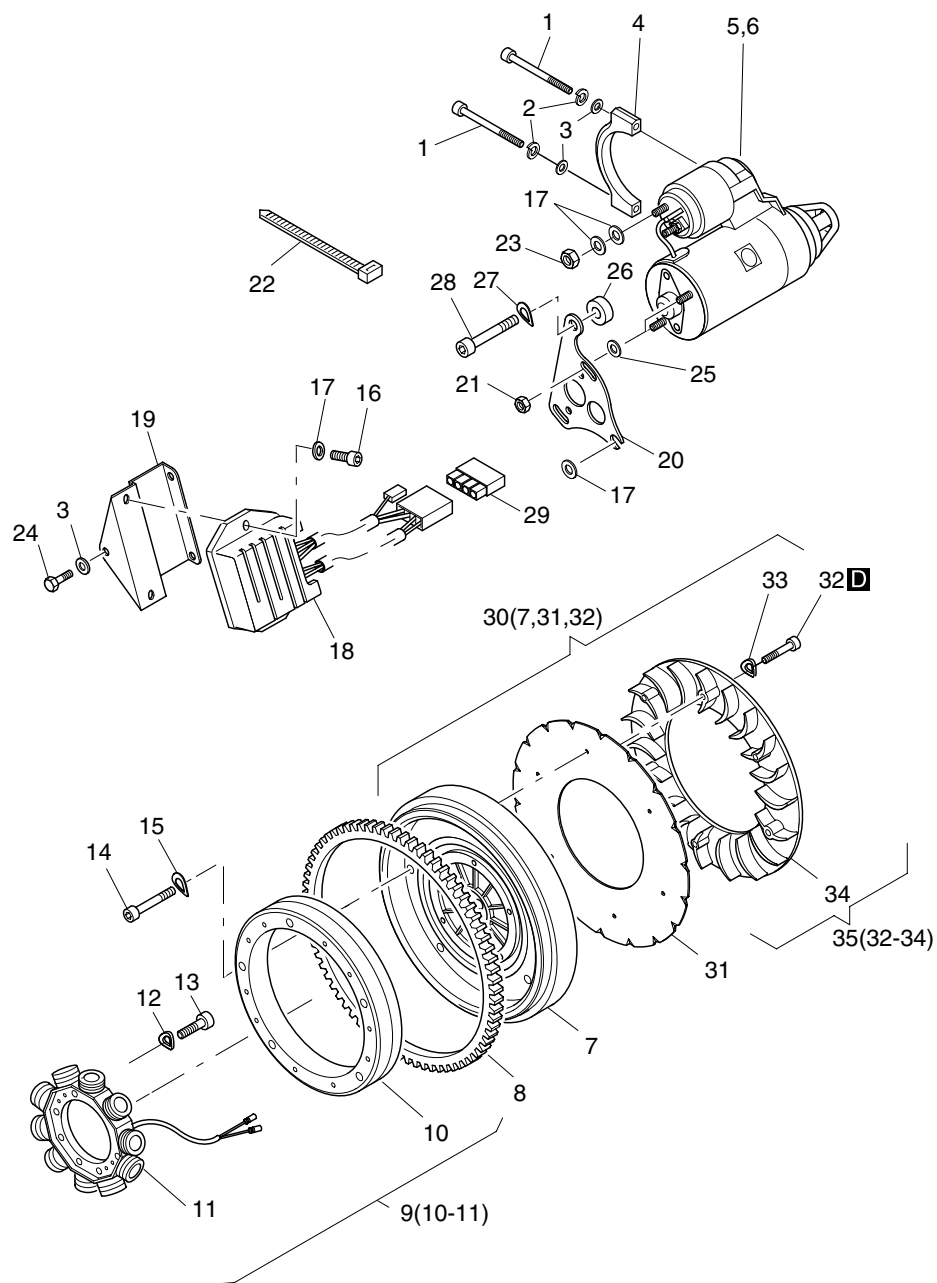


Fig.- No.	HATZ Ident-No.	Stück Qty.			P / W d / D	Bemerkungen Notes
		1B40 EPA II	1B40 NON EPA	1B50 EPA II		
1	0000 504 023 00	2	2	2		M 6 x 70 DIN 912 - 8.8 A3C
2	0000 501 709 00	2	2	2		6 DIN 128 - A3C
3	0000 501 445 00	3	3	3		6,4 DIN 125-St A3C
4	0000 040 991 00	1	1	1		
5	0000 504 835 00	1	1	1		12V 1,0 kW
6	0000 505 127 00	1	1	1		24V 1,6 kW
7	0000 042 347 00	-	-	1		
8	0000 041 511 00	1	1	1		
9	0000 019 261 00	1	1	1		12V - 200 W
9	0000 019 262 00	1	1	1		24V - 280 W
10	-----	-	-	-		
11	-----	-	-	-		
12	0000 500 819 00	4	4	4		A 5 DIN 137 A3C
13	0000 505 470 00	4	4	4		M 5 x 25 DIN 912 - 8.8 A3C Tuf.
14	0000 502 366 00	5	5	5		M 6 x 25 DIN 6912-8.8 A3C
15	0000 500 812 00	5	5	5		A 6 DIN 137 - A3C
16	0000 501 830 00	2	2	2		M 8 x 35 DIN 912-8.8 A3C
17	0000 501 481 00	6	6	6		8,4 DIN 125-St A3C
18	0000 019 838 00	1	1	1		12 V
18	0000 019 839 00	1	1	1		24 V
19	0000 016 630 00	1	1	1		
20	0000 051 829 12	1	1	1		
21	0000 506 024 00	2	2	2		M 6 DIN 982 - 8 A3B
22	0000 504 395 00	3	3	3		2,6 x 200
23	0000 503 447 00	1	1	1		M 8 DIN 936 - 5 A3C
24	0000 500 254 00	1	1	1		M 6 x 10 DIN 933 - 8.8 A3C
25	0000 501 200 00	2	2	2		A 6,4 DIN 9021-St A3C
26	0000 037 141 00	1	1	1		9 x 18 x 7
27	0000 500 951 00	1	1	1		A 8 DIN 137 A3C
28	0000 503 929 00	1	1	1		M 8 x 50 DIN 912 - 8.8 A3C
29	0000 504 021 00	1	1	1		4-P.
30	0000 018 991 00	1	1	-		
31	0000 013 908 00	1	1	1		
32	0000 503 273 00	6	6	6		M 4 x 20 DIN 912 - 8.8 A3C
33	0000 500 034 00	6	6	6		A 4 DIN 137 - ST
34	-----	-	-	-		
35	0000 019 343 00	1	1	1		

Z05b, Z10, Z11 Armaturenkasten, Leitungen
 Electric equipment, wirings
 Equipement électrique, cable
 Cuadro de mando, cables
 Cruscotto, cablaggio

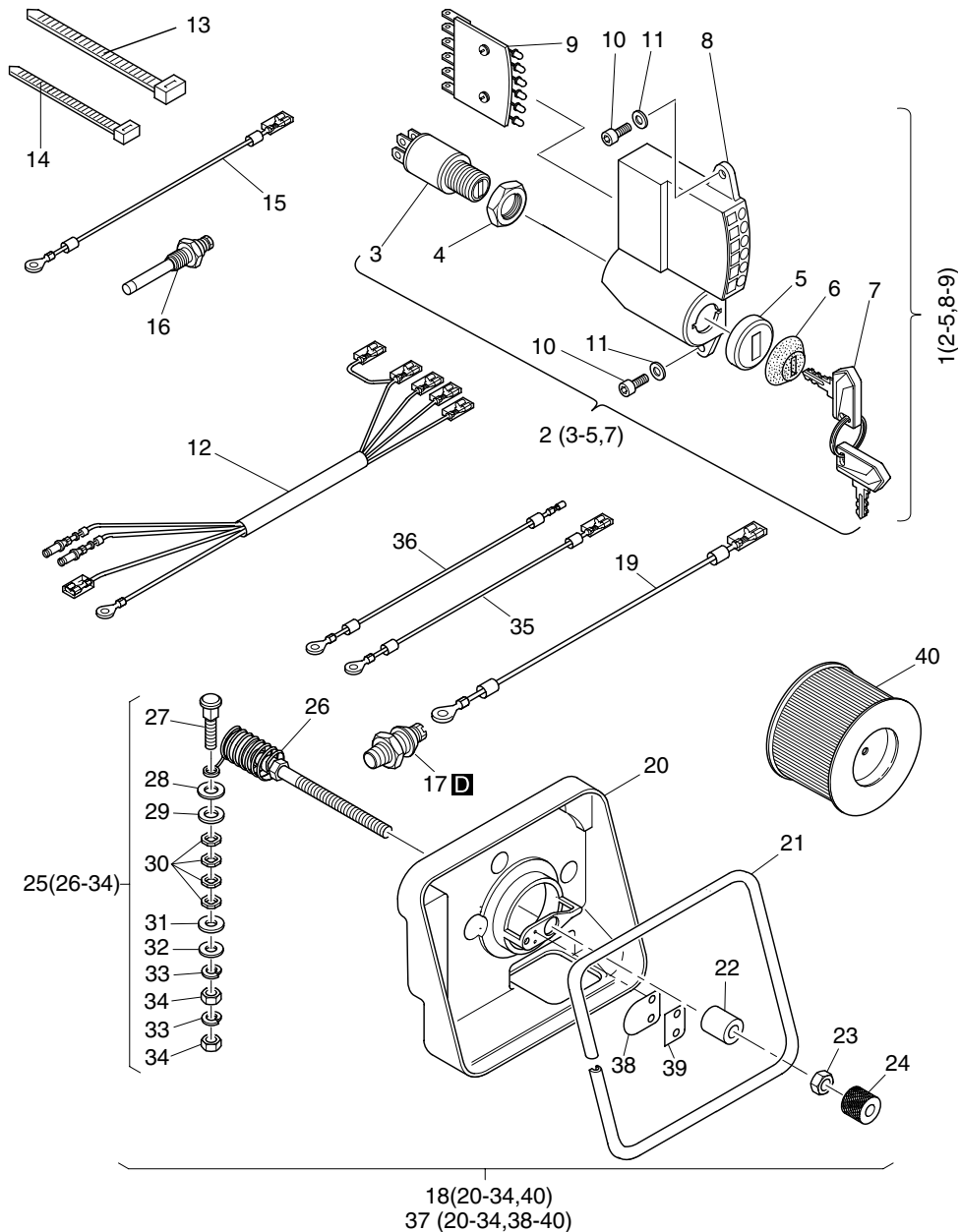
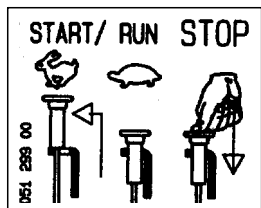


Fig.- No.	HATZ Ident-No.	Stück Qty.			P / W d / D	Bemerkungen Notes
		1B40 EPA II	1B40 NON EPA	1B50 EPA II		
1	0000 015 608 02	1	1	1		
2	0000 503 844 01	1	1	1		
3	-----	-	-	-		
4	-----	-	-	-		
5	-----	-	-	-		
6	0000 051 264 02	1	1	1		
7	0000 504 049 00	1	1	1		Nr. 14644
8	-----	-	-	-		
9	-----	-	-	-		
10	0000 501 491 00	2	2	2		M 6 x 12 DIN 912-8.8 A3C
11	0000 501 445 00	2	2	2		6,4 DIN 125-St A3C
12	0000 017 859 00	1	1	1		
13	0000 501 674 00	1	1	1		4 / 360
14	0000 504 395 00	4	4	4		2,6 x 200
15	0000 015 468 00	1	1	1		(0) Masse
16	0000 502 686 00	1	1	1		TEMP. 12-24V
17	0000 504 691 00	1	1	1		0,3 - 0,6 OIL
18	0000 017 151 10	1	-	1		12 V
18	0000 017 453 10	1	-	1		24V
18	0000 017 151 01	-	1	-		12V
18	0000 017 453 00	-	1	-		24V
18	0000 019 587 00	-	-	1		24V
19	0000 015 465 00	1	1	1		(4)
20	-----	-	-	-		
21	0000 051 677 00	1	1	1		665 mm
22	0000 041 192 00	1	1	1		6,5 x 13 x 15
23	0000 501 444 00	1	1	1		M 6 DIN 934 - 8 A3C
24	0000 051 496 00	1	1	1		12 mm
25	0000 017 474 00	1	1	1		12V
25	0000 017 569 00	1	1	1		24V
26	-----	-	-	-		
27	0000 050 401 00	1	1	1		
28	0000 501 445 00	1	1	1		6,4 DIN 125-St A3C
29	0000 504 128 01	1	1	1		6,5
30	0000 504 126 00	4	4	4		
31	0000 504 127 00	1	1	1		
32	0000 502 163 00	1	1	1		5,3 DIN 125-St A3C
33	0000 500 026 00	2	2	2		5 DIN 128 - A3C
34	0000 500 943 00	2	2	2		M 5 DIN 934-8 A3C
35	0000 017 152 00	0...1	0...1	0...1		(6) 400 mm
36	0000 017 153 00	0...1	0...1	0...1		(6) 430 mm
37	0000 017 563 10	1	-	1		12V
37	0000 017 564 10	1	-	-		24V
37	0000 017 563 00	-	1	-		12V
37	0000 017 564 00	-	1	-		24V
38	0000 051 471 00	1	1	1		(schwarz, black, noir)
39	0000 051 472 00	1	1	1		(rot, red, rouge)
40	0000 504 841 00	1	1	1		

Z09a

Drehzahlverstellung
 Speed control
 Reglage régime
 Ajuste de revoluciones
 Comando acceleratore



12

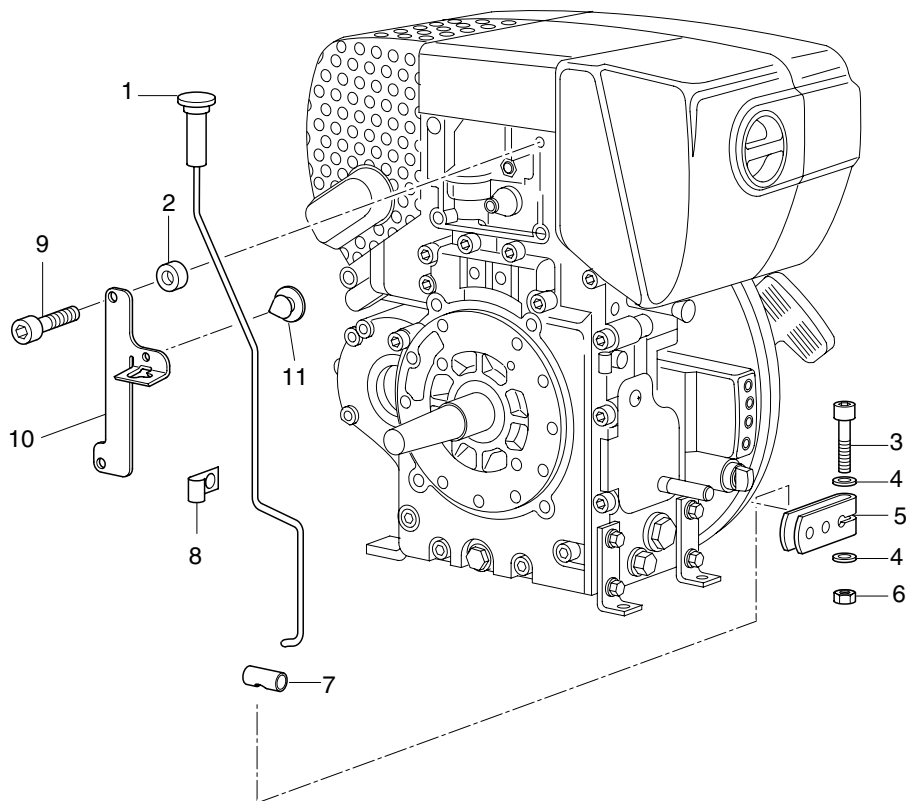


Fig.- No.	HATZ Ident-No.	Stück Qty.			P / W d / D	Bemerkungen Notes
		1B40 EPA II	1B40 NON EPA	1B50 EPA II		
1	0000 016 714 00	1	1	1		
2	0000 033 546 00	2	2	2		7 x 12 x 8
3	0000 505 119 00	1	1	1		M 5 x 30 DIN 912 - 8.8 A3C
4	0000 502 163 00	2	2	2		5,3 DIN 125-St A3C
5	0000 051 177 00	1	1	1		
6	0000 500 943 00	1	1	1		M 5 DIN 934-8 A3C
7	0000 051 185 00	1	1	1		
8	0000 051 246 00	1	1	1		
9	0000 504 629 00	2	2	2		M 6 x 20 DIN 6912 - 8.8 A3C
10	0000 051 911 00	1	1	1		
11	0000 504 829 00	1	1	1		
12	0000 051 299 00	1	1	1		

Z09b

Drehzahlverstellung für Bowdenzug
 Speed control for bowdencable
 Reglage regime pour câble bowden
 Ajuste de revoluciones para cable bowden
 Comando acceleratore per bowden

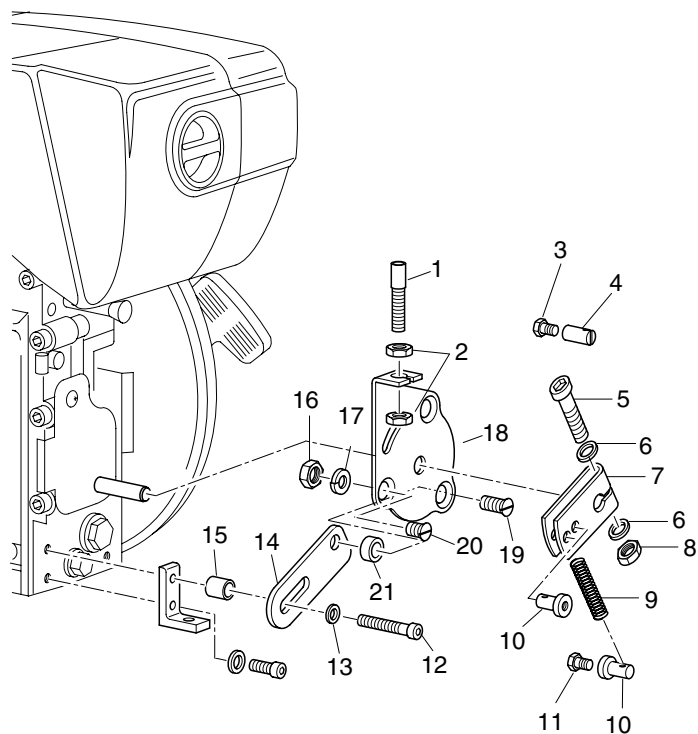
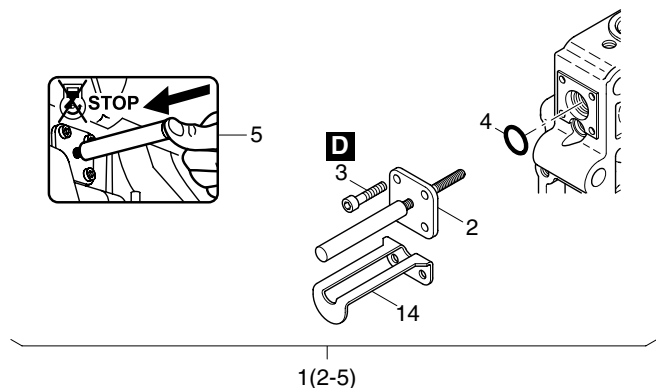


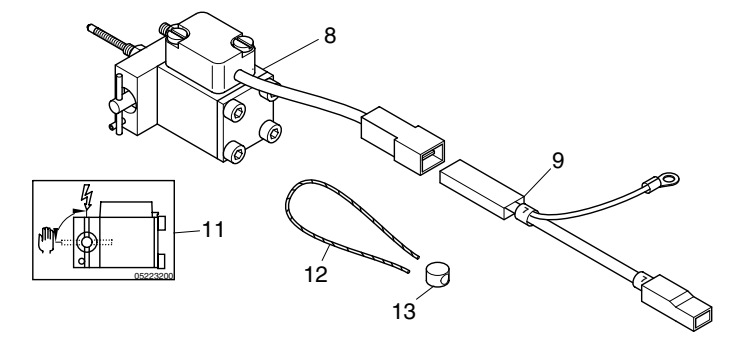
Fig.- No.	HATZ Ident-No.	Stück Qty.			P / W d / D	Bemerkungen Notes
		1B40 EPA II	1B40 NON EPA	1B50 EPA II		
1	0000 051 412 00	1	1	1		M 6
2	0000 501 444 00	2	2	2		M 6 DIN 934 - 8 A3C
3	0000 500 250 00	1	1	1		M 4 x 10 DIN 933-8.8 A3C
4	0000 504 830 00	1	1	1		2,2 NR. 1120
5	0000 505 119 00	1	1	1		M 5 x 30 DIN 912 - 8.8 A3C
6	0000 502 163 00	2	2	2		5,3 DIN 125-St A3C
7	0000 051 177 00	1	1	1		
8	0000 500 943 00	1	1	1		M 5 DIN 934-8 A3C
9	0000 504 846 00	1	1	1		VD-179 E
10	0000 504 831 00	2	2	2		2,2 NR. 1450
11	0000 500 250 00	1	1	1		M 4 x 10 DIN 933-8.8 A3C
12	0000 503 424 00	1	1	1		M 8 x 50 DIN 6912-8.8 A3C
13	0000 501 481 00	1	1	1		8,4 DIN 125-St A3C
14	0000 051 896 00	1	1	1		
15	0000 035 996 00	1	1	1		8,5 x 13 x 6
16	0000 503 283 00	1	1	1		VM 6 DIN 980-8 A3C
17	0000 502 085 00	1	1	1		8 DIN 128 A3C
18	0000 051 176 10	1	1	1		
19	0000 504 239 00	1	1	1		M 6 x 20 DIN 7991-10.9 A3C
20	0000 503 808 00	1	1	1		M 6 x 10 DIN 7991 -8.8 A3C
21	0000 032 929 00	1	1	1		8,2 x 11 x 12

Z09c

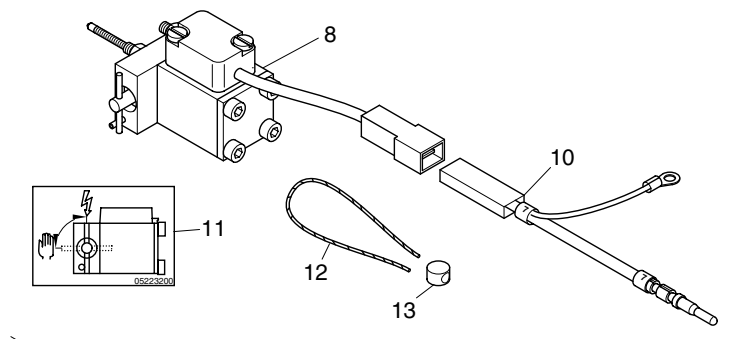
Motorabstellvorrichtung
 Engine stop device
 Dispositif d'arret
 Dispositivo de parado
 Dispositivo di arresta



1(2-5)



6(8,9,11-13)



7(8,10-13)

Fig.- No.	HATZ Ident-No.	Stück Qty.			P / W d / D	Bemerkungen Notes
		1B40 EPA II	1B40 NON EPA	1B50 EPA II		
1	0000 017 864 01	1	1	1		
2	-----	-	-	-		
3	0000 504 469 00	4	4	4		M 4 x 16 DIN 912-8.8 A3C Tuf.
4	0000 503 290 00	1	1	1		9,5 x 2,5
5	0000 052 213 01	1	1	1		Hinweisschild
6	0000 017 860 01	1	1	1		12V
6	0000 017 862 01	1	1	1		24V
7	0000 017 861 01	1	1	1		12V
7	0000 017 863 01	1	1	1		24V
8	-----	-	-	-		
9	0000 015 471 01	1	1	1		
10	0000 015 482 01	1	1	1		
11	0000 052 232 00	1	1	1		
12	0000 400 215 00	1	1	1		0,5 / 0,3 x 200
13	0000 400 214 00	1	1	1		8 mm ø
14	0000 053 072 00	1	1	1		

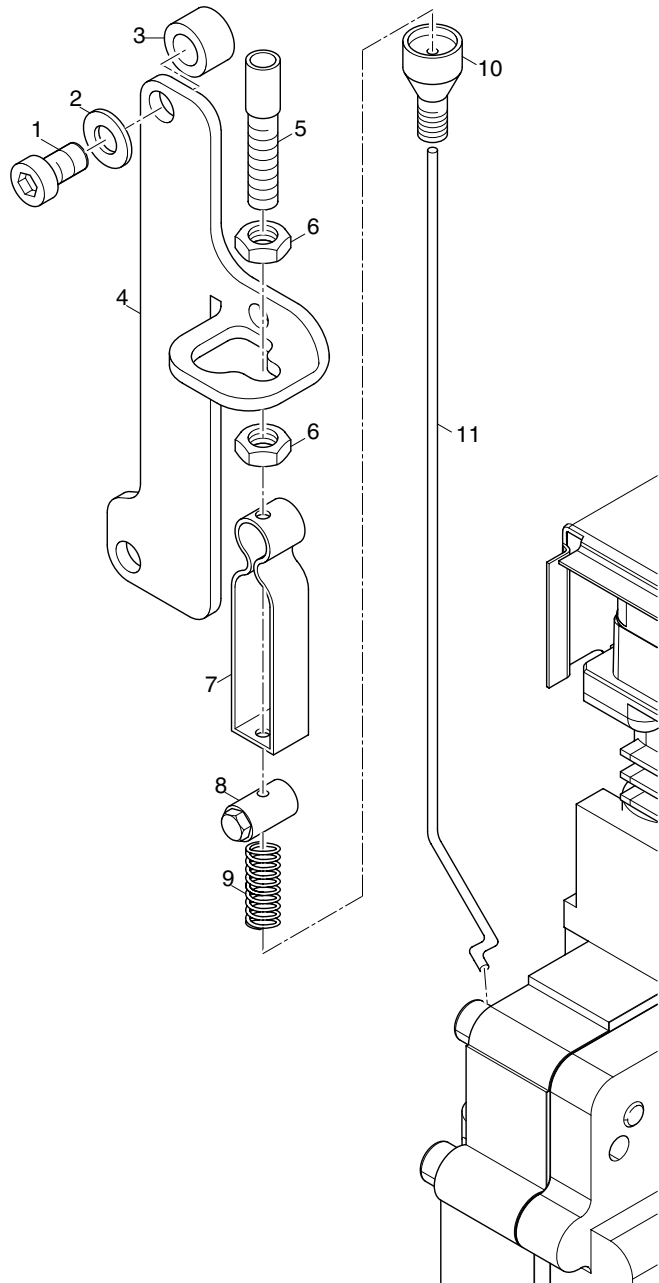


Fig.- No.	HATZ Ident-No.	Stück Qty.			P / W d / D	Bemerkungen Notes
		1B40 EPA II	1B40 NON EPA	1B50 EPA II		
1	0000 504 629 00	2	2	2		M 6 x 20 DIN 6912 - 8.8 A3C
2	0000 501 445 00	2	2	2		6,4 DIN 125-St A3C
3	0000 033 546 00	2	2	2		7 x 12 x 8
4	0000 051 911 00	1	1	1		
5	0000 051 412 00	1	1	1		M 6
6	0000 501 444 00	2	2	2		M 6 DIN 934 - 8 A3C
7	0000 051 614 00	1	1	1		
8	0000 504 810 00	1	1	1		
9	0000 504 809 00	1	1	1		
10	0000 016 567 00	1	1	1		
11	0000 041 301 10	1	1	1		

Z18

Anbauteile Hydraulikpumpe
 Mount. parts hydr. pump
 Pièces mont. -pompe hydr.
 Piezas mont. bomba hidr.
 Particolari per montaggio pompa idraulica

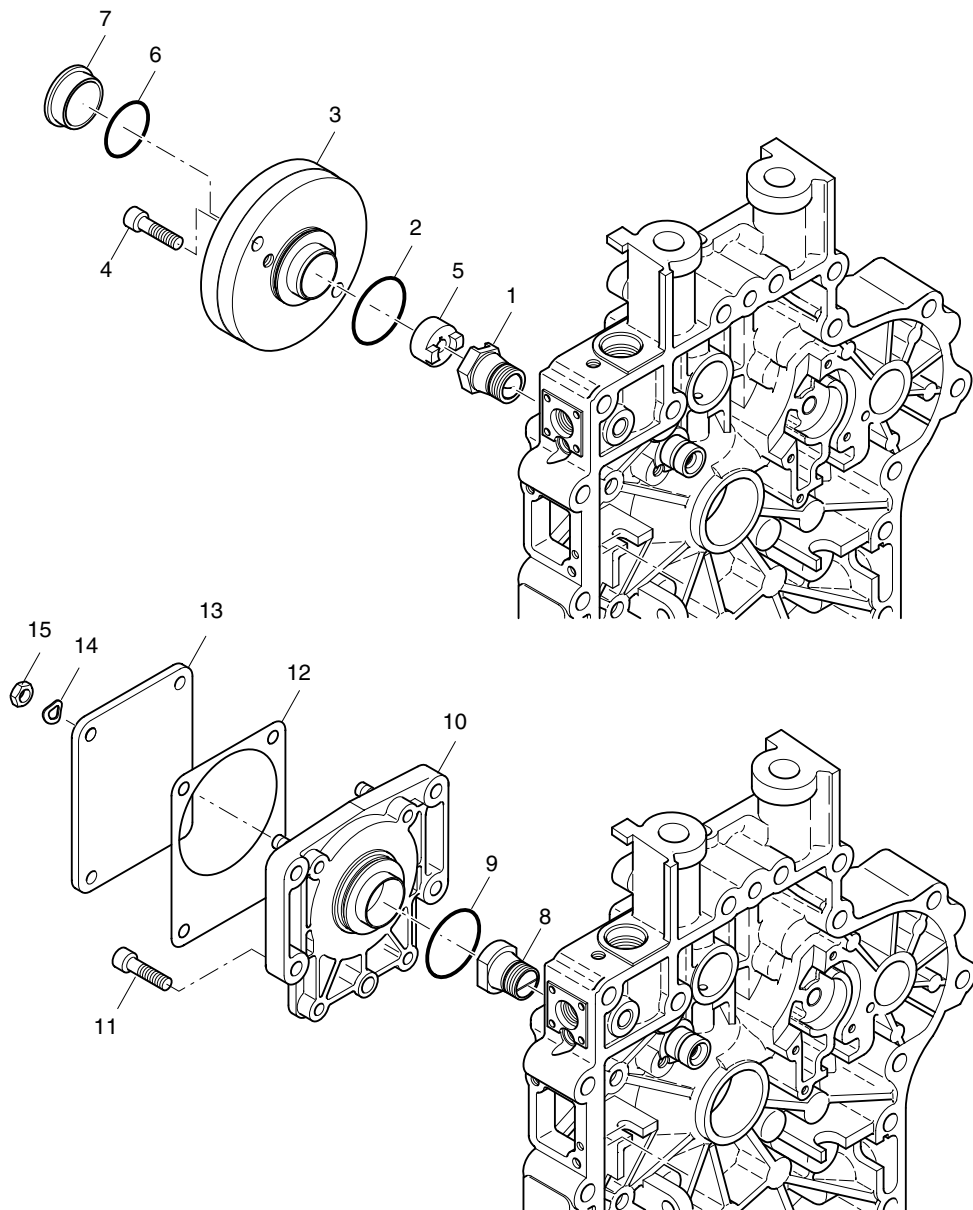


Fig.- No.	HATZ Ident-No.	Stück Qty.			P / W d / D	Bemerkungen Notes
		1B40 EPA II	1B40 NON EPA	1B50 EPA II		
1	0000 015 581 00	1	1	1		
2	0000 504 545 00	1	1	1		44 x 1,5
3	0000 052 122 00	1	1	1		(BOSCH)
4	0000 501 759 00	2	2	2		M 8 x 30 DIN 912-8.8 A3C
5	0000 051 147 00	1	1	1		
6	0000 502 882 00	1	1	1		32 x 2,5
7	0000 501 631 01	1	1	1		F 25 ø 31,8
8	0000 015 580 00	1	1	1		
9	0000 504 545 00	1	1	1		44 x 1,5
10	0000 016 909 01	1	1	1		(BOSCH)
11	0000 504 943 00	4	4	4		M 8 x 20 DIN 912-8.8 Tuf.
12	0000 035 680 00	1	1	1		
13	0000 037 616 00	1	1	1		
14	0000 500 951 00	4	4	4		A 8 DIN 137 A3C
15	0000 501 480 00	4	4	4		M 8 DIN 934-8 A3C

Autom. Ventilspielnachsteller
 Autom. valve adjuster
 Correcteur automatique du jeu de soupape
 Ajuste automatico luz de valvulas
 Regolazione automatica valvole

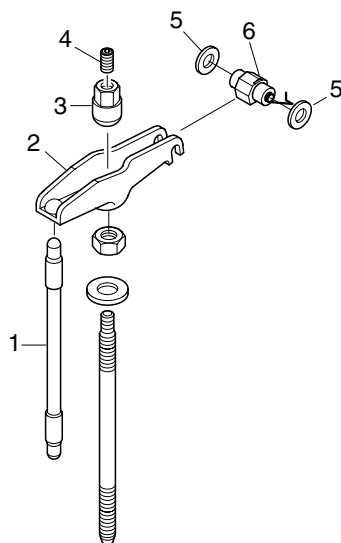


Fig.- No.	HATZ Ident-No.	Stück Qty.			P / W d / D	Bemerkungen Notes
		1B40 EPA II	1B40 NON EPA	1B50 EPA II		
1	0000 013 740 00	2	2	2		
2	0000 051 467 01	2	2	2		
3	0000 050 547 00	2	2	2		
4	0000 505 131 00	2	2	2		
5	0000 052 407 00	0... 4	0... 4	0... 4		W2 M 8 x 10 DIN 916 - 45 H 6 x 12 x 1,35 6 x 12 x 1,2 DIN 988
5	0000 504 451 00	0... 4	0... 4	0... 4		
6	0000 017 760 00	2	2	2		

Motorausrüstung EPA
 Spec. equipment EPA
 Equipm. spec. EPA
 Equipo espec. EPA
 Kit trasformazione EPA

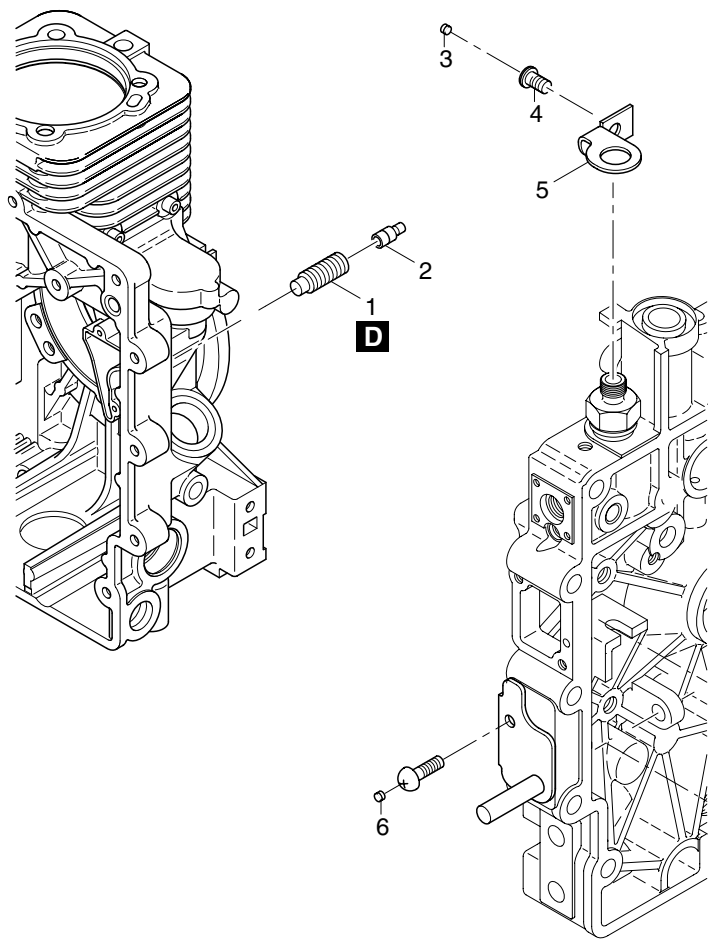


Fig.- No.	HATZ Ident-No.	Stück Qty.		P / W d / D	Bemerkungen Notes
		1B40 EPA II	1B50 EPA II		
1	0000 041 988 00	1	1		
2	0000 041 505 00	1	1		6
3	0000 041 706 00	1	1		4,15
4	0000 504 950 00	1	1		M 6 x 12 DIN 7380-10.9 A3C
5	0000 041 853 01	1	1		
6	0000 052 015 00	1	1		3

Serien-Nr.-Änderungen
Serial-code modification list
Modification des Nos de serien
Modificación de los Nos de serie
Modifica dei codici

IMT-No.

1 B 40.10	1 B 40.11	01.610
1 B 40.11	1 B 40.12	01.613
1 B 40.12	1 B 40.13	05.640
1 B 40.13	1 B 40.14	05.652
1 B 50.10	1 B 50.11	07.669