

NEMH2O Robot - V3-V4

MD-CO-RO-41- Rev. 0.5 - 16/07/2015 - NEMH2O Robot - V3-V4

Previous Revision

Spare Parts Catalogue

Current Revision

0.5

From

2015-07

Models Type Included

045BA0	NEMH2O Robot - Rev3-Rev4
5045BA0	NEMH2O Classic
5045DE0	NEMH2O Deluxe
5045ELO	NEMH2O Elite

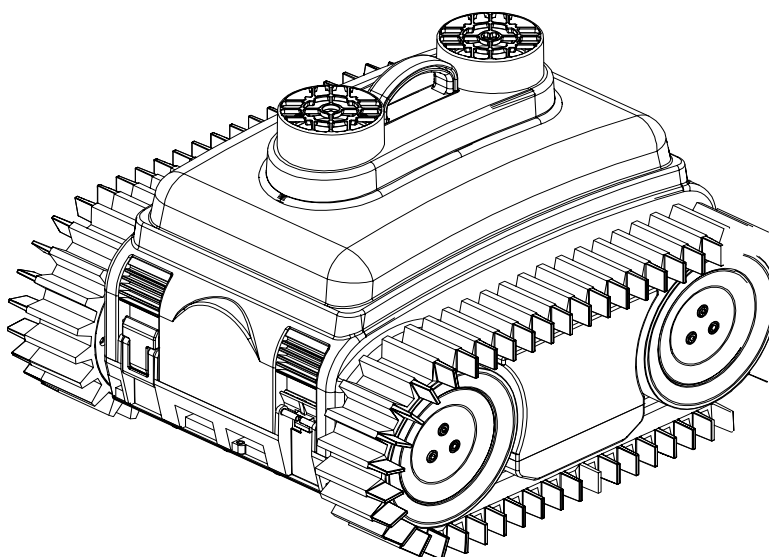
ONLY FOR MODEL REVISION V3-V4

SOLO PER REVISIONE MODELLO V3-V4

V3-V4 MODELS

MODELLI V3-V4

X	X	0	4	5	X	X	3	n	n	n	n	n	n	n	n
X	X	0	4	5	X	X	4	n	n	n	n	n	n	n	n



Price List. Only for Italy. Delivery cost not included
 Listino al pubblico. Trasporto non incluso

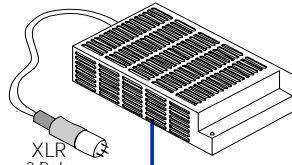
ZUCCHETTI
CENTRO SISTEMI
 LE SOLUZIONI CHE CREANO SUCCESSO



1

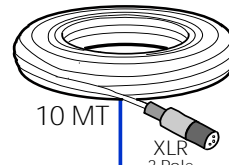


2



XLR 3 Pole

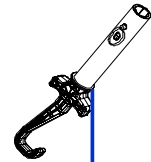
3



10 MT

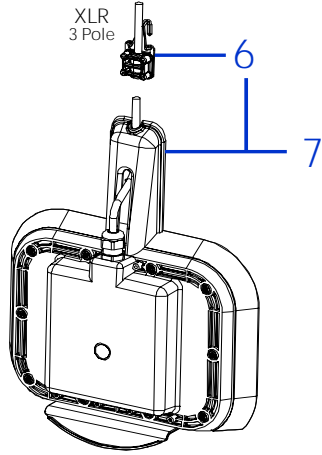
XLR 3 Pole

4



5

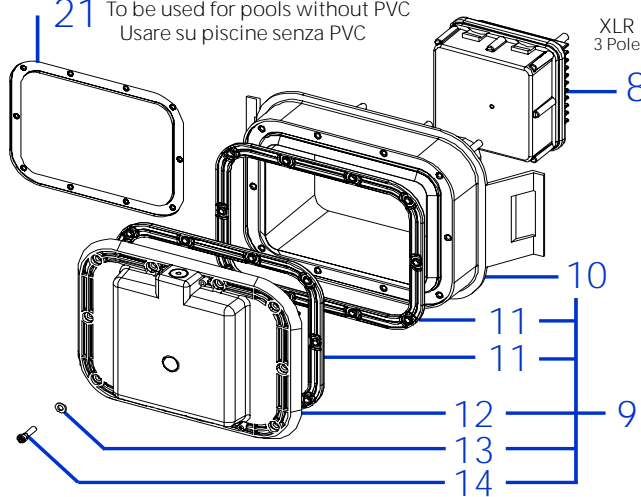
XLR 3 Pole



6

7

21 To be used for pools without PVC
Usare su piscine senza PVC



XLR 3 Pole

8

10

11

11

12

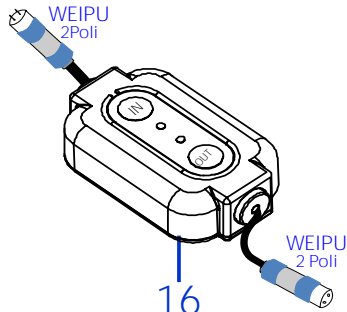
13

14

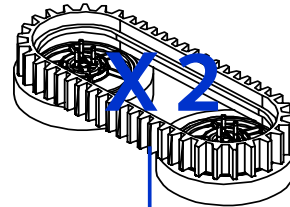
9



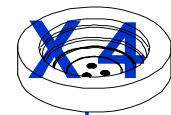
15



16

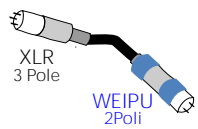


17



18

WEIPU V3 Charger to XLR V2 Pendulum

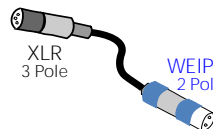


XLR 3 Pole

WEIPU 2Poli

19

XLR V2 Charger to WEIPU V3 Pendulum



XLR 3 Pole

WEIPU 2Poli

20

CB01_ADCNOUT and CB02_ADCNIN are also to be used as adapter from Communication box to "Model-V2" Robots.

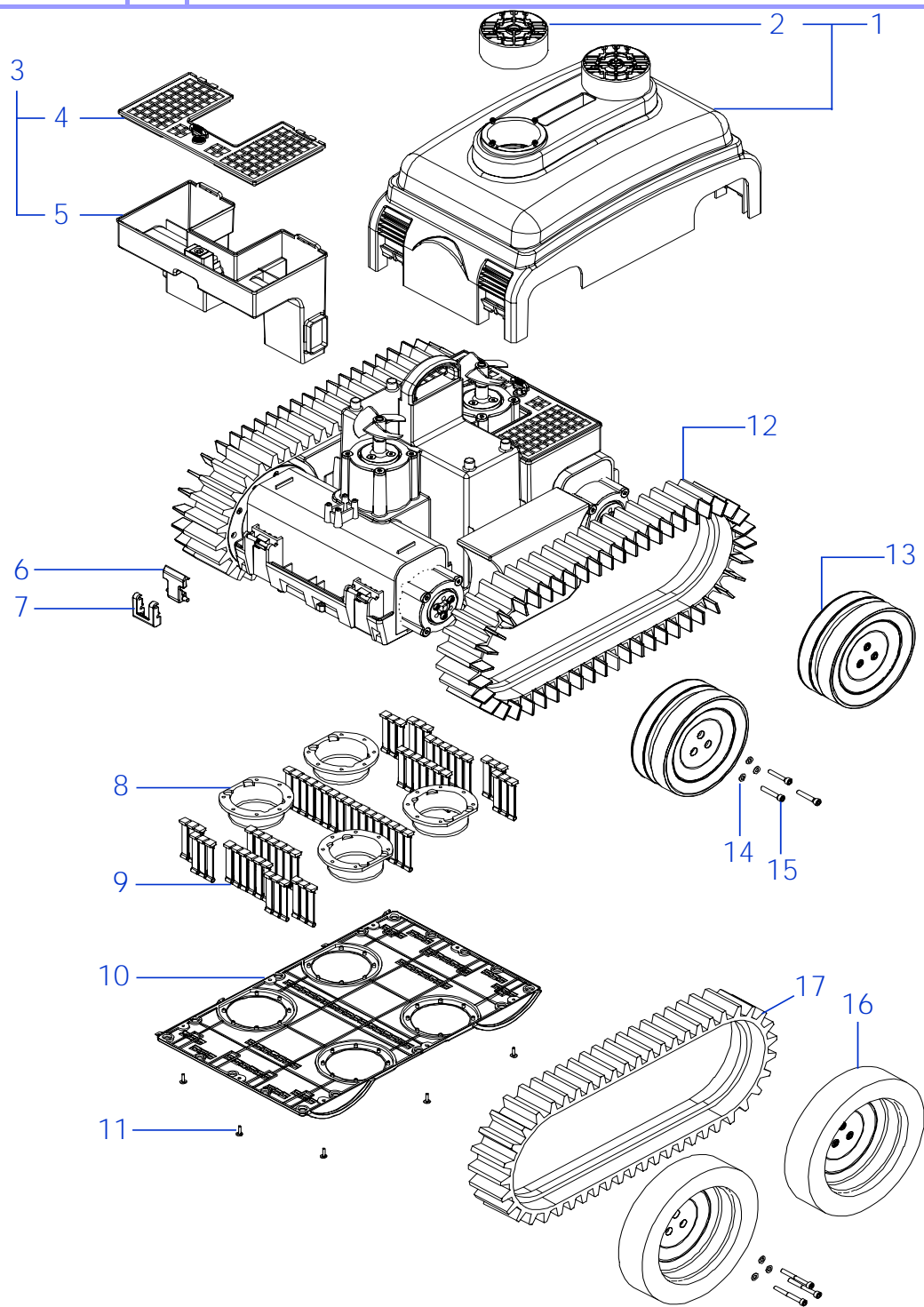
Tav. **01** **0**

Rif.	Code	Qt.in Robot		(IT) Descrizione * (GB) Description	MOQ
1	045D0016A	1		Grasso per guarnizione - Grease seal	1
2	045D0018A	1		Antigrippante - Anti-Seize	1
3	C01461	0-1	Classic	Caricabatteria - Battery Charger	1
3	C01515	0-1	Deluxe	Caricabatteria - Battery Charger	1
3	C01516	0-1	Elite	Caricabatteria - Battery Charger	1
4	CB01_PRNEM	1	Charger to base	(V2 Robot) Prolunga Ricarica - Power Prong	1
5	045Z40200A	1		Gancio di recupero - recovering hook	1
6	045Z24800A	1		Gancio Pendolo - pendulum recharge hook	1
7	045A0045A	0-1	Classic	Ricarica Appesa - pendulum recharge	1
7	045A0050A	0-1	Deluxe	Ricarica Appesa - pendulum recharge	1
7	045A0055A	0-1	Elite	Ricarica Appesa - pendulum recharge	1
8	045A0060A	0-1	Classic	Ricarica Fissa - fix recharge	1
8	045A0065A	0-1	Deluxe	Ricarica Fissa - fix recharge	1
8	045A0070A	0-1	Elite	Ricarica Fissa - fix recharge	1
9	045A0040A	1		Kit Ricarica Fissa - fix recharge kit	1
10	045Z22500A	1		Cornice Esterna - outer frame	1
11	045Z19800A	2		Guarnizione - gasket	1
12	045Z19600A	1		Cornice Interna - inner frame	1
13	C00523	10		Rondella - washer	10
14	C00153	10		Vite - screw	1
15	045_TABLET	1		Tablet - Tablet	1
16	045Z41600A	1		Communication Box - Communication Box	1
Can not be fit into V1 ROBOT. Can be used in V2 Robot only with XLT to WEIPU Converter					
17	045Z25400A	1	Kanebo	KIT (Cingolo+Ruote) - KIT (belt+wheels)	1
18	045Z25000A_K4	1	Kanebo	KIT (4 Ruote PVA) - KIT (4 PVA wheels)	1
IT	No lasciare il Kanebo fuori acqua per più di 1 settimana. Smontare le ruote e metterle all'interno di un sacchetto sigillato con acqua all'interno se dovranno essere lasciate fuori acqua per un tempo maggiore.				
EN	Do not leave the Kanebo out of the water for more than 1 week. In case you want to leave them out of the water for a longer time , remove the wheels and put them in a sealed bag with water inside.				
19	CB01_ADCNOUT	0		WEIPU V3 Charger to XLR V2 Pendulum -	1
20	CB02_ADCNIN	0		XLR V2 Charger to WEIPU V3 Pendulum -	1
21	045Z25700A	0		Piastra - Plate	1

Solo

Code	Sigla	(IT) Descrizione * (GB) Description	MOQ
CS_BT_USB		Convertitore USB-Bluetooth - USB-Bluetooth Converter	1





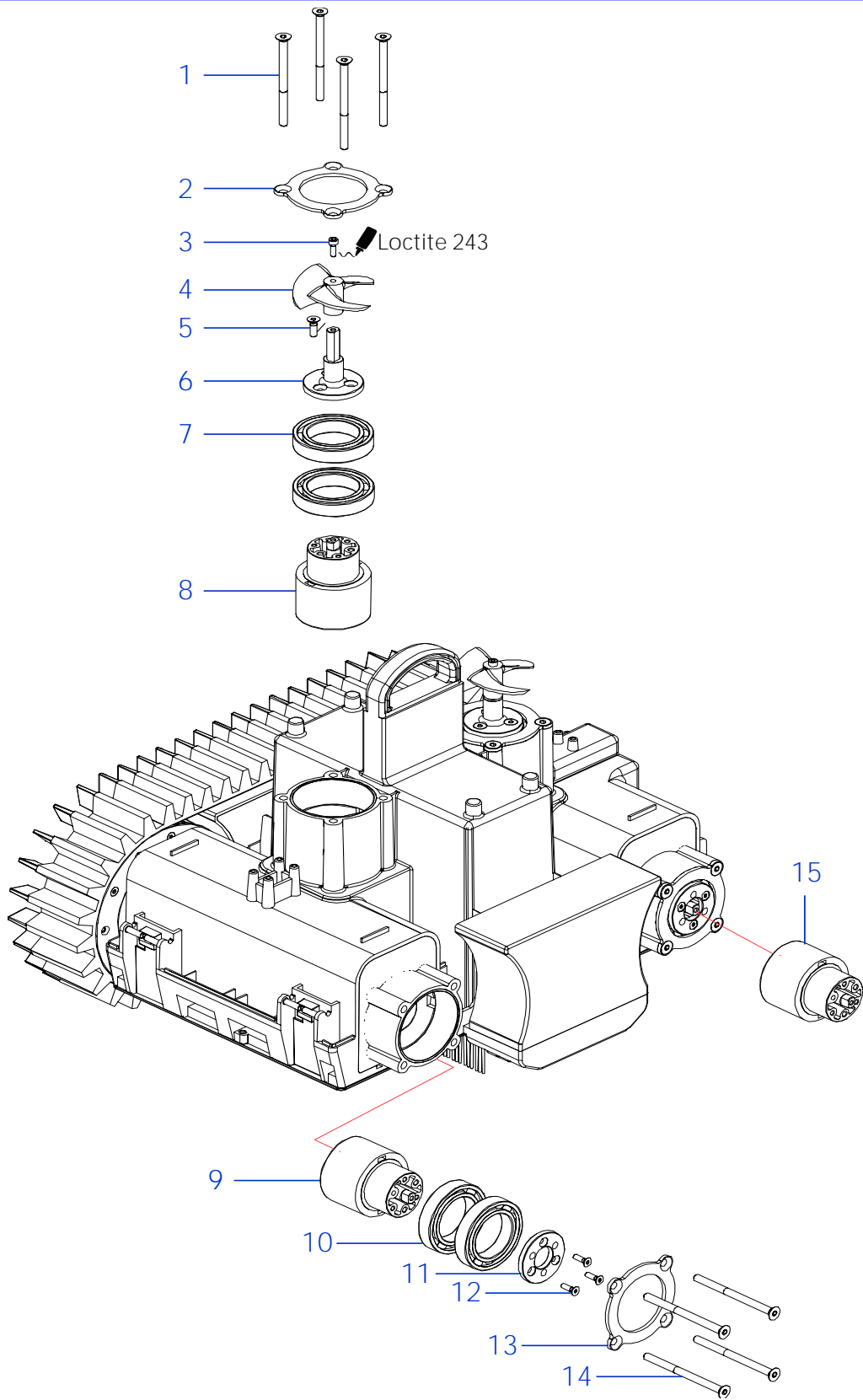
Tav. **02** **0**
 Tab.
 Taf.

Rif.	Code	Qt.in Robot		(IT) Descrizione * (GB) Description	MOQ	
1	045Z18500A	1		Scocca Esterna - external cover	1	
2	045Z18600A	2		Coperchio Turbina - propeller cap	1	
3	045Z17000A	2		Filtro - filter	1	
4	045Z17900A	2		Coperchio Filtro - filter cap	1	
5	045Z17600A	2		Contenitore Filtro - filter housing	1	
6	110Z01000A	4		Chiusura Superiore - Upper Closing	1	
7	110Z01100A	4		Chiusura Inferiore - Lower Closing	1	
8	045Z16100A	4		Convogliatore acqua - Water conveyer	1	
9	045Z16700A	67		Spazzole 3 fili - 3-row brush	1	
10	045Z16500B	1		Supporto Spazzole - brush support	1	
11	C00351	8		Vite - screw	10	
12	045Z07500A	2		Cingolo - external belt	1	
13	045Z07100B	4		Ruota - wheel	1	
14	C00524	12		Rondella - washer	10	
15	C01465	12		Vite - screw	10	

16	045Z25000A	0	Kanebo	Ruota in PVA - PVA wheel	1	
17	045Z25500A	0	Kanebo	Cingolo x PVA - external belt x PVA	1	

IT **No lasciare il Kanebo fuori acqua per più di 1 settimana. Smontare le ruote e metterle all'interno di un sacchetto sigillato con acqua all'interno se dovranno essere lasciate fuori acqua per un tempo maggiore.**

EN **Do not leave the Kanebo out of the water for more than 1 week. In case you want to leave them out of the water for a longer time , remove the wheels and put them in a sealed bag with water inside.**

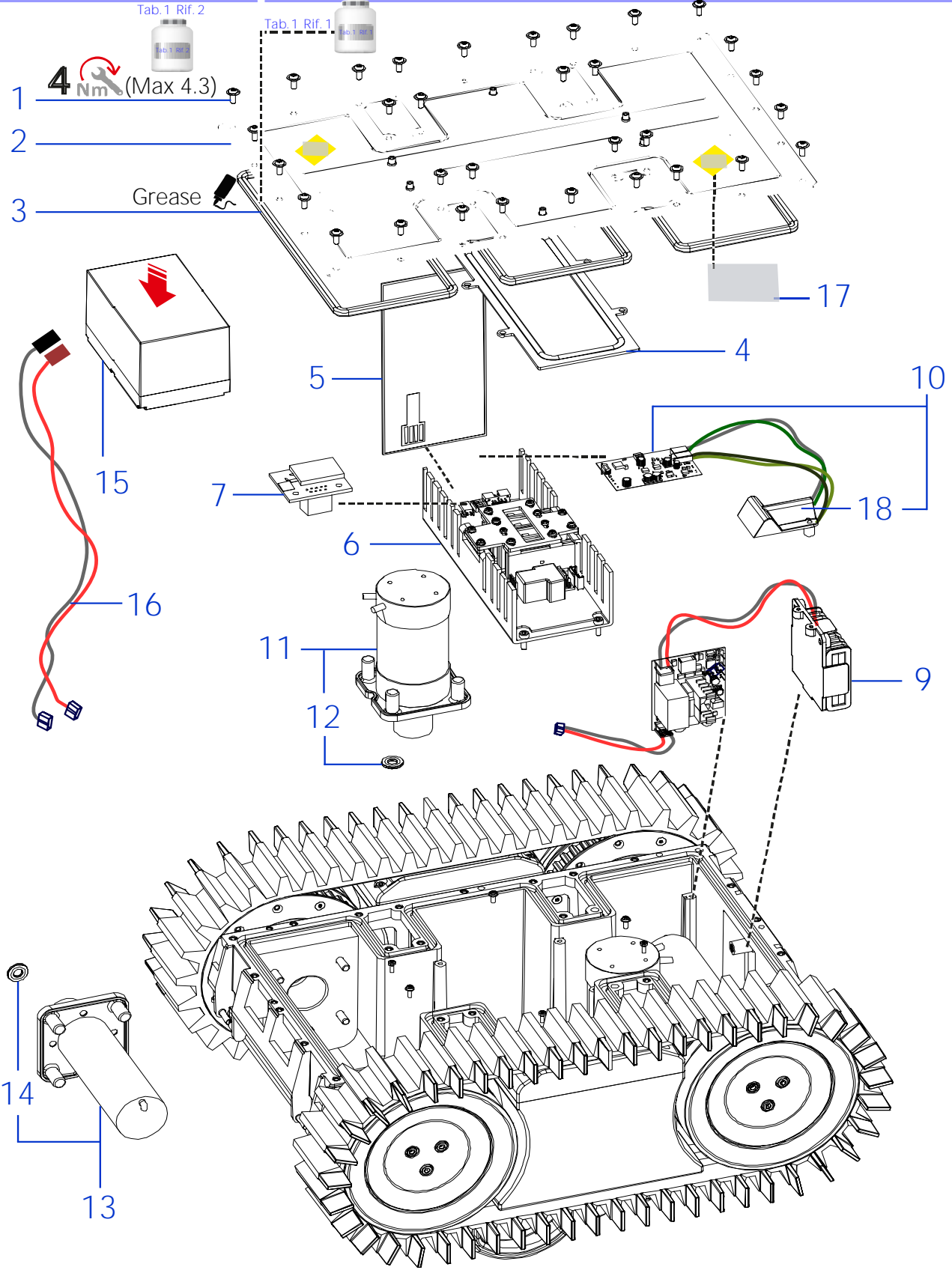


Tav. **03** **0**
 Tab.
 Taf.

Rif.	Code	Qt.in Robot	(IT) Descrizione * (GB) Description	MOQ
1	C01466	8	Vite - screw	10
2	045Z10400A	2	Flangia Chiusura - closing flange	1
3	C00908	2	Vite - screw	10
4	045Z13200A	2	Turbina - propeller	1
5	C01468	6	Vite - screw	10
6	045Z13100A	2	Albero Motore - motor shaft	1
7	61908_C	4	Cuscinetto - bearing	1
8	045Z10100B	2	Trasmissione Magnetica - magnetic transmission	1
9	045Z10100B	2	Trasmissione Magnetica - magnetic transmission	1
10	BRG61908_P	8	Cuscinetto - bearing	1
11	045Z10300A	4	Flangia trasmissione - transmission flange	1
12	C01469	12	Vite - screw	10
13	045Z10400A	4	Flangia Chiusura - closing flange	1
14	C01466	16	Vite - screw	10
15	045Z12100C	2	Trasmissione Libera - free transmission	1

Tab.1 Rif. 2

Tab.1 Rif. 1



Tav. **04** **0**
 Tab.
 Taf.

Rif.	Code	Qt.in Robot		(IT) Descrizione * (GB) Description	MOQ	
1	C00908	32		Vite - screw	10	
2	045Z16400A	1		Fondo metallico - metal bottom	1	
3	045Z15300A	1		Guarnizione - gasket	1	
4	045Z14500A	1		Staffa batteria - battery bracket	1	
5	045Z29900A	1		Sensore Acqua - water sensor	1	
6	045Z14000A	1	(Version free)	Scheda madre - mother board	1	
7	051E00400A	1	(Android + IOS)	Ricevitore Bluetooth - Bluetooth Receiver	1	
9	045Z19200C	1		Ricarica Interna - Internal recharge	1	
10	045Z15800A	1		Sensore rientro base - recall sensor	1	
11	045Z09000A	2		Motore Turbina - propeller motor	1	
12	045Z08400A	8		Guranizione - gasket	10	
13	045Z08000A	2		Motore Ruote - wheel motor	1	
14	045Z08400A	8		Guranizione - gasket	10	
15	045Z298000A	1		(13.75Ah) - Batteria - Battery	1	
16	50_E0004_00	1		Cavo Batteria - Battery Wire	1	
17	Q1020005	2		Busta disidratante - desiccant bag	1	
18	045Z15900A	1		Bobina rietro base - Recall sensor coil	1	