

ЗНАЧЕНИЕ ОПОЗНАВАТЕЛЬНЫХ ЗНАКОВ



ВНИМАНИЕ!



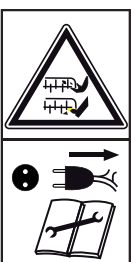
Перед использованием аэратора внимательно прочтите руководство пользователя и инструкцию по обслуживанию техники. Ознакомьтесь внимательно с управлением техники.



ОПАСНО: Не запускайте аэратор вблизи детей, людей и животных.



ОПАСНО – Не суйте руки и ноги к вращающимся частям машины. Держитесь на расстоянии от открытых отсеков во время работы машины. Острые части продолжают вращаться ещё некоторое время после остановки машины.



ОПАСНО – Острые части - высокий риск отсечения пальцев.
Отключите машину от питания до её обслуживания.



ОПАСНО – Держите электрические провода вне зоны досягаемости машины – следите за позицией машины и проводов, чтобы избежать несчастных случаев.



1. Если данный символ находится на технике, то это значит что данная техника попадает под Европейскую Директиву 2002/96/ЕС
2. Все электрические изделия следует утилизировать отдельно от бытовых отходов через специальные пункты сбора, назначенные правительством или местным органом власти.
3. Правильная утилизация старого оборудования поможет предотвратить возможные негативные последствия для окружающей среды и здоровья человека.
4. Для получения более подробной информации об утилизации старого оборудования обратитесь в администрацию города, службу утилизации или в магазин, где вы приобрели изделие.

ОСНОВНЫЕ МЕРЫ БЕЗОПАСНОСТИ

ИЗУЧИТЕ СВОЮ МАШИНУ

Прочтите внимательно данное руководство, соблюдая все меры предосторожности до, во время и после пользования машиной и сохраняйте вашу машину в хорошем состоянии. Предварительно ознакомьтесь с управлением Вашей машины и убедитесь, что вы можете её остановить при экстренной ситуации. Храните это руководство и всю литературу от своей машины для будущих пользователей.

МЕРЫ ПРЕДОСТОРОЖНОСТИ

- E1.** Всегда отключайте машину от питания перед чисткой, осмотром или ремонтом её деталей или при повреждении кабеля питания.
- E2.** Для защиты Ваших ног, носите специальную обувь. Свежескошенная трава влажная и скользкая. При работе с аэратором не носите сандалии и не работайте босиком.
- E3.** Всегда проверяйте рабочую поверхность на отсутствие камней, палок и других посторонних предметов. Контакт аэратора с подобными вещами грозит его поломке, а также есть риск отскока предметов от лезвий.
- E4.** Одевайте специальную защитную одежду. Любой незамеченный мусор на газоне может отлететь от лезвия в Вас.
- E5.** Не работайте под дождём и не мочите аэратор. Так же запрещается косить влажную траву.
- E6.** Перед использованием аэратора необходимо отключить его от питания и осмотреть машину на предмет поломок и повреждений лезвий. Изношенные и повреждённые лезвия и болты являются главным источником опасности. Также проверьте хорошо ли закреплены лезвия. Затяните все болты и гайки и периодически проверяйте их состояние.
- E7.** Не работайте на машине, если на ней обнаружены дефектные части. Замените все изношенные или повреждённые части на новые. Всегда следите за своей машиной и поддерживайте её в рабочем состоянии. Используйте только оригинальные запчасти. Запчасти неоригинального производства могут нанести вред как машине так и Вам.
- E8.** Не позволяйте детям, животным и посторонним людям находиться ближе 6 метров от машины.
- E9.** Убедитесь что ваши ноги находятся на безопасном от лезвий расстоянии при заводе двигателя.
- E10.** При рабочем двигателе всегда должно соблюдаться безопасное расстояние.
- E11.** Не оставляйте работающую машину без присмотра.
- E12.** Никогда не позволяйте детям и людям не знакомым с управлением машиной пользоваться ею. В связи с местным законодательством могут быть возрастные ограничения пользования данной машиной.
- E13.** Помните, оператор или пользователь аэратора несёт ответственность за несчастные случаи произошедшие по его вине с другими людьми или собственностью.
- E14.** Данный аэратор оснащён остановом лезвий, который останавливает вращение лезвий за 3 секунды. Не пытайтесь остановить лезвия голыми руками, перевернув аэратор или иными способами. Это ведёт к серьёзным травмам и даже лишению жизни. Всегда дожидайтесь полной остановки лезвий.
- E15.** Если лезвие задело инородный объект быстро нажмите тормозной рычаг, отключите аэратор от сети и когда лезвия полностью остановятся осмотрите их и винты с гайками на предмет повреждений. Доставьте в сервисный

центр ваш аэратор, получите профессиональную помощь в ремонте поломки и только после этого можно снова работать на аэраторе.

- E16.** Всегда отключайте от питания ваш аэратор при его транспортировке.
- E17.** Выключайте двигатель аэратора, если меняете рабочую поверхность или вынуждены его перевернуть.
- E18.** Не наклоняйте аэратор, когда включаете мотор, кроме тех случаев, где это необходимо для старта двигателя. Если будете наклонять его, то наклоняйте стороной от оператора.
- E19.** Не толкайте и не тяните на себя аэратор при его работе.
- E20.** Работайте шагом, а не бегом.
- E21.** Всегда двигайтесь поперёк наклонной местности.
- E22.** Работайте днём или на хорошо освещённом участке.
- E23.** Не используйте аэратор без травосборочного бака.
- E24.** Периодически проверяйте травосборник на наличие изношенных или повреждённых деталей.
- E25.** Выключите двигатель и дождитесь полной остановки лезвий до того как снимать травосборник.
- E26.** Не включайте двигатель пока вы стоите напротив разгрузочного желоба.
- E27.** Не подносите руки или ноги к вращающимся частям.
- E28.** Если вы заметили ненормальные вибрации машины, немедленно выключите её и узнайте причину неполадки. Вибрации обычно показатели неисправности.
- E29.** Соблюдайте осторожность во время ремонтных работ близ ножей. Всегда надевайте перчатки чтобы избежать травм.
- E30.** Не пользуйтесь растворителями или другими моющими жидкостями при мойке машины. Используйте тупой скребок для удаления грязи и травы. Всегда отключайте от питания аэратор до чистки.
- E31.** Храните машину вдали от детей и в сухом месте.

ЭЛЕКТРИЧЕСКАЯ БЕЗОПАСНОСТЬ

- E32.** Ваша машина работает только напрямую от электросети. Не пробуйте иных источников питания.

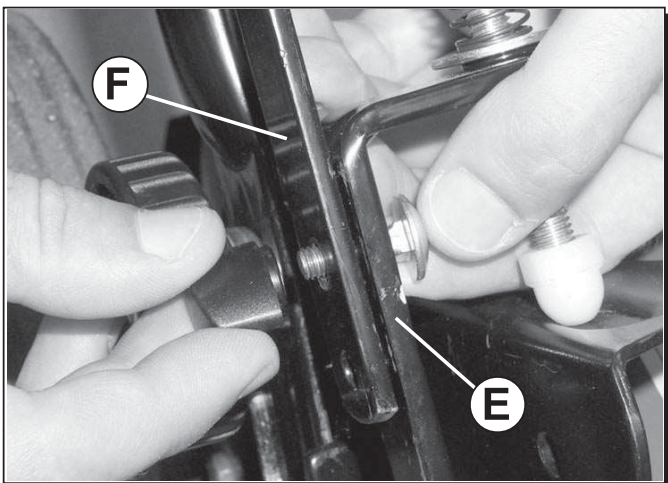
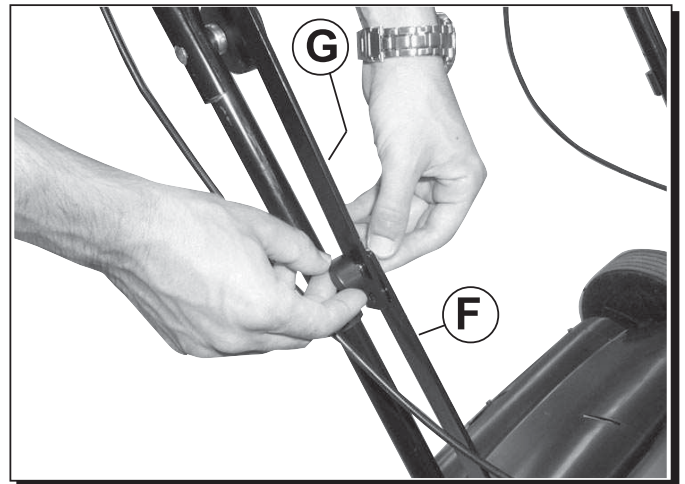
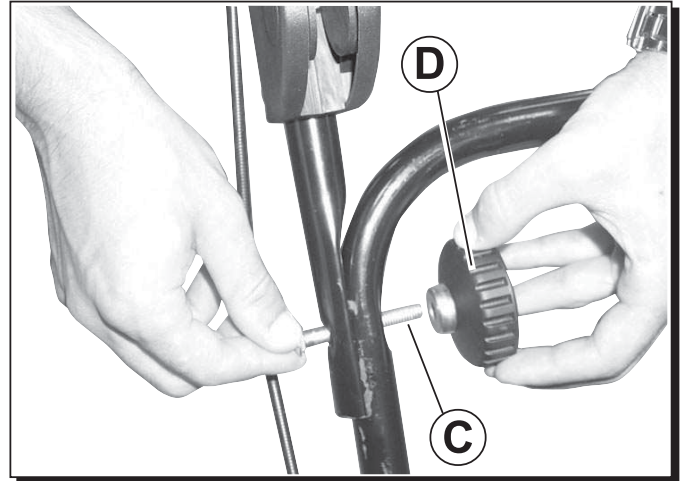
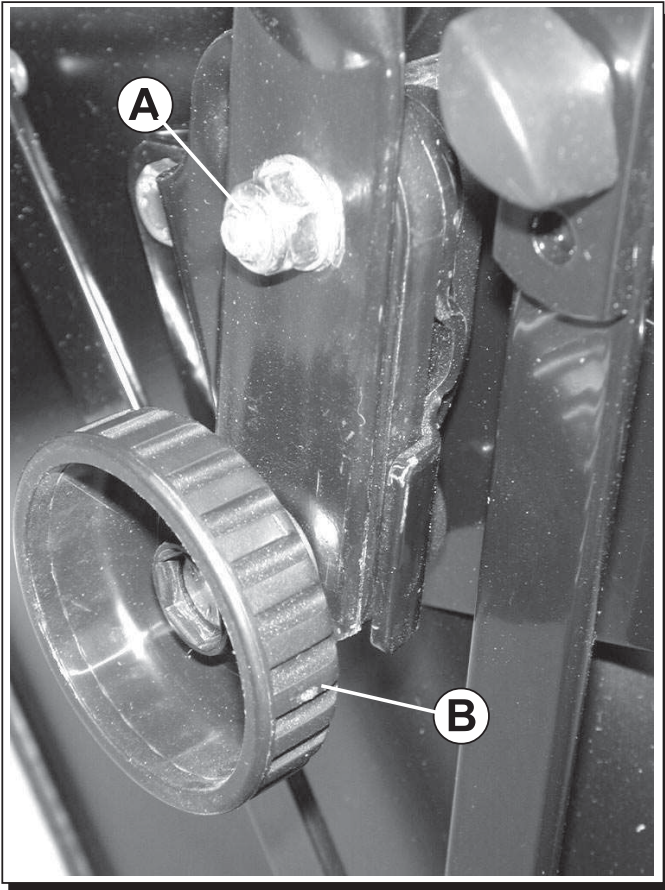
ДВОЙНАЯ ИЗОЛЯЦИЯ

- E33.** У вашей машины двойное изолирование. Это значит что все металлические части изолированы от питания. Такой эффект достигнут путём дополнительной изоляции механических частей от электрических. Двойная изоляция помогает машине быть более стойкой к электричеству и убирает необходимость в заземлении машины.
- E34.** Всегда держите кабель питания подальше от лезвий, следите за этим на протяжении всего времени работы.
- E35.** Удлинитель кабеля должен быть закреплен на специальном крюке, чтобы избежать его повреждения во время работы аэратора.
- E36.** Никогда не таскайте аэратор за шнур питания и не тяните за кабель, когда отключаетесь от питания. Держите кабель подальше от нагревательных элементов, масел и острых объектов. Проверяйте состояние кабеля до использования.
- E37.** Ваша машина должна быть выключена до того как будет отключена от питания.
- E38.** Не используйте повреждённые удлинители. Используйте новый кабель и не пытайтесь починить повреждённый.

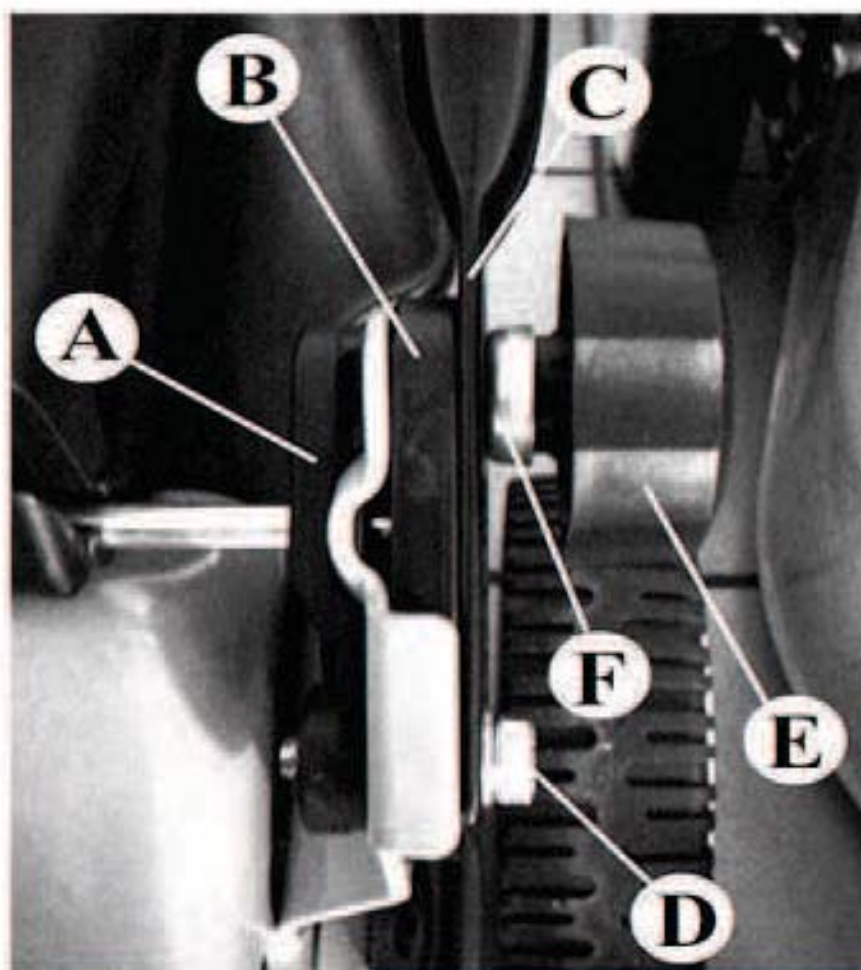
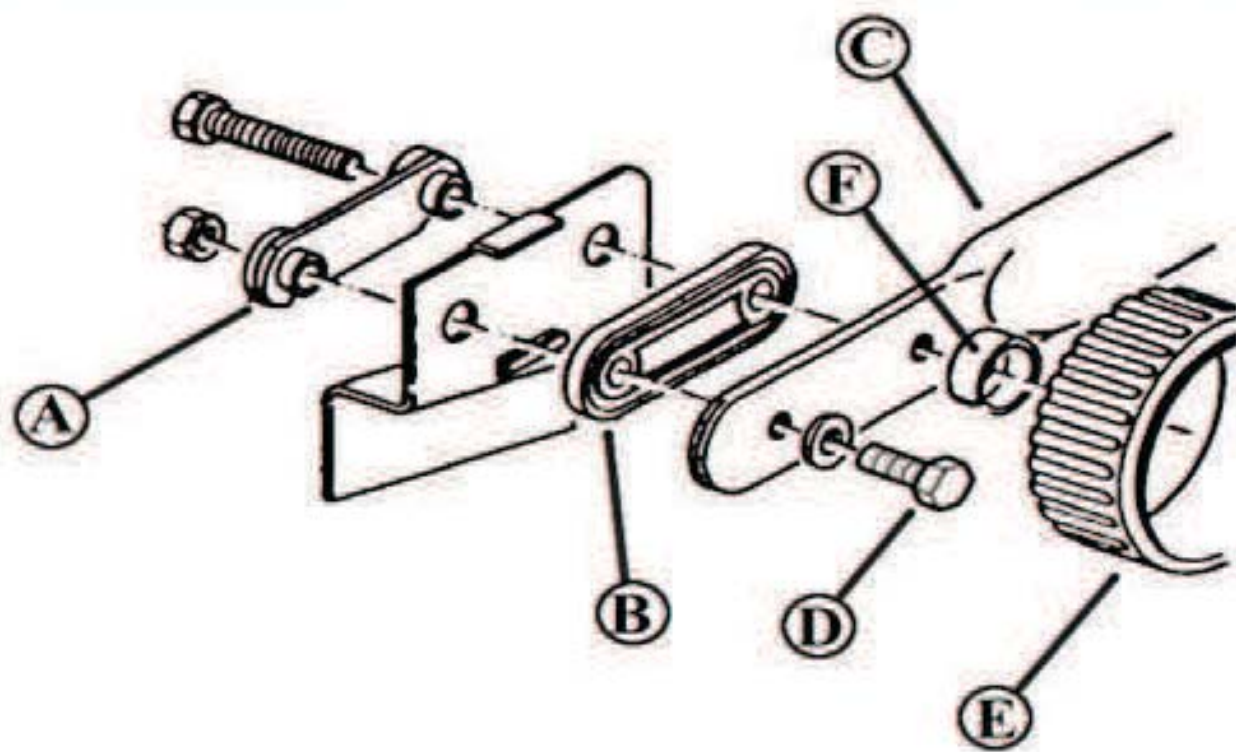
АЭРАЦИЯ

Каждый год на лужайке прорастают сорняки и мох, которые портят лужайку и делают неровной и жёсткой землю. Благодаря аэрации жёсткие участки земли прорезаются, что помогает получать траве полезные вещества, кислород и воду. Перед тем как совершать аэрацию, необходимо покосить газон до 40 мм высотой. Производите аэрацию только когда газон сухой. Лучше всего работать аэратором в период вегетации, с апреля по сентябрь. Аэрируйте хотя бы раз в год. Для большего эффекта рекомендуется использовать удобрения сразу после аэрации.

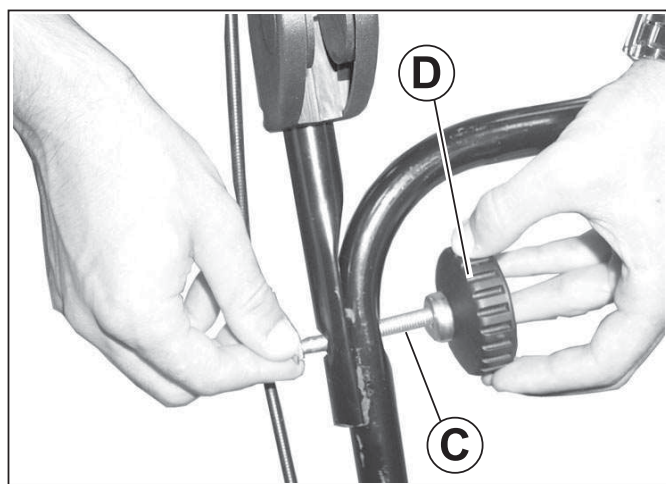
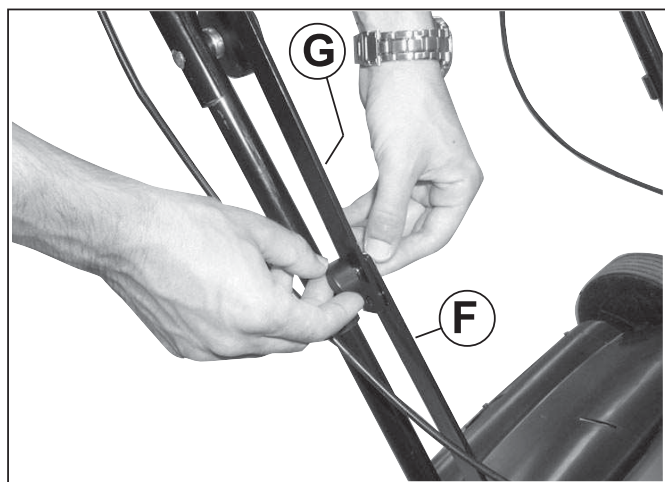
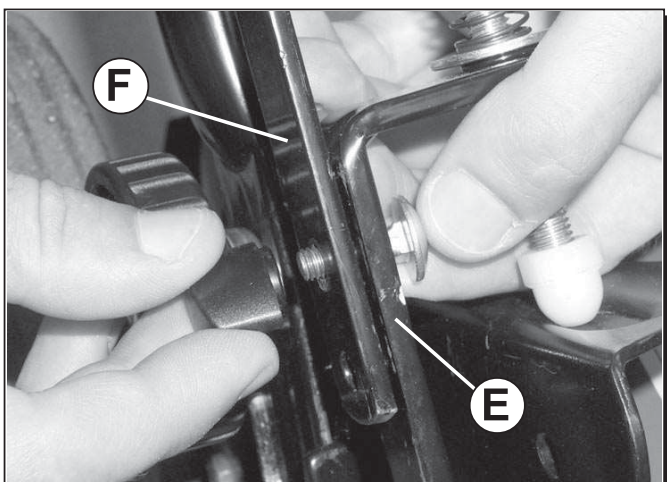
УСТАНОВКА РУЧЕК



- Присоедините нижнюю ручку и завинтите её (A) при помощи ручки (B) как показано на рисунке.
- Присоедините верхнюю ручку и завинтите её (C) при помощи ручки (D) как показано на рисунке.
- Соедините кронштейн (E) с рулевой тягой (F) используя болт и барашек.
- Заблокируйте рулевую тягу (F) с рулевой тягой (F) с помощью болта и барашка.



СКЛАДНАЯ РУЧКА



- Отсоедините рулевую ручку (F) от кронштейна (E).
- Сложите рулевую ручку (F) с верхней рулевой ручкой (G) ослабив болт и гайку-барашек.
- Ослабьте ручку (B) с винтом и наклоните ручку вперед
- Ослабьте ручку (D) с винтом (C) и сложите верхнюю ручку, как это показано на рисунке.

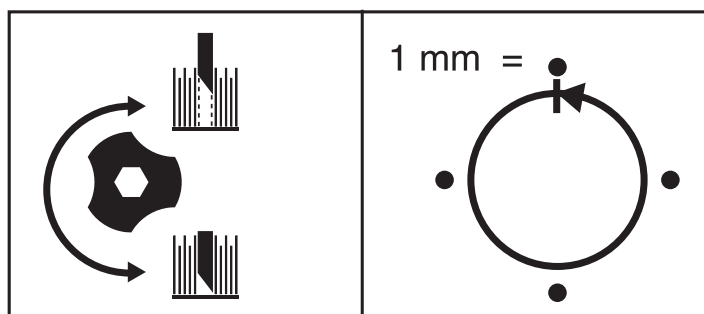
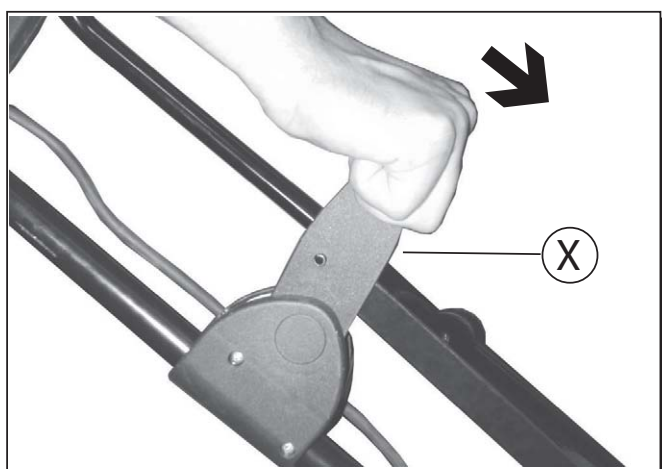
ЗАПУСК И ОСТАНОВКА



Данный аэратор оборудован защищенным выключателем от случайных пусков машины. Зажмите кнопку предохранителя на коробке предохранителя, затем потяните рычаг включения вдоль рулевой ручки (рис. 2).

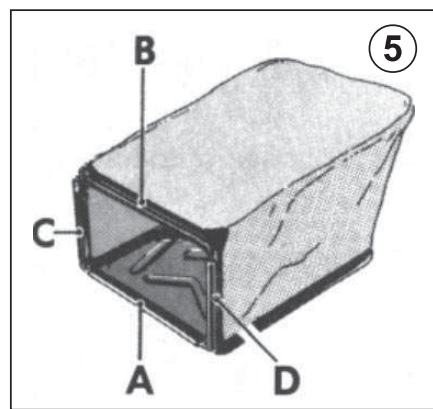
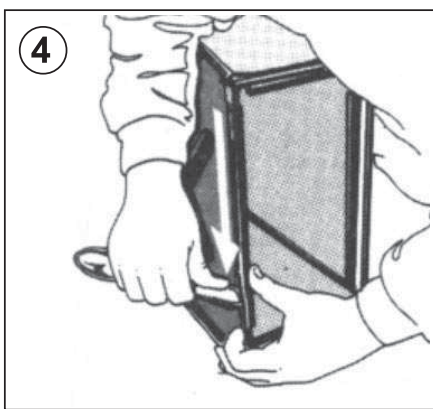
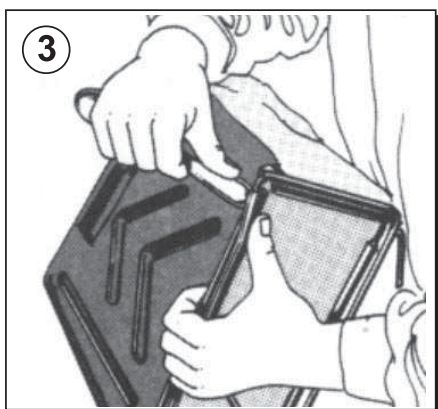
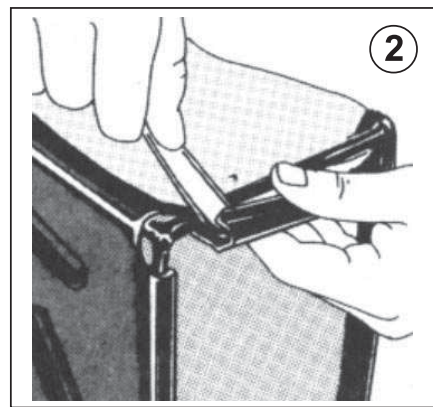
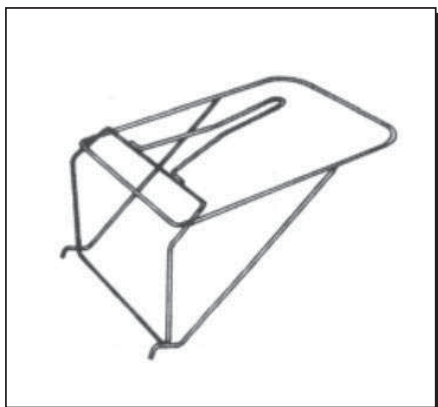
Верхняя ручка оборудована крепёжным кольцом, который предназначен для крепления на него кабеля удлинителя. Прикрепите к кольцу кабель удлинителя (рис. 1) чтобы избежать его отсоединения.

ЗАПУСК И ОСТАНОВКА



- Передвиньте рычаг (X) вперёд.
- Отрегулируйте высоту лезвий, поворачивая ручку влево для большей рабочей глубины или вправо для уменьшения глубины. (1 оборот = 1 мм). Сделайте так, чтобы лезвия прорезали около 3 мм земли.

ИНСТРУКЦИЯ ПО УСТАНОВКЕ ТРАВΟΣБОРНИКА



- Засуньте металлическую рамку в тряпочный мешок-сумку (рис.1)
- Вставьте края мешка-сумки в рамку при помощи округлого и прочного предмета – ручка ложки подойдёт (рис. 2-3-4)
- Мы рекомендуем сперва закреплять длинные стороны А и В, а уже после этого короткие С и D (рис. 5)

ТЕХНИЧЕСКИЕ ХАРАКТЕРИСТИКИ

| | |
|--------------------------------|----------------------|
| Мощность | 1800 Ватт |
| Вес | 28 кг |
| Объём сумки | 40 литров |
| Рабочая ширина | 360 мм |
| Рабочая глубина | 0÷20мм |
| Средний уровень шума | 79 дБ |
| Минимальный уровень шума | 77 дБ |
| Звуковое давление на оператора | 80 дБ |
| Сила вибрации ручки | 3,5 м/с ² |
| Трансмиссия | клиновидный ремень |

ГАРАНТИЙНЫЕ ОБЯЗАТЕЛЬСТВА

ГАРАНТИЙНЫЙ ПЕРИОД

Срок гарантии устанавливается в зависимости от области применения изделия, указанной в гарантийном талоне в графе «Область применения». Изделие для непрофессионального использования - это техника, предназначенная для ее использования потребителем (физическим лицом) исключительно для личных, семейных, домашних или иных нужд, не связанных с осуществлением предпринимательской деятельности, с нагрузкой не более 20 часов в месяц. Изделие для профессионального использования - это техника, предназначенная для ее использования потребителем (физическим лицом) исключительно для личных, семейных, домашних или иных нужд, не связанных с осуществлением предпринимательской деятельности, с нагрузкой не более 150 часов в месяц или для ее использования владельцем (физическим, юридическим лицом или индивидуальным предпринимателем) в предпринимательской деятельности или в иных целях, не связанных с личными, семейными, домашними и иным подобным использованием, за исключением сдачи техники в аренду, прокат. При этом под целями, не связанными с личным использованием, следует понимать, в том числе приобретение покупателем техники для обеспечения деятельности покупателя в качестве организации или гражданина-предпринимателя. На изделия для профессионального использования, сдаваемые владельцем в прокат, аренду, гарантия устанавливается на срок 30 дней.

УСЛОВИЯ ГАРАНТИИ

Гарантия относится только к производственным дефектам или дефектам материала, узлам и агрегатам. Гарантийный срок начинается с даты покупки первым розничным покупателем или первым коммерческим пользователем и длится в течение указанного выше гарантийного периода. Изделия для профессионального использования требуют особого ухода и обслуживания. Техническое обслуживание таких изделий производится в порядке, установленном инструкцией по эксплуатации. ТО должно производиться специалистами авторизованных сервисных центров не менее 1 раза в течение 12 месяцев (плановое обслуживание), что подтверждается отметкой сервисного центра в настоящем гарантийном

талоне. (В случае невыполнения или не своевременного выполнения ТО, если это явилось причиной возникновения неисправностей (дефектов) каких-либо узлов и агрегатов Изделия, Покупатель полностью теряет право на гарантию тех узлов и агрегатов, которые вышли из строя). Техническое обслуживание изделий для Непрофессионального использования производится в порядке, установленном инструкцией по эксплуатации, или должно производиться специалистами авторизованных сервисных центров 1 раз в течение 12 месяцев, что подтверждается отметкой сервисного центра в настоящем гарантийном талоне. (В случае невыполнения или не своевременного выполнения ТО, если это явилось причиной возникновения неисправностей (дефектов) каких-либо узлов и агрегатов. Изделия, Покупатель полностью теряет право на гарантию тех узлов и агрегатов, которые вышли из строя). Естественный износ: Продукция требует технического обслуживания и периодической замены частей и узлов. Гарантийные обязательства не относятся к ремонту, необходимость которого возникает в результате естественного износа продукции или ее отдельных частей (свечи зажигания, накаливания, цепи, шины, фильтры, звездочки, все режущее оборудование, приводные ремни и детали, элементы крепления, натяжения, элементы трансмиссии и ходовой части, шланги, троса, шкивы и культиваторные фрезы) в процессе эксплуатации. Гарантия не распространяется на такие случаи, когда дефекты возникли в результате неправильного использования, отсутствия надлежащего технического обслуживания или когда повреждения произошли в процессе транспортировки, погрузочно-разгрузочных работ, складирования. Недостаточное техническое обслуживание: На срок службы продукции влияют условия, в которых она эксплуатируется, а также уход и техническое обслуживание, который она получает согласно инструкции по эксплуатации. Техническое обслуживание продукции (регулировка, чистка, замена расходных материалов, периодическое обслуживание и прочее), предусмотренное в инструкции по эксплуатации, не является гарантийным обязательством изготовителя (продавца) и оплачивается потребителем по расценкам авторизованного сервисного центра. Информация о технически сложных товарах. Пункт 3 Перечня технически сложных товаров, утверж-

ГАРАНТИЙНЫЕ ОБЯЗАТЕЛЬСТВА

денного Постановлением Правительства РФ от 10.11.2011 г. № 924 включает тракторы, мотоблоки, мотокультиваторы, машины и оборудование для сельского хозяйства с двигателем внутреннего сгорания (с электродвигателем).

Согласно разъяснению Минпромторга России (письмо от 10.04.2012 г. № 08-693), к указанным машинам и оборудованию относятся: мотокосы, триммеры, кусторезы, газонокосилки, косилки для высокой травы; генераторы (бензиновые и дизельные); мотопомпы, электронасосы; бензопилы и электропилы; мойки высокого давления; дизельные, электрические и газовые нагреватели; снегоочистители роторные, малогабаритные (машины для уборки снега).

ГАРАНТИЙНЫЙ СРОК НЕ УСТАНОВЛИВАЕТСЯ НА:

1. Продукцию и детали продукции, в которые были внесены изменения или модификации, влияющие на безопасность, производительность или долговечность.

2. Ремонтные работы, неисправности и дефекты, возникшие в результате:

- Использования неоригинальных запасных частей и материалов.
- Нарушения инструкций и рекомендаций, указанных в руководстве по эксплуатации, в том числе в результате эксплуатации без надлежащего технического обслуживания;
- Заедания или поломки деталей, вследствие работы с недостаточным количеством смазочных материалов, а также использования несоответствующей марки масла.
- Подтекания карбюраторов, заклинивания клапанов, засорения топливо-проводов или иными неисправностями, вызванные использованием старого (более 30 дней хранения) или загрязненного топлива (бензина, дизельного топлива и т.д.).
- Неквалифицированного ремонта или регулировки присоединяемых деталей или узлов, муфт сцепления, трансмиссий и т.п.
- Повреждения или износа деталей, вызванных попаданием абразива (грязи), из-за неправильной сборки, нерегулярным уходом и нарушением условий эксплуатации.
- Повреждения деталей из-за превышения допустимых оборотов, перегрева, блокировки

травой, грязью, мусором, чрезмерной вибрации, вызванной плохим закреплением или неадекватной балансировкой режущего оборудования.

- Внешних механических, термических, аварийных, кислородных воздействий на инструмент, а также ненормированных нагрузок.

3. Комплектующие и составные части инструмента, аксессуаров.

- Все пластиковые/пластмассовые детали, навесное оборудование и пр.

• Детали, подверженные естественному износу (свечи зажигания, накаливания, цепи, шины, фильтры, звездочки, все режущее оборудование, приводные ремни и детали, элементы крепления, натяжения, элементы трансмиссии и ходовой части, шланги, троса, шкивы и культиваторные фрезы).

- Техническое обслуживание продукции (регулировка, чистка, замена расходных материалов, периодическое обслуживание и прочее), предусмотренное в инструкции по эксплуатации, не является гарантийным обязательством изготовителя (продавца) и оплачивается потребителем по расценкам авторизованного сервисного центра.

Гарантия исключает действия обстоятельств непреодолимой силы, находящиеся вне контроля производителя.

В соответствии с законом на данное изделие изготовителем установлен срок службы 10 лет с момента продажи изделия магазином. Правила безопасности и эффективного использования изделия изложены в Инструкции по эксплуатации. По истечении установленного срока службы изготовитель не несет ответственности за безопасность изделия. В случае несвоевременного извещения о выявленных неисправностях, продавец, импортер или уполномоченная организация вправе отказаться полностью или частично от удовлетворения предъявляемых претензий (ст. 483 ГК РФ). Использование инструмента потребителем признается акцептом условий настоящего договора присоединения (оферты) по дополнению и уточнению ответственности изготовителя (продавца) в отношении недостатков инструмента (ст. 438 ГК РФ). Заводской брак определяется экспертной комиссией авторизованного сервисного центра.



Сертификат №

Дата изготовления:

Производитель:

**Импортер: ООО «Дистрибьюторский Центр ЮНИСОО», Россия
141408, Московская область, г. Химки, Ленинградское шоссе, владение 29Г**

Мы оставляем за собой право на изменение комплектации, технических характеристик и внешнего вида моделей без предварительного уведомления.

Гарантийные обязательства указаны в гарантийном талоне.

Назначенный срок хранения данной техники (продукции) не ограничен.

Срок службы с момента продажи изделия 10 лет.

Решение об изъятии из эксплуатации и о направлении техники (продукции) в ремонт принимается пользователем техники (продукции) в соответствии с предусмотренными в настоящем руководстве (инструкции) указаниями по использованию техники (продукции) и мерами по обеспечению безопасности, которые необходимо соблюдать при эксплуатации техники (продукции).

Утилизация данной техники производится по окончании срока службы в соответствии с нормами и правилами утилизации, установленными для данного вида техники на территории государства ее обращения.