

Ambrogio Robot L400

MD-CO-RO-31- Rev. 2.2 - 24/03/2016 - Ambrogio Robot L400

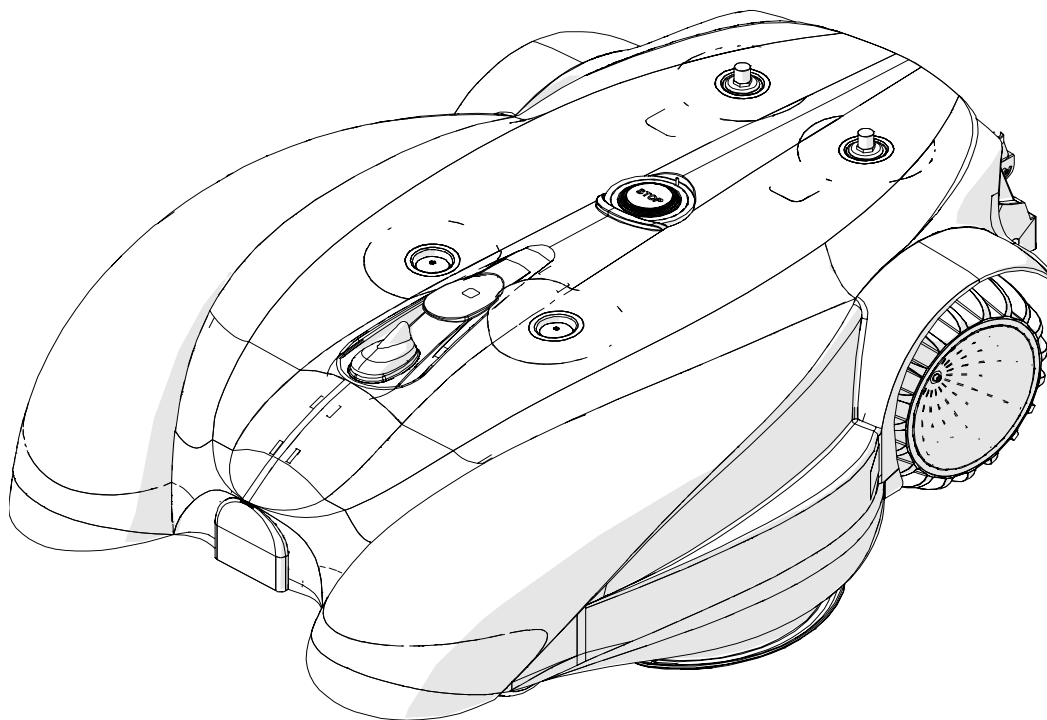
Spare Parts Catalogue

Previous Revision **2.1**
Current Revision **2.2**

From **2016-03**

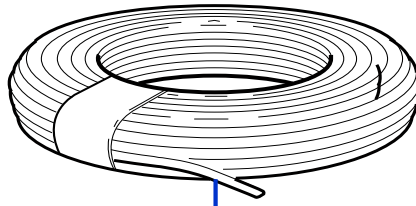
Models Type Included

5400BA0	Ambrogio Robot L400B
5400DE0	Ambrogio Robot L400 Deluxe
5400ELO	Ambrogio Robot L400 Elixe

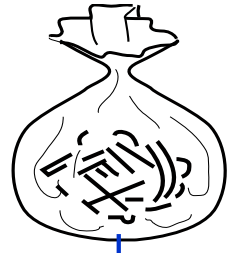


Price List. Only for Italy. Delivery cost not included
Listino al pubblico. Trasporto non incluso

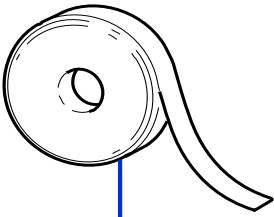
ZUCCHETTI
CENTRO SISTEMI
LE SOLUZIONI CHE CREANO SUCCESSO



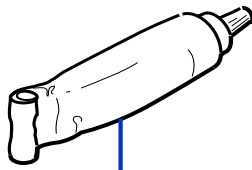
2



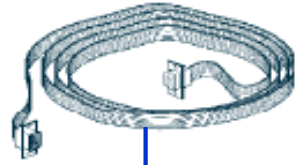
3



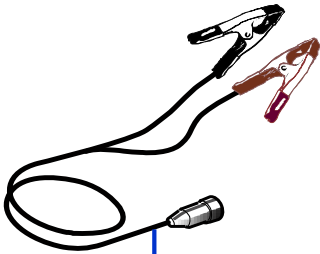
4



5



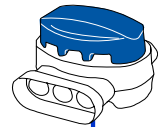
6



7



9



10

Tav. **01** **0**
 Tab.
 Taf.

Prezzo 22% IVA Inclusa. Price with 22% VAT Included.

Prezzo senza IVA. Price without VAT

Rif.	Code	Qt.in Robot		(IT) Descrizione * (GB) Description	MOQ	Net Price	Public Price
2	CS_E0002OS	1	MT 100	Cavo - Cable	1		
2	CS_E0002	1	MT 150	Cavo - Cable	1		
2	CS_E0002_2	1	MT 200	Cavo - Cable	1		
2	CS_E0002_3	1	MT 300	Cavo - Cable	1		
2	CS_E0002_5	1	MT 500	Cavo - Cable	1		
2	CS_E0002_10	1	MT 1000	Cavo - Cable	1		

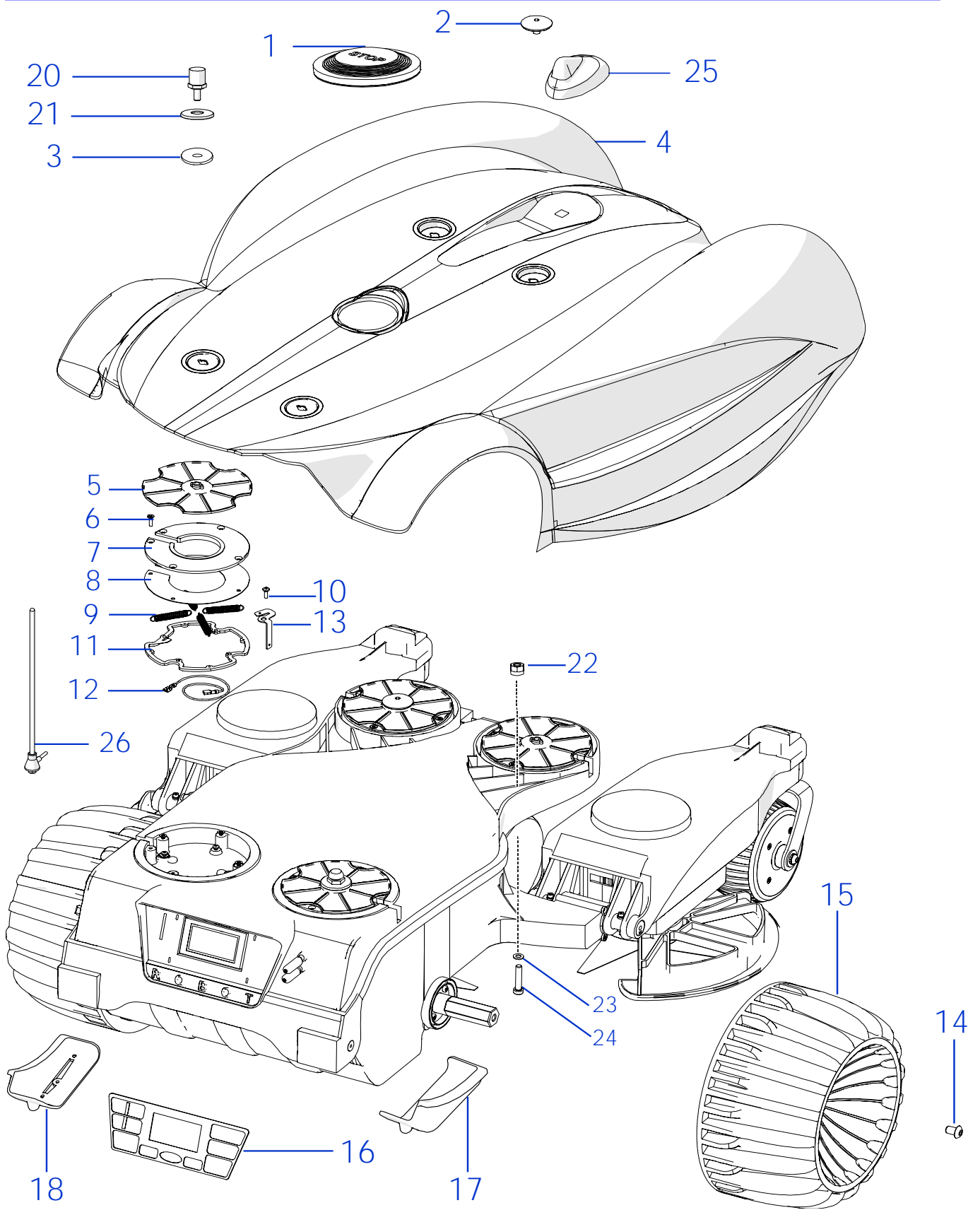
Consegna in 45 giorni dall'ordine - Delivery Time 45 days from order date

3	200A00100A	0-1	(100 Pz)	Conf. Chiodi - Nails Bag	1		
3	200A00200A	0-1	(200 Pz)	Conf. Chiodi - Nails Bag	1		
4	CS_C0111	0		Nastro Agglomerante - Stretch Electrical Tape	1		
5	CS_C0109	0	200 Gr	Grasso - Grease	1		
6	AMBCAPROG	0		Programming Cable - Cavo Programmazione	1		
7	CB01RICINV3	0		Kit Ricarica Invernale - Kit for Winter Garaging	1		
9	045_TABLET	0		Tablet - Tablet	1		
10	200A00003	1		(3pcs) - Connettore - Connector	1		
10	200A00001	0		(10pcs) - Connettore - Connector	1		
10	200A00050	0		(50pcs) - Connettore - Connector	1		

Solo per rivenditori
 Only for dealer

Code	(IT) Descrizione * (GB) Description	MOQ	Net Price
CS_E0032	Kit test batteria - battery test Kit	1	No discount
CS_BT_USB	Convertitore USB-Bluetooth - USB-Bluetooth Converter	1	No discount



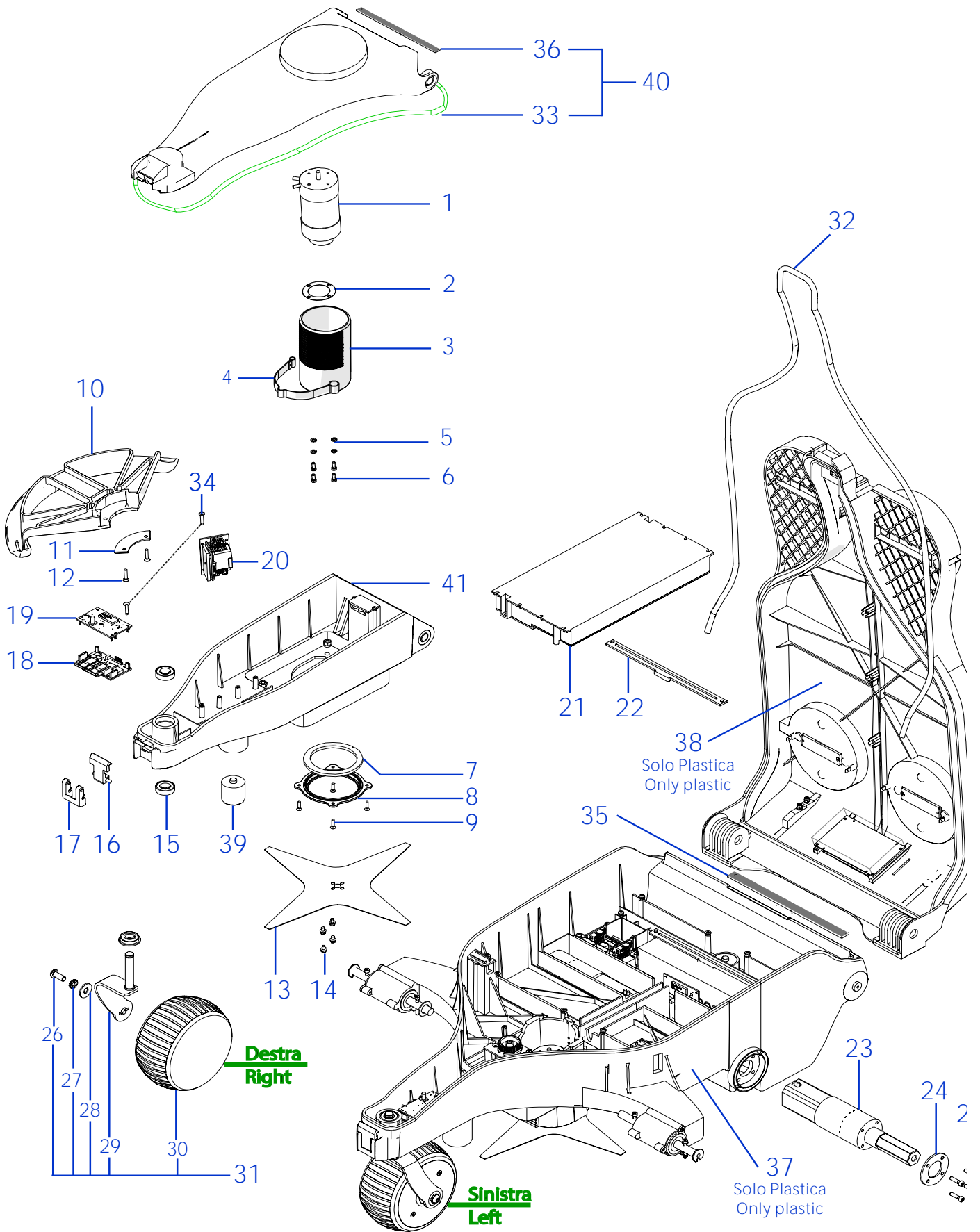


Tav. **02** **0**
 Tab.
 Taf.

Prezzo 22% IVA Inclusa. Price with 22% VAT Included.

Prezzo senza IVA. Price without VAT

Rif.	Code	Qt.in Robot		(IT) Descrizione * (GB) Description	MOQ	Net Price	Public Price
1	200Z16100A	1		Stop Emergency - Stop Emergency	1		
2	400Z10900A	2		Vite - Screw	1		
3	025_D0080.4	4		Guarnizione - Gasket	1		
4	400Z10300A	1	L400	Gruppo Calotta Carbon - Cap Set	1		
5	400Z20100A	4		Flangia - Support	1		
6	C00172	20		Vite - Screw	100		
7	110Z00700AE	4		Supporto - Support	1		
8	110Z01200A	4		Supporto - Support	1		
9	110Z13300A	16		Molla - Spring	10		
10	C00210	16	M4x12	Vite - Screw	100		
11	110Z00300A.1	4		Anello - Ring	1		
12	110E00300A	2		Cavo ricarica - Recharging Cable	1		
13	400Z16100A	2		Contatto metallico - Metal contact	1		
14	C00161	2		Vite - Screw	10		
15	400Z01800A	2		Ruota Posteriore - Rear Wheel	1		
16	400Z05000A	1	L400	Tastiera - Keyboard	1		
17	400Z17600A	1	Right	Pulisci Ruota - Wheel Cleaning Spindle	1		
18	400Z18000A	1	Left	Pulisci Ruota - Wheel Cleaning Spindle	1		
20	030Z03400A	2		Pomello di ricarica - Recharging Bolt	1		
21	030Z03100A	2		Anello - Ring	1		
22	C00650	2		Dado - Bolt	10		
23	C00075	2		Rondella - Washer	100		
24	C00697	2		Vite - Screw	10		
25	C01268	1		Antenna GPS - GPS Antenna	1		
26	400Z35300A	1	Elite	Antenna - Antenna	1		

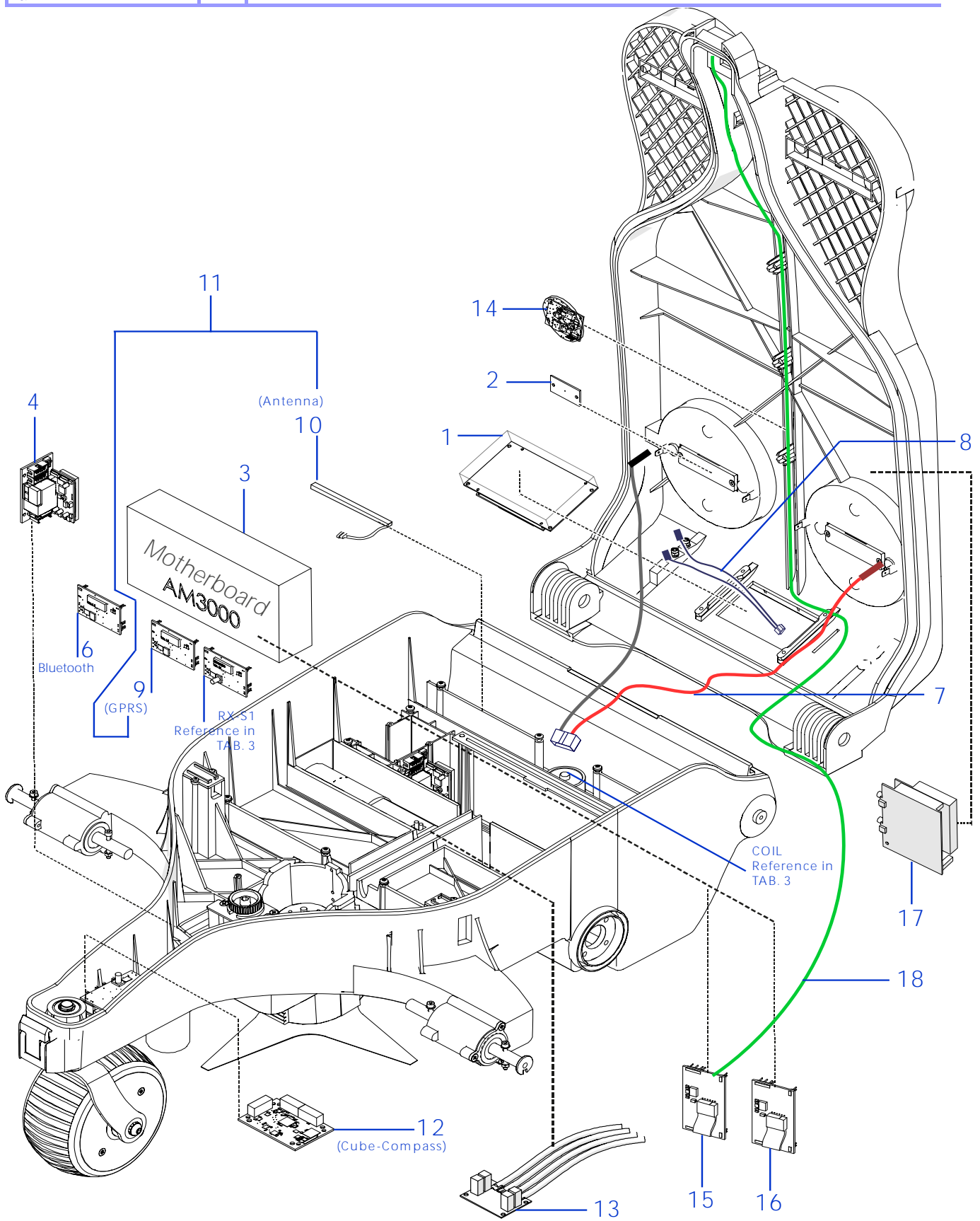


Tav. **03**
 Tab. **0**
 Taf.

Prezzo 22% IVA Inclusa. Price with 22% VAT Included.

Prezzo senza IVA. Price without VAT

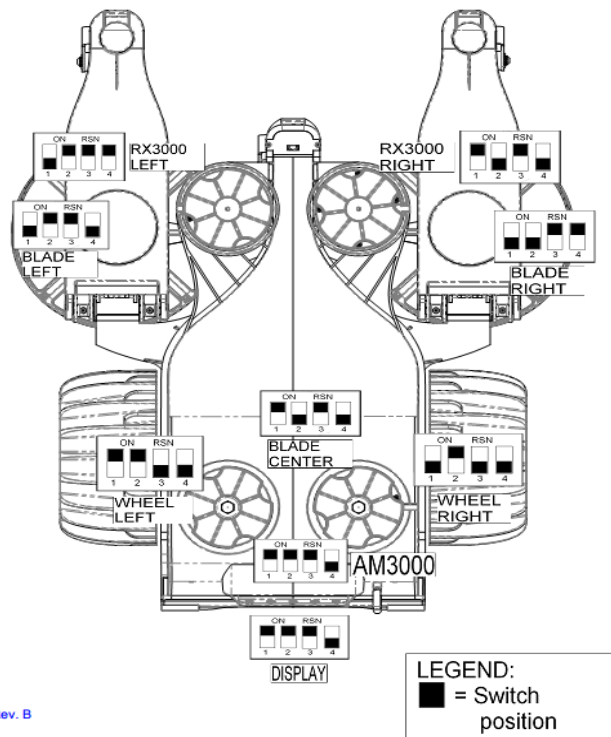
Rif.	Code	Qt.in Robot		(IT) Descrizione * (GB) Description	MOQ	Net Price	Public Price
1	400Z39100A	3	Brushless	(Brushless) - Motore di Taglio - Group Cutting Motor	1		
2	051Z15700B	3		Guarnizione - Gasket	10		
3	400Z36100A	3		Supporto Motore - Motor support	1		
4	051Z05400B	3		Piastra Elastica - Elastic plate	1		
5	C00016	12		Rondella - Washer	100		
6	C00035	12		Vite - Screw	100		
7	200Z18800B	3		Guarnizione - Gasket	1		
8	200Z19100A	3		Piastra - Plate	1		
9	C00172	12		Vite - Screw	100		
10	400Z14700D	2		Campana - Blade guard	1		
10	400Z36400A	1	Inner right arm	Campana - Blade guard	1		
10	400Z36500A	1	Inner left arm	Campana - Blade guard	1		
11	400Z36600A	2		Supporto Campana - Bell Support	1		
12	C00603	4		Vite - Screw	100		
13	CS_D0112_02	3	4KF Ø29 Cm	Lama piana a 4 Punte - 4 knives flate blade	1		
14	C00212	12		Vite - Screw	100		
15	CS_C0016A	6		Cuscinetto - Bearing	1		
16	110Z01000A	3		Chiusura Superiore - Upper Closing	1		
17	110Z01100A	3		Chiusura Inferiore - Lower Closing	1		
18	400E01400A	2		Scheda braccio - Arm Board	1		
19	050E00300A	3		(RX-S1) Ricevitore - Receiver	1		
20	400E00400A	3		Driver	1		
21	300Z20800A	2	Lithium (25.9V 15A)	(Type B) - Batteria - Battery	1	to enduser	
22	200Z03000A	1		Bloccascheda - Board block	1		
23	400Z07000A	2	P52 Brushless	Motoriduttore - Motor Reducer	1		
24	400Z02600A	2		Supporto Ruota - Wheel support	1		
25	C00140	8		Vite - Screw	8		
26	C00132	3		Vite - Screw	8		
27	C00126	3		Rondella Dentata - Toothed Washer	8		
28	C00100	3		Rondella - Washer	8		
29	400Z12500A	1		Albero Destro - Right Shaft	1		
29	400Z17100A	2		Albero Sinistro - Left Shaft	1		
30	400Z01400A	3		Ø 176 - Copertone - Tire	1		
31	400Z17700A	1		Gruppo Ruota Destra - Right Wheel Group	1		
31	400Z17900A	2		Gruppo Ruota Sinistra - Left Wheel Group	1		
32	C00983	1		Guarnizione - Gasket	1		
33	400Z18500A	2		Guarnizione - Gasket	1		
34	C00607	16		Vite - Screw	100		
35	400Z18400A	1		Guarnizione - Gasket	10		
36	400Z18600A	2		Guarnizione - Gasket	10		
37	400Z35900A	1		Scocca - Body	1		
38	400Z04600A	2		Scocca superiore - Upper Body	1		
39	CS_C0004_L	3		Bobina - Coil	1		
40	400D00019	2		Cover Braccio - Arm Cover	1		
41	400D00015	2		Supporto Braccio - Arm Body	1		

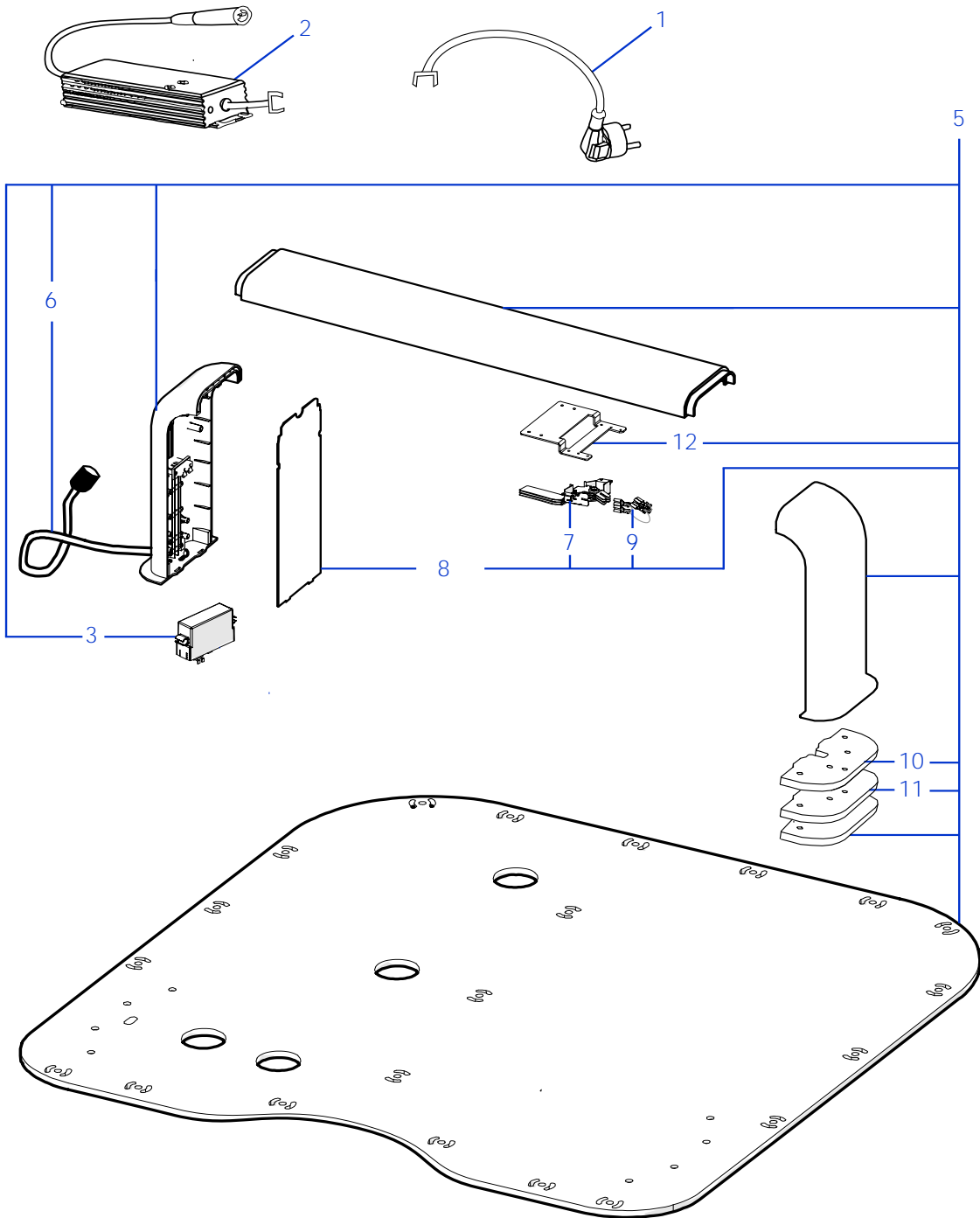


Tav. **04** **0**
 Tab.
 Taf.

Prezzo 22% IVA Inclusa. Price with 22% VAT Included.
 Prezzo senza IVA. Price without VAT

Rif.	Code	Qt.in Robot	(IT) Descrizione * (GB) Description	MOQ	Net Price	Public Price
1	400E00300A	1	Display - Display	1		
2	CS_E0031_A	2	Scheda Sensore Urto - Bump Board	1		
3	400E01100A	1	Scheda Madre CPU - Mother Board CPU	1		
4	400E00400A	2	Driver - Driver	1		
6	400E01600A	1	Ricevitore Bluetooth - Bluetooth Receiver	1		
7	CB04_L400.1	1	Ricarica - Recharge Cabling	1		
8	CB011_L300.1	1	Cavo Sensore Pioggia - Rain sensor Cabling	1		
9	400E02200A	1	Scheda GSM - GSM Board	1		
10	CS_ANT_GSM	1	Antenna - Antenna	1		
11	400_GSMANT	1	Kit - Scheda GSM - GSM Board kit	1		
12	400E02800A	1	Scheda Cubo - Cube Board	1		
13	400E03600A	1	HUB Batteria - HUB Battery	1		
14	400E03200A	1	Scheda Emergency - Emergency board	1		
15	400E03300A	1	Basic, Deluxe Scheda ZCS GPS - GPS ZCS Board	1		
16	400E03400A	1	Elite Bridge GPS scheda madre - Bridge GPS main board	1		
17	400E04000A	1	Elite ZCS GPS Carrier -	1		
18	C01503	1	Basic, Deluxe Cablaggio GPS - GPS Cabling	1		





Tav. **05**
 Tab. **0**
 Taf.

Prezzo 22% IVA Inclusa. Price with 22% VAT Included.

Prezzo senza IVA. Price without VAT

Rif.	Code	Qt.in Robot		(IT) Descrizione * (GB) Description	MOQ	Net Price	Public Price
1	50_C0008_00	1	Schuko	Cavo Alimentazione - Supply Cable	1		
1	50_C0004_00	1	USA	Cavo Alimentazione - Supply Cable	1		
1	50_C0011_00	1	GB	Cavo Alimentazione - Supply Cable	1		
1	50_C0012_00	1	CH	Cavo Alimentazione - Supply Cable	1		
2	AMBELPB360-P	1	29.3V 12Ah	Caricabatteria - Battery Charger	1		
3	051Z17100A	1		(TX-S2) Trasmettitore - Transmitter	1		
5	030Z15900A_15	1		Base Completa - Complete Base	1		
6	CB01_400S2	1		Cavo alimentazione ricarica - Recharging supply cable	1		
7	030Z11200A	1		Piastra di Ricarica destra - Right recharging plate	1		
7	030Z10900A	1		Piastra di Ricarica sinistra - Left recharging plate	1		
8	030Z16300A	2		Coperchio Laterale - Lateral cap	1		
9	CB01_PONTE	2		Cavo Ponte - Bridge Wire	1		
10	030Z15300A	2		Distanziale - Spacer	1		
11	030Z16000A	4		Distanziale - Spacer	1		
12	030Z15800B	2		Staffa - Bracket	1		