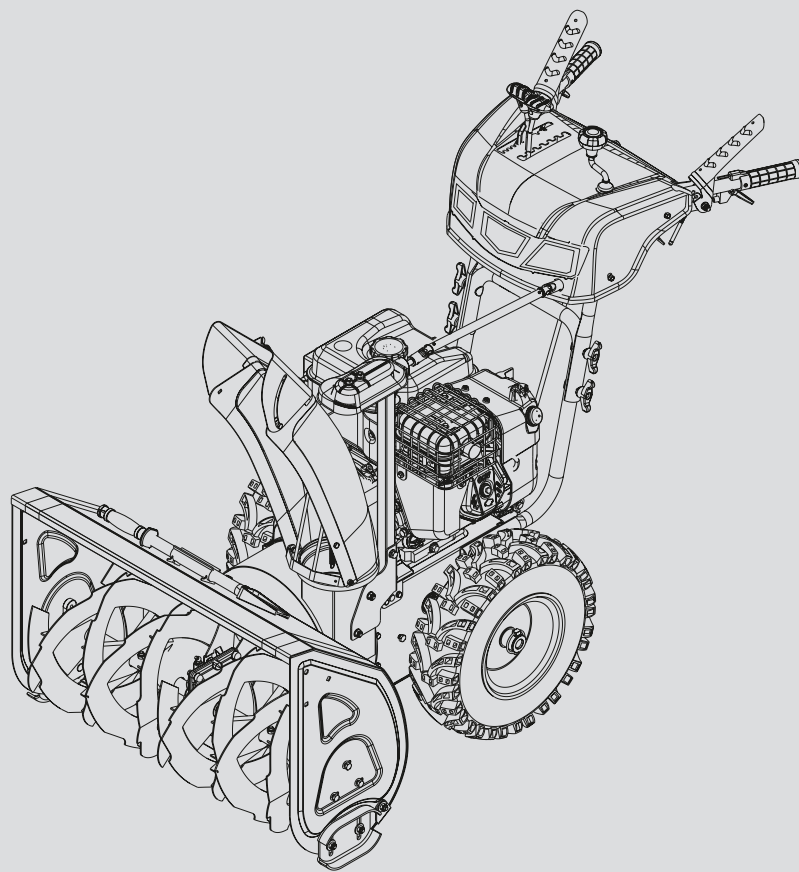
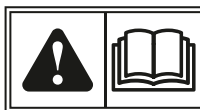


CAIMAN

Снегоуборщик VALTO 24CVE, 27CVE, 30CVE



Руководство по сборке



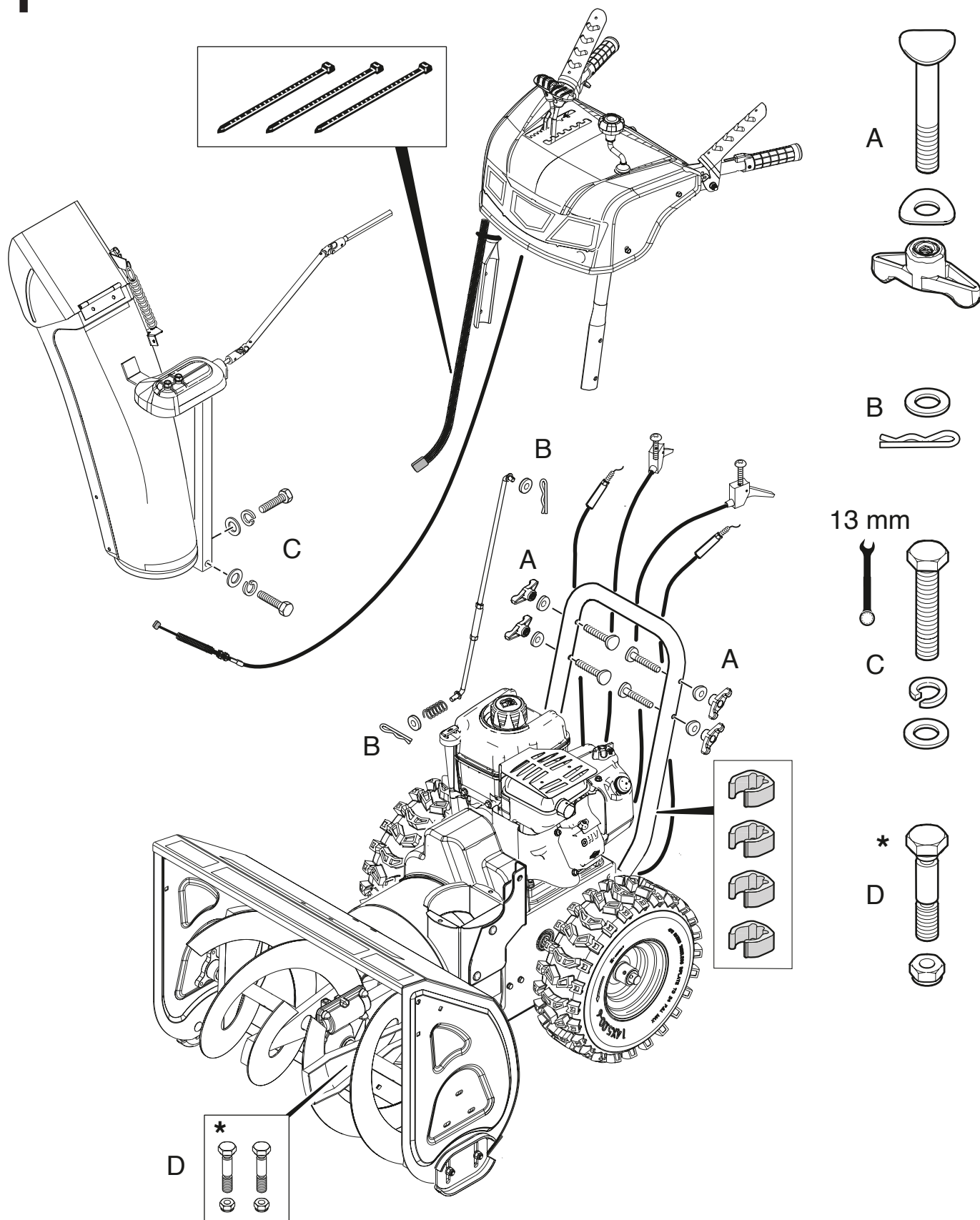
Перед тем как приступить к эксплуатации данного изделия, внимательно прочитайте настоящее руководство.

EAC

CAIMAN

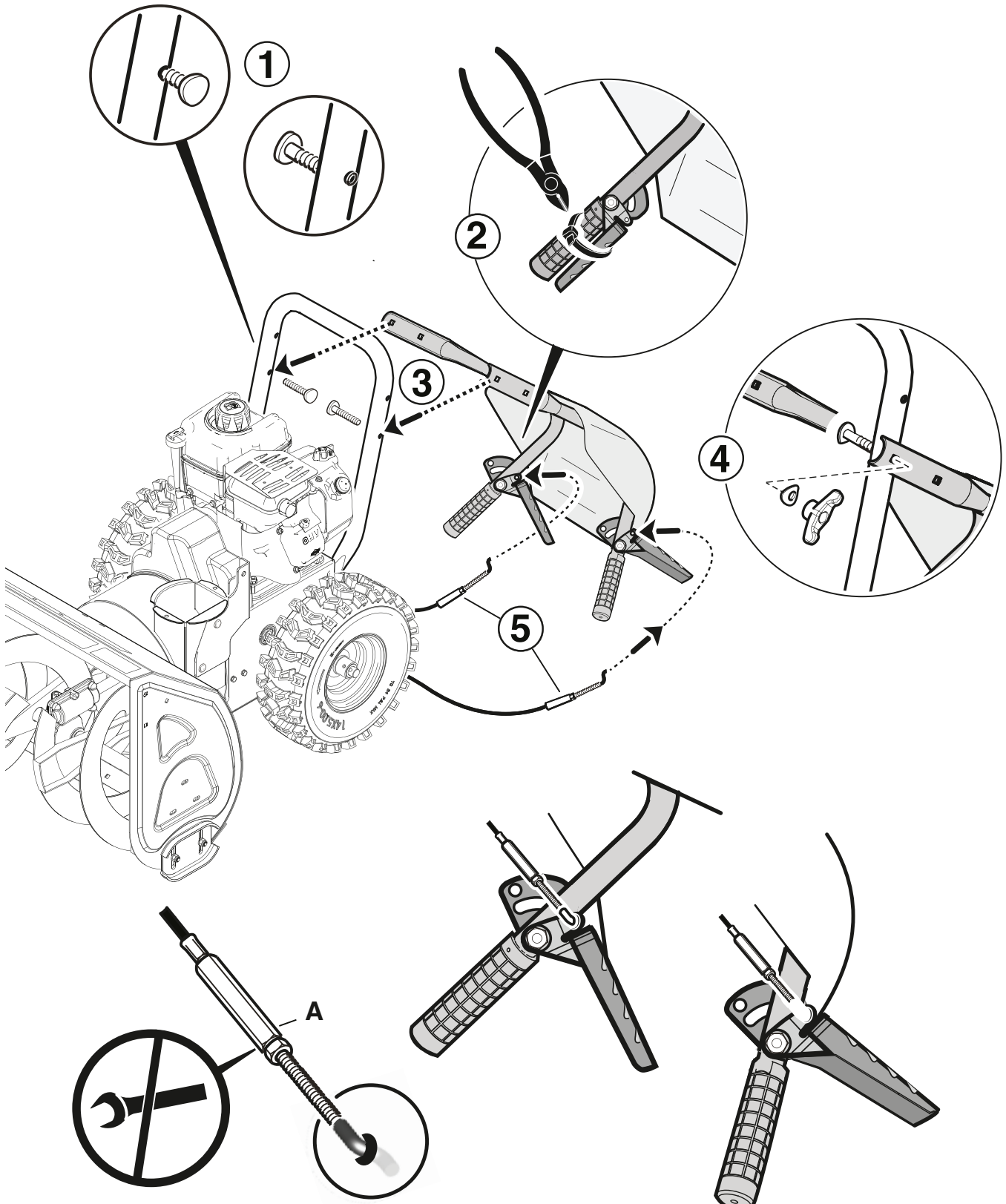
Иллюстрации сборки техники

1

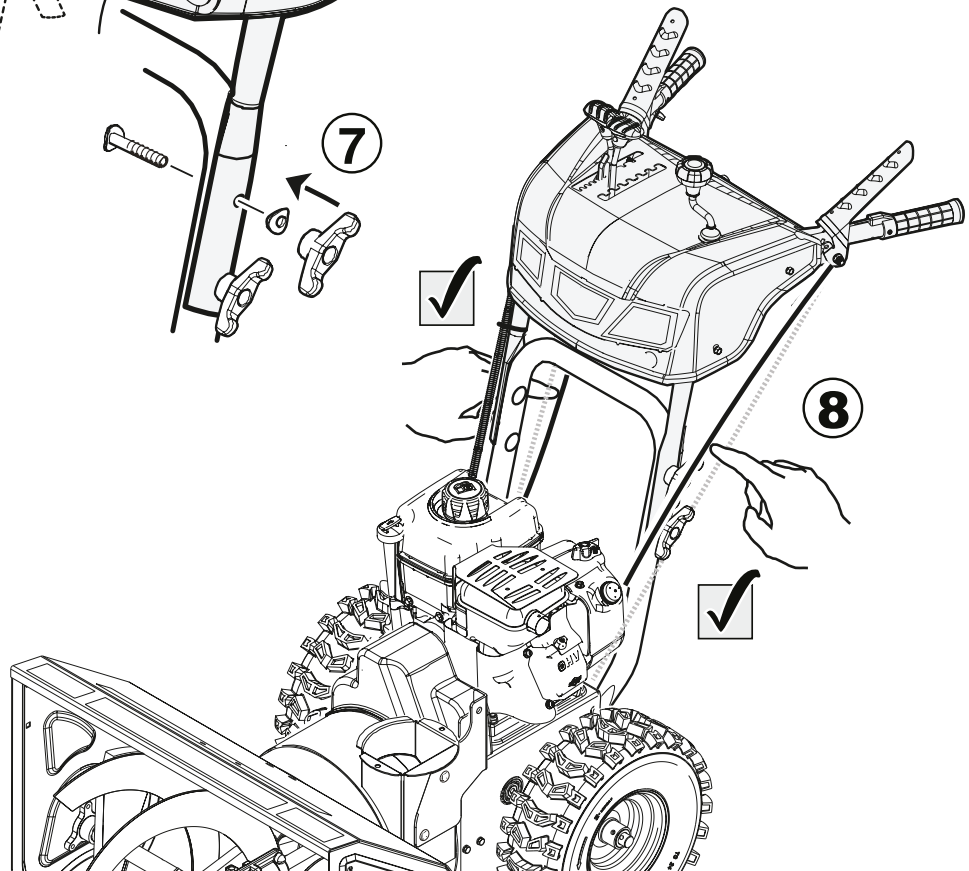
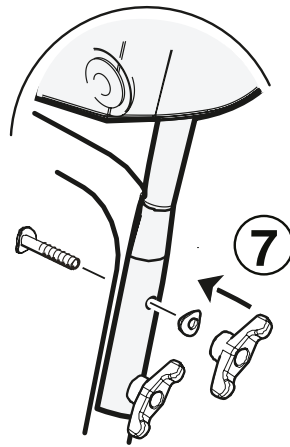
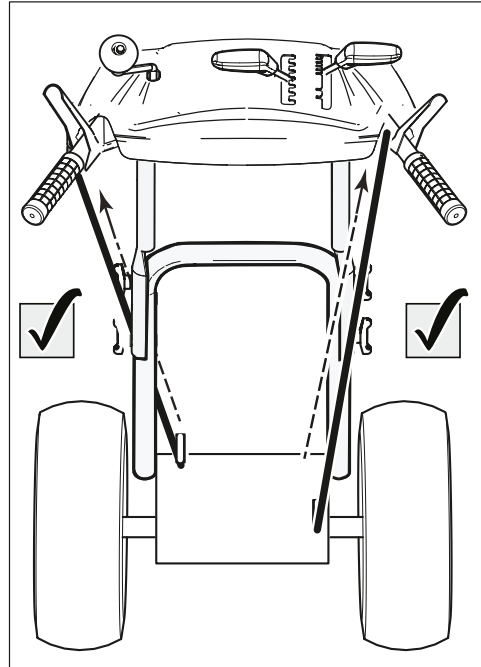
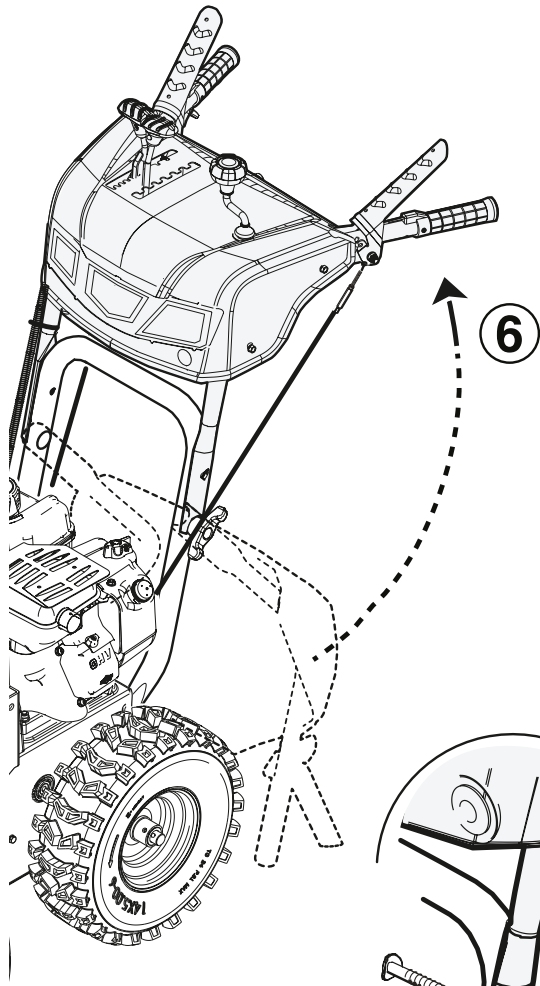


CAIMAN

2

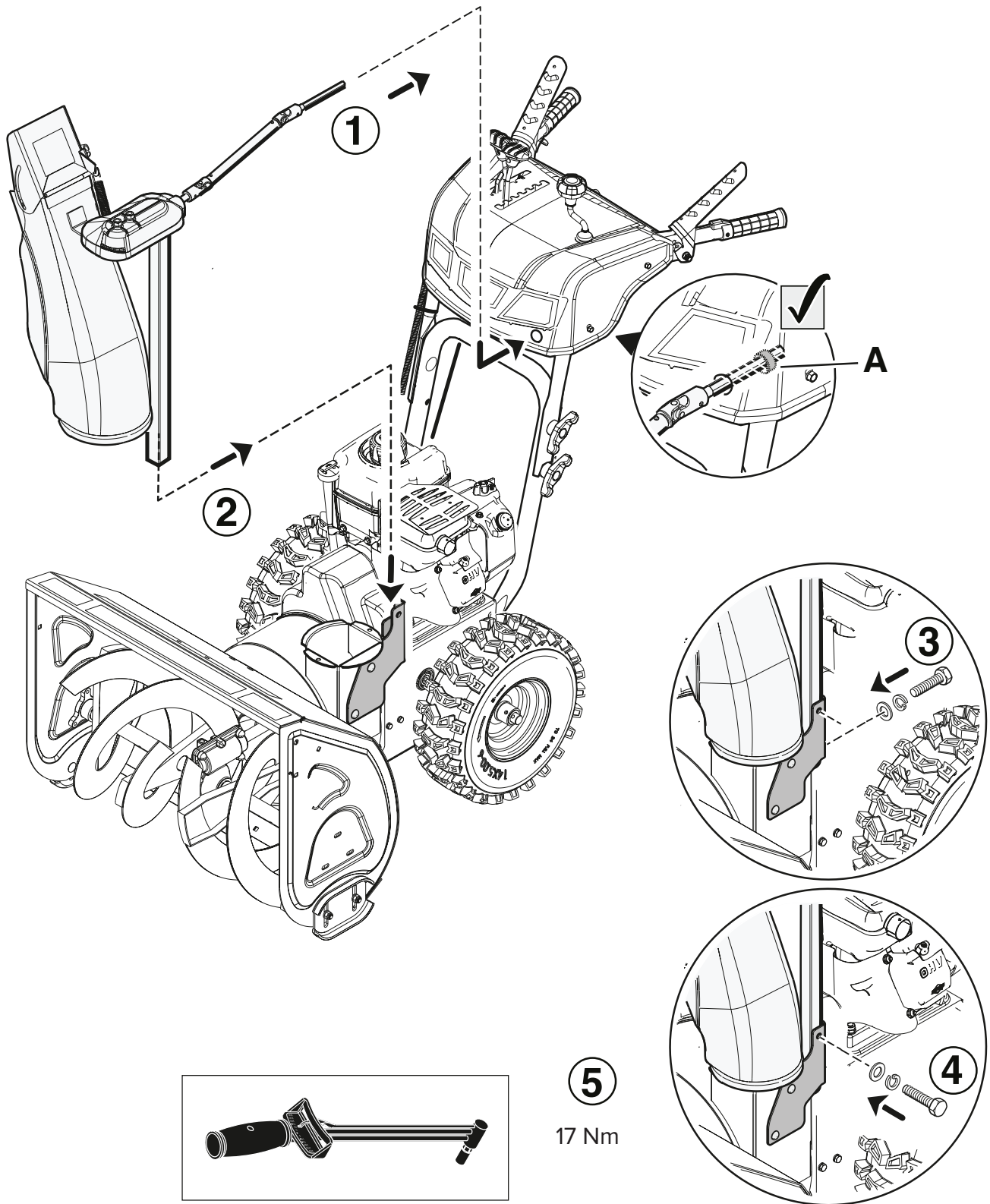


CAIMAN

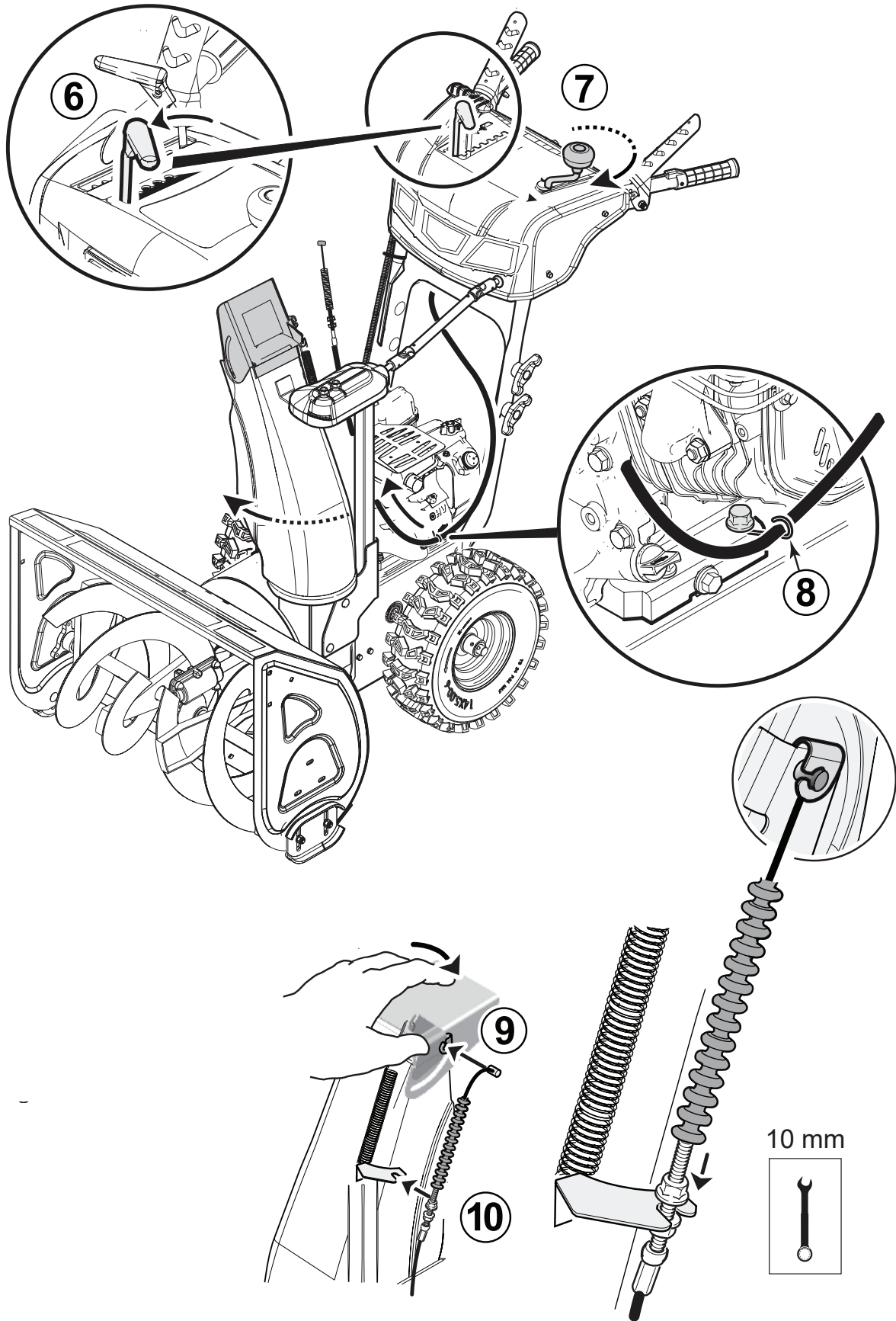


CAIMAN

3

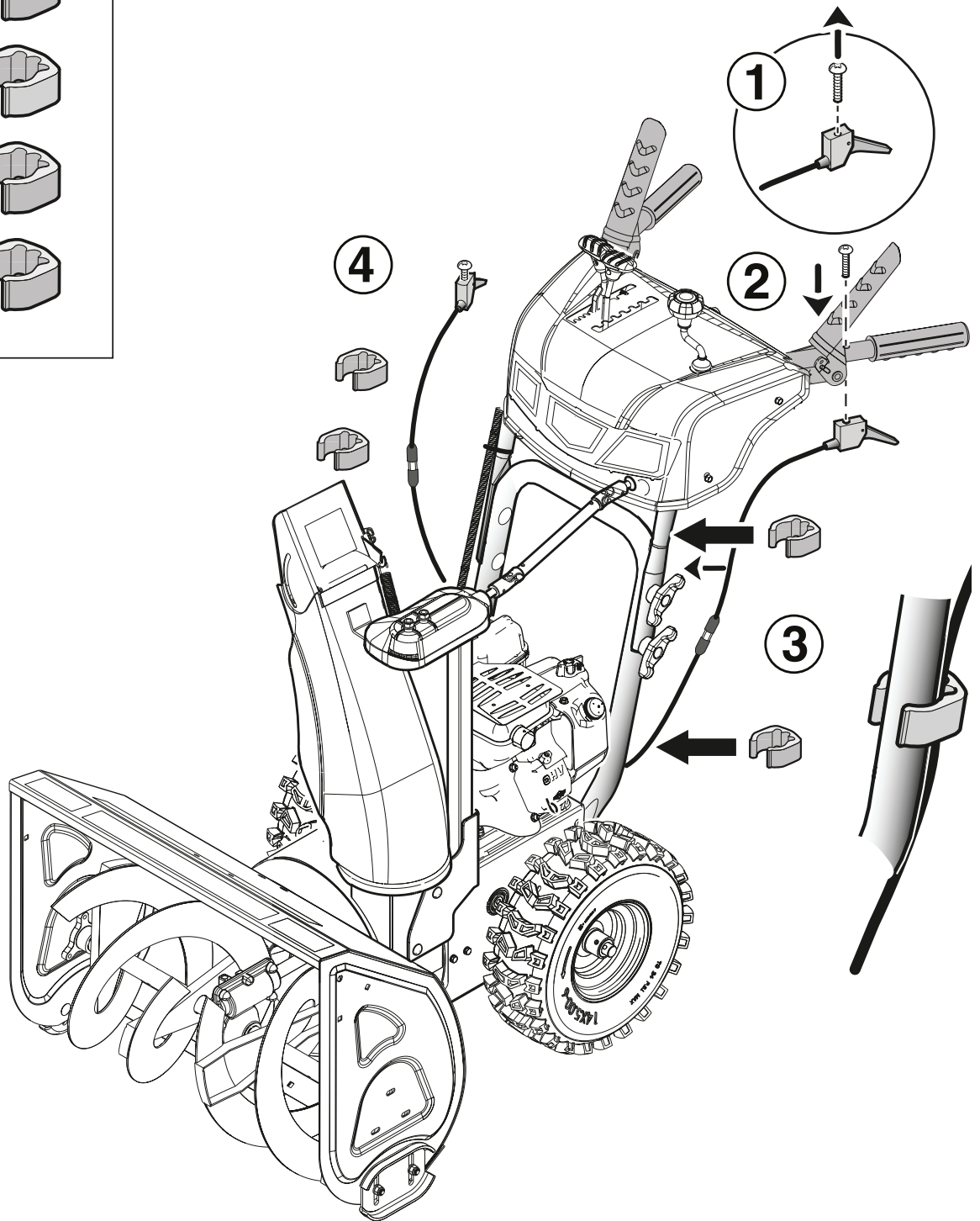
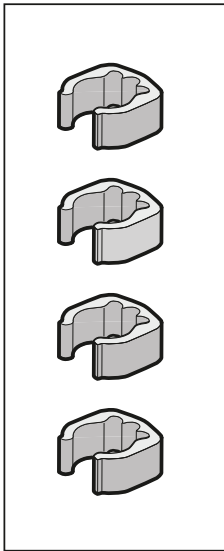


CAIMAN



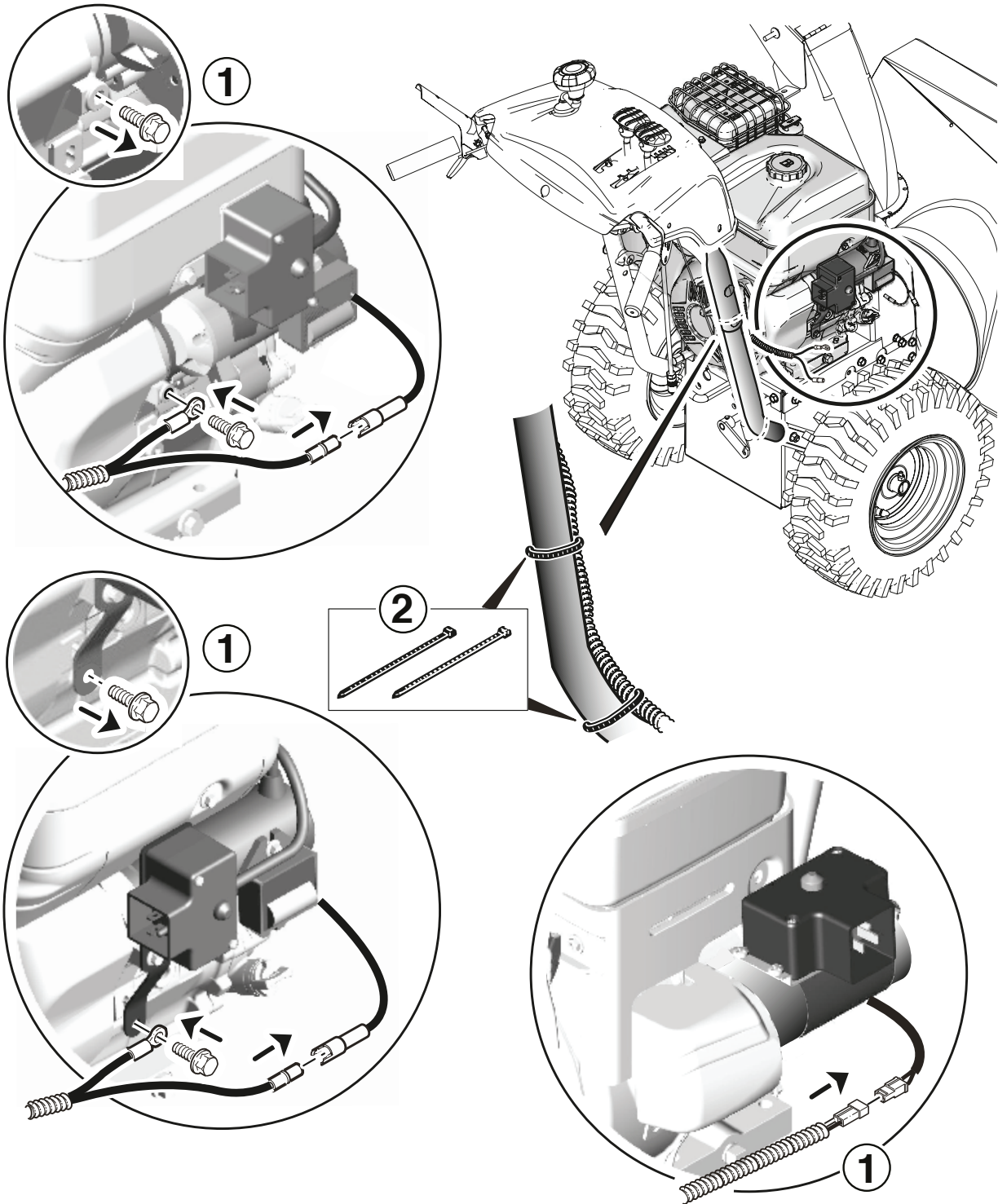
CAIMAN

4



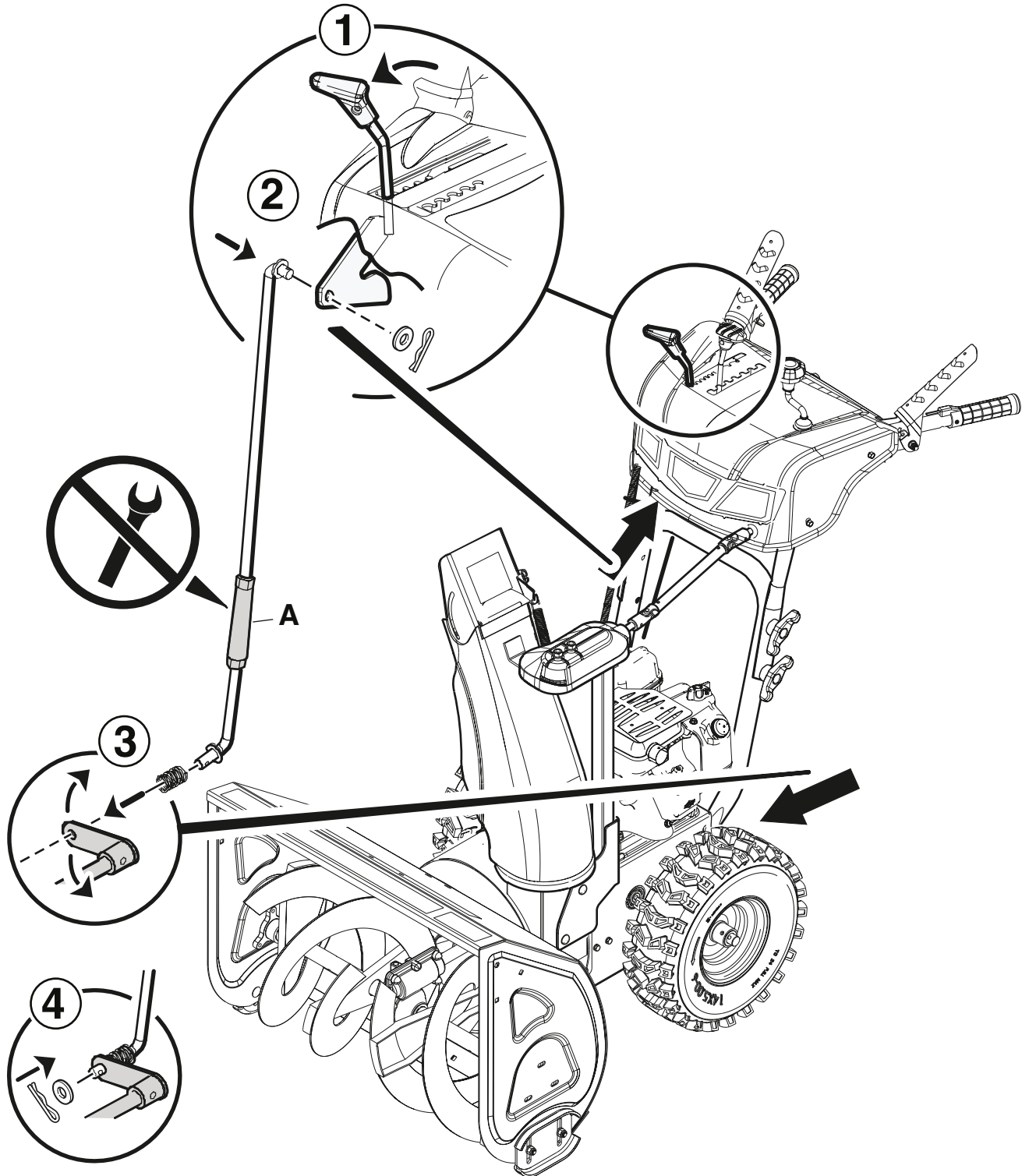
CAIMAN

5



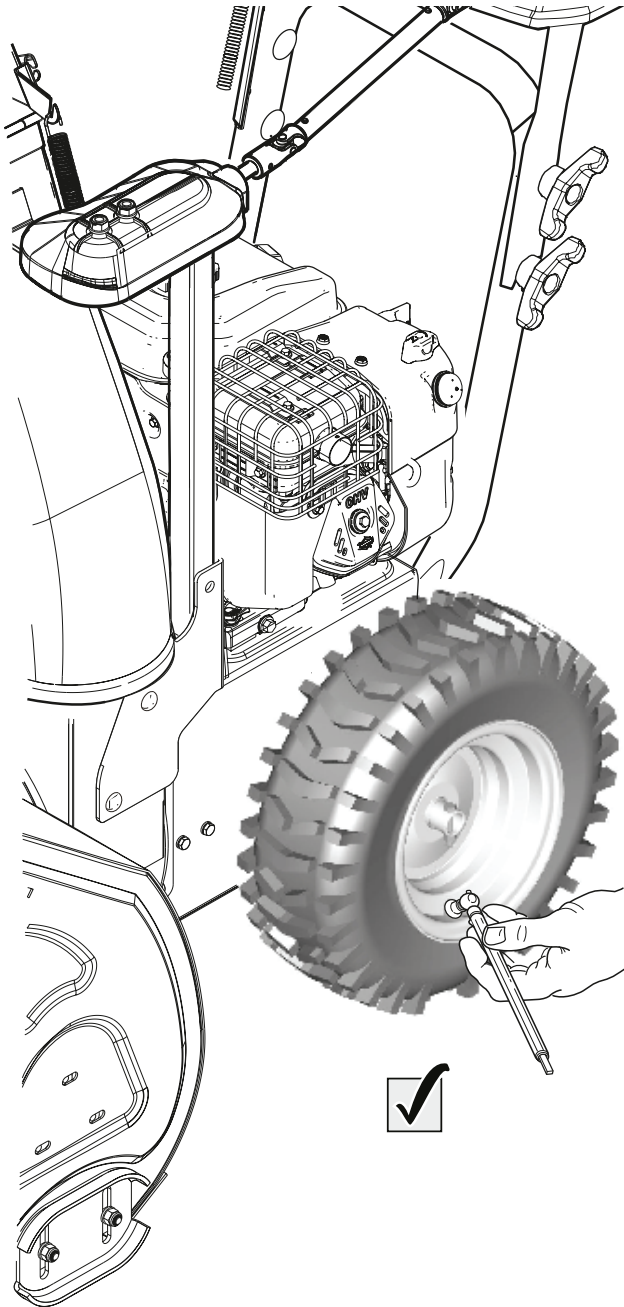
CAIMAN

6

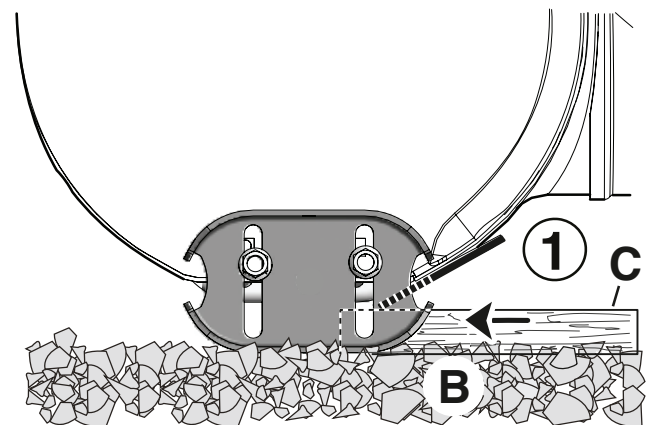
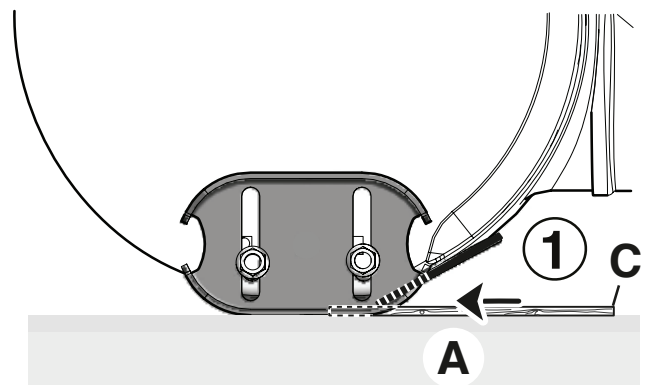
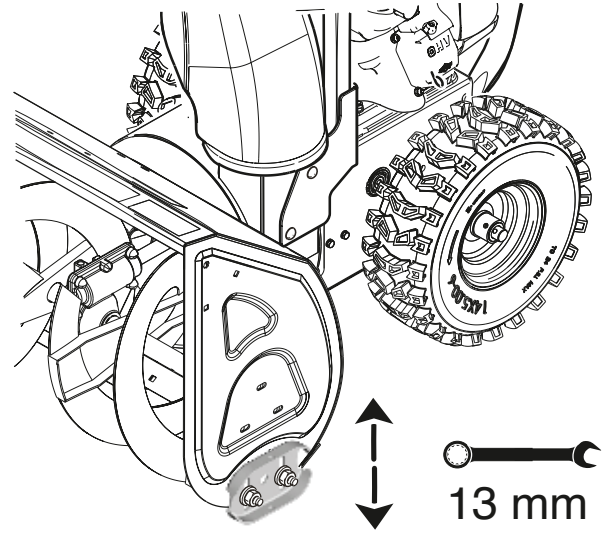


CAIMAN

7



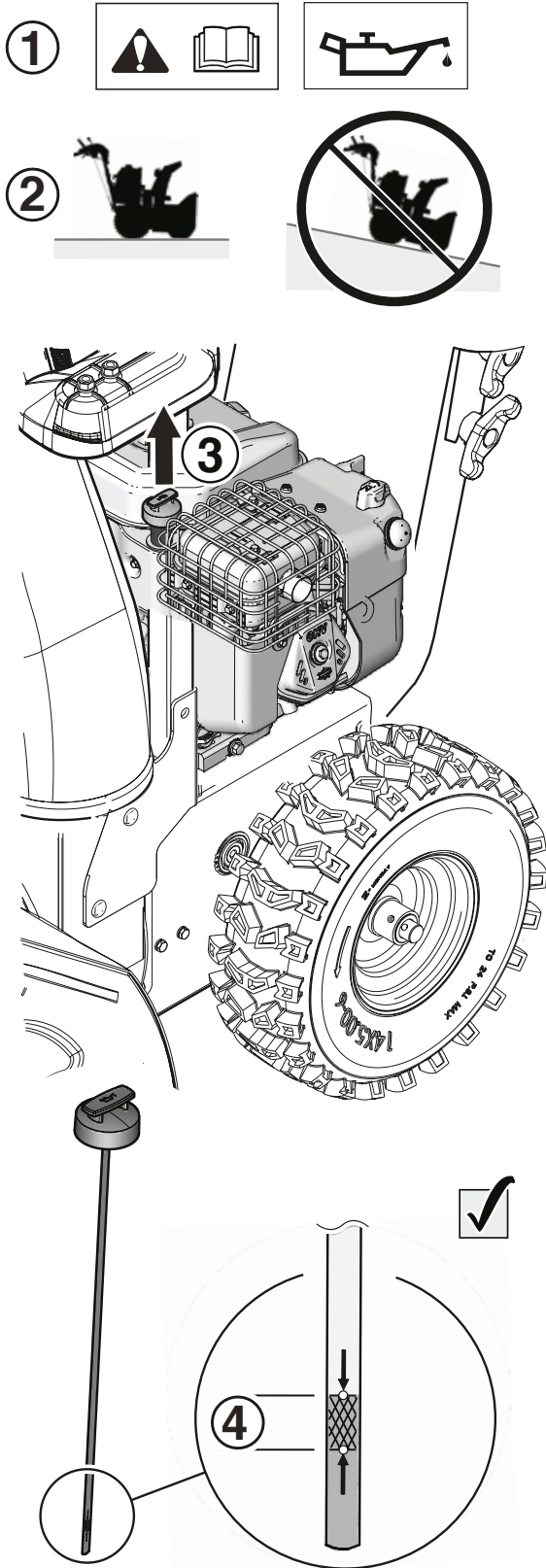
8



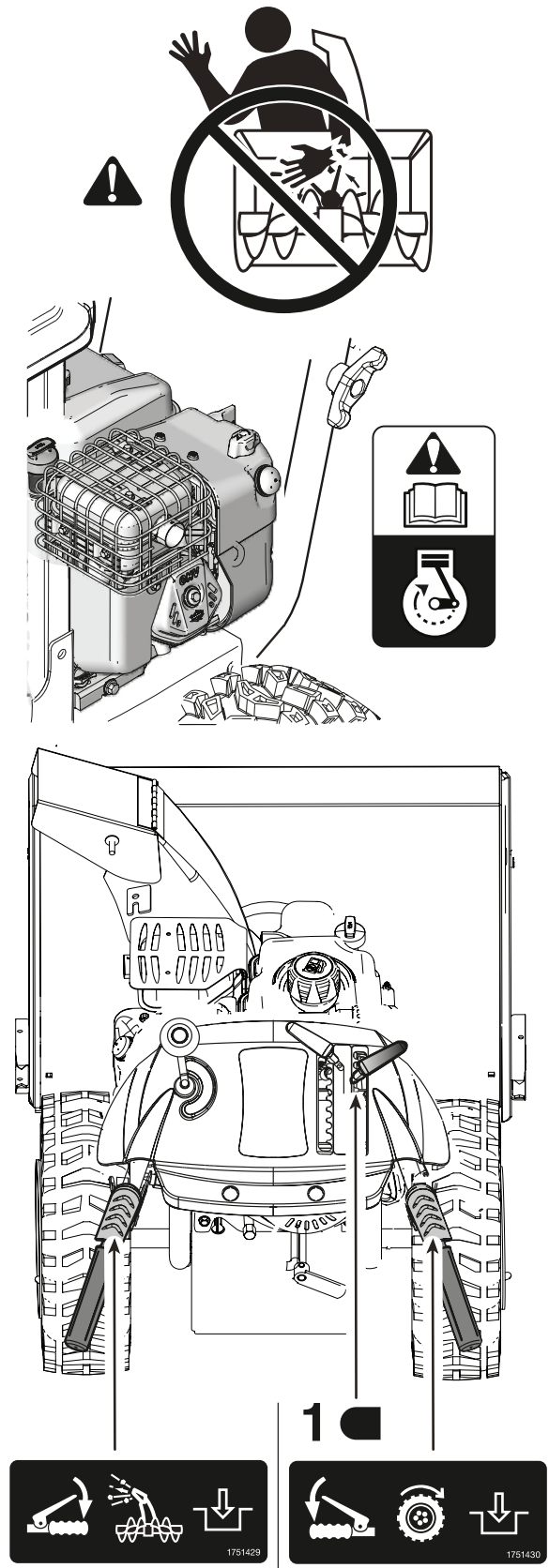
② 17 Nm

CAIMAN


9



10



Безопасность

Предупредительный знак  техники безопасности используется для информирования об опасностях, которые могут привести к получению травм. С предупредительным знаком используются слова «ОПАСНО», «ОСТОРОЖНО» или «ВНИМАНИЕ», указывающие на вероятность и возможную степень серьезности травмы. Кроме того, может использоваться знак, указывающий на вид опасности.

Обратите особое внимание на указания, сопровождаемые данными символами:



ОПАСНО

Указывает на высокую вероятность серьезных телесных повреждений и даже смертельную опасность при несоблюдении инструкций.



ОСТОРОЖНО

Указывает на опасность телесных повреждений или порчи оборудования в случае несоблюдения инструкций.



ВНИМАНИЕ

Этот знак призывает вас к осторожности при выполнении определенных операций.

ПРИМЕЧАНИЕ

Содержит полезные сведения.



ОСТОРОЖНО

Несоблюдение указаний по технике безопасности и предупреждений, приведенных в настоящем документе и в руководстве оператора, может привести к серьезной травме и даже смерти оператора, и/или нанести материальный ущерб имуществу.

Все указания по технике безопасности и предупреждения нужно прочитать, понять и неукоснительно соблюдать во время сборки, эксплуатации, обслуживании, транспортировки или хранения машины.

Если вам требуется помощь при сборке машины, обратитесь в авторизованный сервисный центр.

1. Общий вид сборки

*ЗАПАСНЫЕ СРЕЗНЫЕ ШТИФТЫ ШНЕКА предназначены для будущего обслуживания. См. руководство по эксплуатации.

2. Рукоятка

ПРИМЕЧАНИЕ

Регуляторы натяжения тросиков (А) установлены на заводе.

Регулировка не требуется. Проверьте натяжение обоих тросиков. Тросики должны немного прогибаться при среднем надавливании пальцем. При необходимости регулировки обратитесь к руководству по эксплуатации.

3. Желоб

Вставьте стержень поворота желоба через приборную панель в ответное зубчатое колесо (А).

4. Рулевые тросики

5. Жгут проводов

Выбрать соответствующий вариант.

6. Регулировка скорости

ПРИМЕЧАНИЕ

Регулятор натяжения тяги (А) установлен на заводе. Регулировка не требуется.

7. Давление в шинах



ВНИМАНИЕ

Повышенное давление в шинах может привести к их взрыву и получению серьезных травм.

8. Салазки

Положите под ложеобразователь деревянную колодку (С), толщина которой равна желаемому зазору от поверхности. Для твердых покрытий следует использовать меньший зазор (А). Для гравийных покрытий следует использовать больший зазор (В).

9. Уровень масла

Поддерживайте уровень масла в в диапазоне от min до max.

10. Проверка системы безопасности



ОПАСНО

В этом снегоочистителе для уборки снега используется вращающийся шнек. Пальцы или ноги могут быть захвачены механизмом.

Если снегоуборщик работает не так, как описано ниже, НЕ эксплуатируйте его. Немедленно обратитесь к своему официальному дилеру для проведения обслуживания.

Процедура запуска описана в руководстве по эксплуатации.

Тест 1 - Управление шнеком/крыльчаткой

При запуске двигателя:

- Нажмите и удерживайте рычаг шнека. (Шнек/ крыльчатка должен вращаться).
- Отпустите рычаг шнека. (Шнек/крыльчатка должен остановиться в течение 5 секунд).

Тест 2 - Управление сцеплением

Когда двигатель запущен, и рычаг переключения скоростей стоит на 1-й передаче:

- Нажмите и удерживайте рычаг сцепления. (Снегоуборщик должен начать движение вперед).
- Отпустите рычаг сцепления. (Снегоуборщик должен остановиться).

Тест 3 - Управление Free Hand

При запущенном двигателе:

- Нажмите рычаги шнека и сцепления, затем отпустите рычаг шнека. (Сцепление и шнек должны остаться включенными).
- Затем отпустите рычаг сцепления. (Сцепление и шнек должны выключиться).

EAC

Производитель:

ООО «НПО ЮНИСОО»

Сходненская ул., стр. 1, корп. А, д. Черная
грязь, Московская обл., 141580, Россия

Импортер:

ООО «Дистрибьюторский Центр Юнисоо»

141402, Московская область, г. Химки,
Ленинградское шоссе, владение 29Г

Российская Федерация • www.unisaw.ru

Дата изготовления указана на упаковке

CAIMAN

Профессиональная садово-парковая техника
www.caiman.ru

Мы оставляем за собой право на изменение комплектации, технических характеристик и внешнего вида моделей без предварительного уведомления.

Гарантийные обязательства указаны в гарантийном талоне.

Назначенный срок хранения данной техники (продукции) не ограничен.

Срок службы с момента продажи изделия 10 лет.

Решение об изъятии из эксплуатации и о направлении техники (продукции) в ремонт принимается пользователем техники (продукции) в соответствии с предусмотренными в настоящем руководстве (инструкции) указаниями по использованию техники (продукции) и мерами по обеспечению безопасности, которые необходимо соблюдать при эксплуатации техники (продукции).

Утилизация данной техники производится по окончании срока службы в соответствии с нормами и правилами утилизации, установленными для данного вида техники на территории государства ее обращения.