

Catalogue

Pièces de rechange

Moteurs **HONDA**



GC 135/160 QHEP

GCV 160 A1E7

GX 160 K1 QME4

GX 31 TA2

GX 31 TEP OH orange

GXH 50 SPB

GXV 160 K1 N1F

GXV 270 K1 DNA4

Table des Matières

Moteur GCV 160 A1E7

Corps de cylindre	2
Carter d'huile	2
Vilebrequin	3
Carburateur	3
Piston/Bielle	4
Gaine de ventilateur	4
Poulie/Arbre à cames	5
Volant	5
Démarrateur à enrouleur	6
Connexion	6
Filtre à air	7
Silencieux	7
Étiquettes	8

Moteur GX 160 K1 QME4

Culasse	9
Logement du carter-moteur	9
Corps de cylindre	10
Gaine de ventilateur	10
Piston/Vilebrequin	11
Gaine de ventilateur/Bobine d'allumage	11
Arbre à cames	12
Démarrateur à enrouleur	12
Carburateur	13
Filtre à air	14
Silencieux	14
Réservoir à carburant	15
Volant	15
Bobine d'allumage	16
Étiquettes	16
Connexion	17

Moteur GX TEP OH ORANGE

Couvercle de culasse/Carter-moteur	18
Étiquettes	18
Piston/Vilebrequin	19
Démarrateur a enrouleur	19
Arbre à cames	20
Réservoir à carburant	20
Embrayage/Gaine de Ventilateur	21
Silencieux	21
Carburateur	22
Filtre à air	23
Volant/Bobine d'allumage	23
Couvercle	24
Outil	24

Moteur GX 31 TA2

Couvercle de culasse/Carter-moteur	25
Étiquettes	25
Piston/Vilebrequin	26
Démarrateur a enrouleur	26
Arbre à cames	27
Embrayage/Gaine de Ventilateur	27
Carburateur	28
Filtre à air	29
Silencieux	29
Réservoir à carburant	30
Volant/Bobine d'allumage	30
Couvercle	31

Moteur GC 135/160 QHEP

Corps de cylindre	32
Démarrateur à enrouleur	32
Logement du carter-moteur	33
Vilebrequin	33
Piston/Bielle	34
Arbre à cames	34
Gaine de ventilateur	35
Filtre à air	35
Carburateur	36
Silencieux	37
Volant/Bobine d'allumage	37
Réservoir à carburant/Pompe à carburant	38
Connexion	39
Étiquettes	39

Moteur GXH 50 SPB

Corps de cylindre	40
Carter d'huile	40
Logement du carter-moteur	41
Silencieux	41
Vilebrequin	42
Connexion	42
Piston/Bielle	43
Arbre à cames	43
Démarrateur à enrouleur	44
Réservoir à carburant	44
Gaine de ventilateur	45
Carburateur	45
Filtre à air	46
Volant/Bobine d'allumage	46
Étiquettes	47

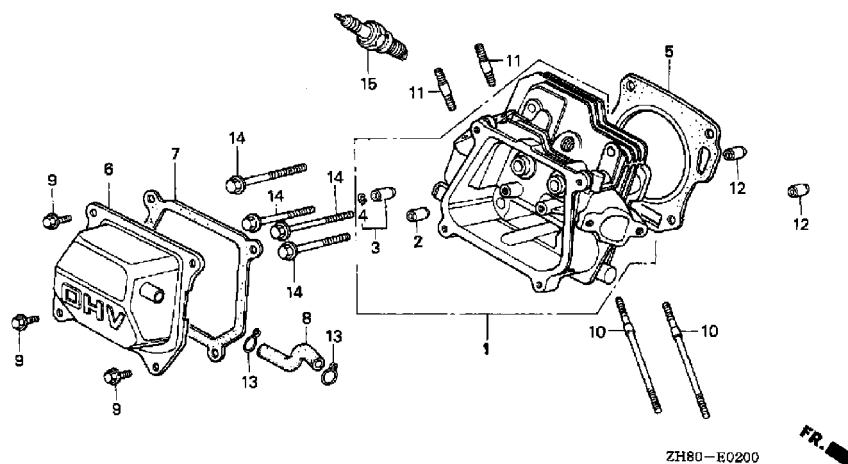
Moteur GXV 270 K1 DNA4

Culasse	48
Volant	48
Corps de cylindre/Carter d'huile	49
Vilebrequin/Piston	50
Étiquettes	50
Arbre à cames	51
Gaine de ventilateur/Bobine d'allumage	51
Démarrateur a enrouleur	52
Filtre à air	52
Carburateur	53
Trousse de joint	53
Silencieux	54
Réservoir à carburant	54
Bras régulateur de connexion	55

Moteur GXV 160 K1 N1F

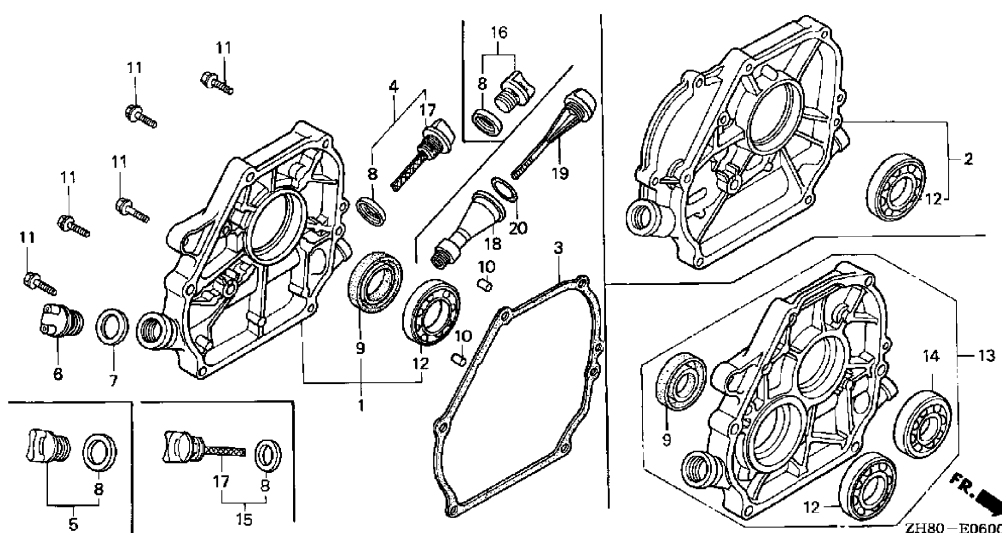
Culasse	56
Silencieux	56
Corps de cylindre	57
Vilebrequin/Piston	58
Volant	58
Arbre à cames	59
Démarrateur à enrouleur	59
Gaine de ventilateur	60
Étiquettes	60
Carburateur	61
Trousse de joint	61
Filtre à air	62
Connexion	62

B1 CULASSE



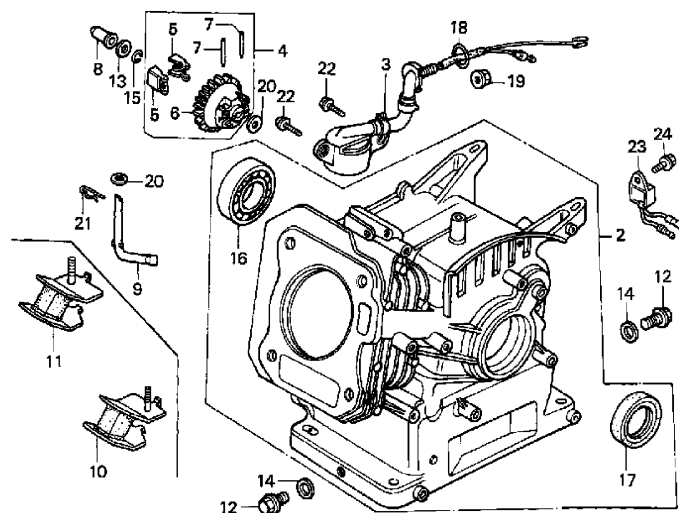
REP	RÉFÉRENCE	DÉSIGNATION	Qté	N° MOTEUR A PARTIR	JUSQU'A
1	12210-ZH8-020	CULASSE COMP.	1		
2	12204-ZE1-306	GUIDE DE SOUPAPE D'ADMISSION (O.S)	1		
3	12205-ZE1-315	GUIDE DE SOUPAPE D'ÉCHAPPEMENT (O.S)	1		
4	12216-ZE5-300	ATTACHE DE GUIDE SOUPAPE	1		
5	12251-ZF1-800	JOINT DE CULASSE	1		
6	12310-ZE1-010	COUVERCLE COMP. CULASSE	1		
7	12391-ZE1-000	JOINT DE COUVERCLE DE CULASSE	1		
8	15721-ZH8-000	TUYAU DE RESPIRATION	1		
9	90013-883-000	BOULON DE BRIDE 6X12 (CT200)	4		
10	90043-ZE1-020	GOUJON 6X12	2		
11	90047-ZE1-000	GOUJON 8X32	2		
12	94301-10160	GOUJON 10X16	2		
14	95723-08060-00	BOULON DE BRIDE 8X60	4		
15	98079-55846	BOUGIE D'ALLUMAGE (BPR5ES) (NGK)	1		
15	98079-55855	BOUGIE D'ALLUMAGE (W16EPR-U) (DENSO)	1		
15	98079-56846	BOUGIE D'ALLUMAGE (BPR6ES) (NGK)	1		
15	98079-56855	BOUGIE D'ALLUMAGE (W20EPR-U) (DENSO)	1		

B3 LOGEMENT DU CARTER MOTEUR



REP	RÉFÉRENCE	DÉSIGNATION	Qté	N° MOTEUR A PARTIR	JUSQU'A
1	11300-ZE1-641	ENS. COUVERCLE DE CARTER	1		
3	11381-ZH8-801	JOINT DE COUVERCLE DE BOÎTIER (SANS AMIANTE)	1		
4	15600-ZE1-003	ENS. BOUCHON DE REMPLISSAGE HUILE	1		
5	15600ZG4-003	ENS. BOUCHON DE REMPLISSAGE HUILE	1		
8	15625-ZE1-003	JOINT CHAPEAU DE FILTRE À HUILE	2		
9	91202-883-005	JOINT D'ÉTANCHÉITÉ D'HUILE 25X41X6	1		
10	94301-08140	GOUJON 8X14	2		
11	95701-08032-00	BOULON DE BRIDE 8X32	6		
12	96100-62050-00	ROULEMENT À BILLES RADIAL 6205	1		

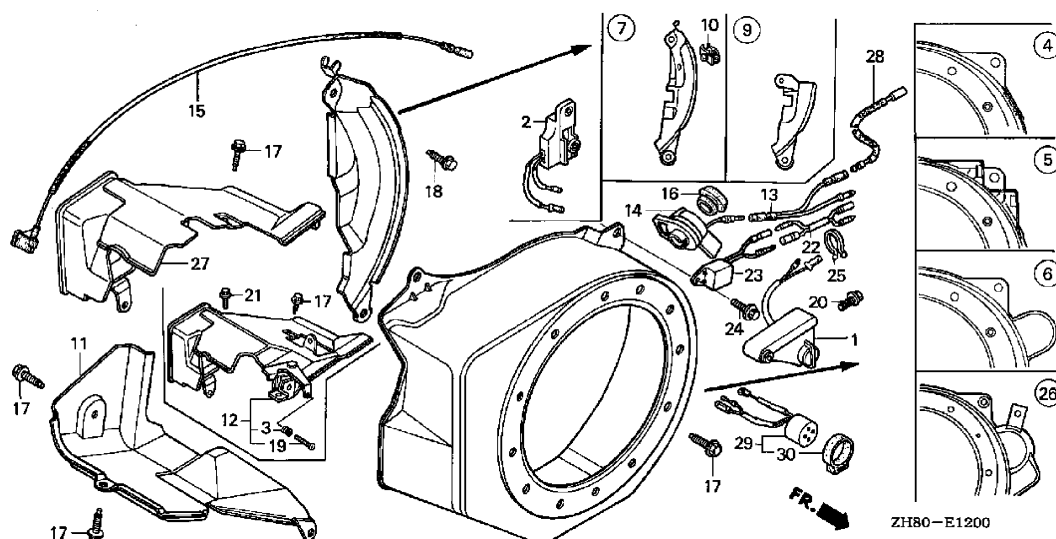
B2 CORPS DE CYLINDRE



ZH80-E0300

REP	RÉFÉRENCE	DÉSIGNATION	Qté	N° MOTEUR A PARTIR	JUSQU'A
2	12000-ZH8-000	ENS. CORPS DE CYLINDRE	1		4193707
2	12000-ZH8-405	ENS. CORPS DE CYLINDRE (010)	1	4193708	
4	16510-ZE1-000	ENS. RÉGULATEUR	1		
5	16511-ZE1-000	POIDS DE RÉGULATEUR	2		
6	16512-ZE1-000	SUPPORT DE POIDS DE RÉGULATEUR	1		
7	16513-ZE1-000	AXE DE POIDS DE RÉGULATEUR	2		
8	16531-ZE1-000	COULISSEAU DE RÉGULATEUR	1		
9	16541-ZE1-000	ARBRE DE BRAS DE RÉGULATEUR	1		
12	90131-ZE1-000	BOULON DE DRAINAGE	2		
13	90451-ZE1-000	RONDELLE DE BUTÉE 6 MM	1		
14	90601-ZE1-000	RONDELLE DE BOUCHON DE DRAINAGE 10,2 MM	2		
15	90602-ZE1-000	AGRAFE DE SUPPORT DE RÉGULATEUR	1		
16	91001-ZF1-003	ROULEMENT À BILLES RADIAL (6205TMB) (NTN)	1		
17	91202-883-005	JOINT D'ÉTANCHÉITÉ D'HUILE 25X41X6	1		
20	94101-06800	RONDELLE PLATE 6 MM	2		
21	94251-08000	GOUPILLE BÊTA 8 MM	1		

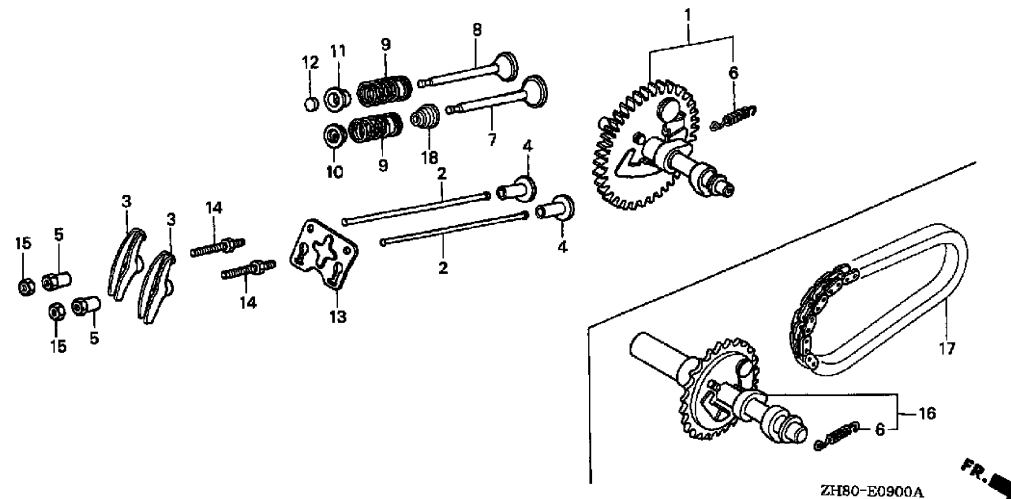
B13 GAINÉ DE VENTILATEUR



ZH80-E1200

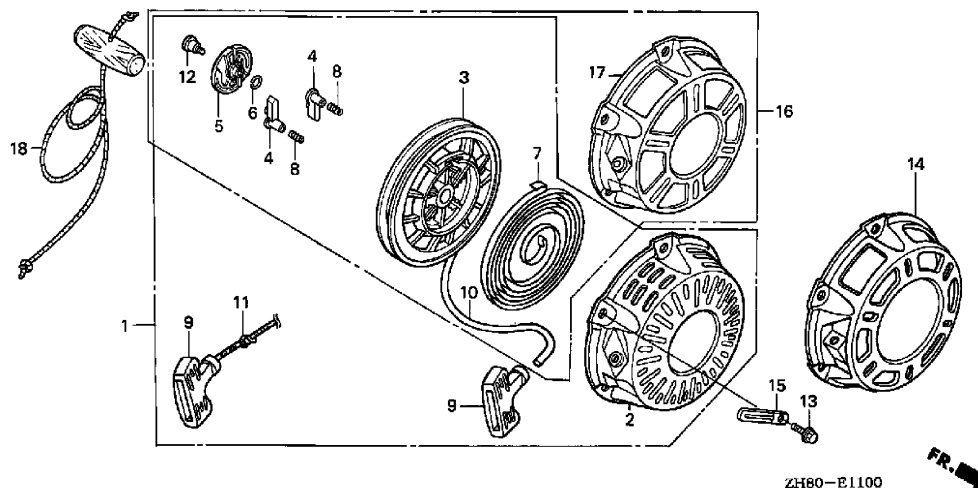
REP	RÉFÉRENCE	DÉSIGNATION	Qté	N° MOTEUR A PARTIR	JUSQU'A
4	19610-ZE1-000ZA	COUVERCLE COMP. DE VENTILATEUR, R8, ROUGE BRILLANT	1		
7	19612-ZH8-000	PLAQUE LATÉRALE (STD)	1		
11	19630-ZH8-000	BUSE DE VENTILATEUR COMP.	1		
14	36100-ZH8-W41	ENS. INTERRUPTEUR D'ARRÊT MOTEUR	1		
15	36101-ZE1-010	FIL D'INTERRUPTEUR D'ARRÊT (370 MM)	1		
17	90013-883-000	BOULON DE BRIDE 6X12 (CT200)	6		
18	90022-888-010	BOULON DE BRIDE 6X20 (CT200)	1		

B9 ARBRE A CAMES



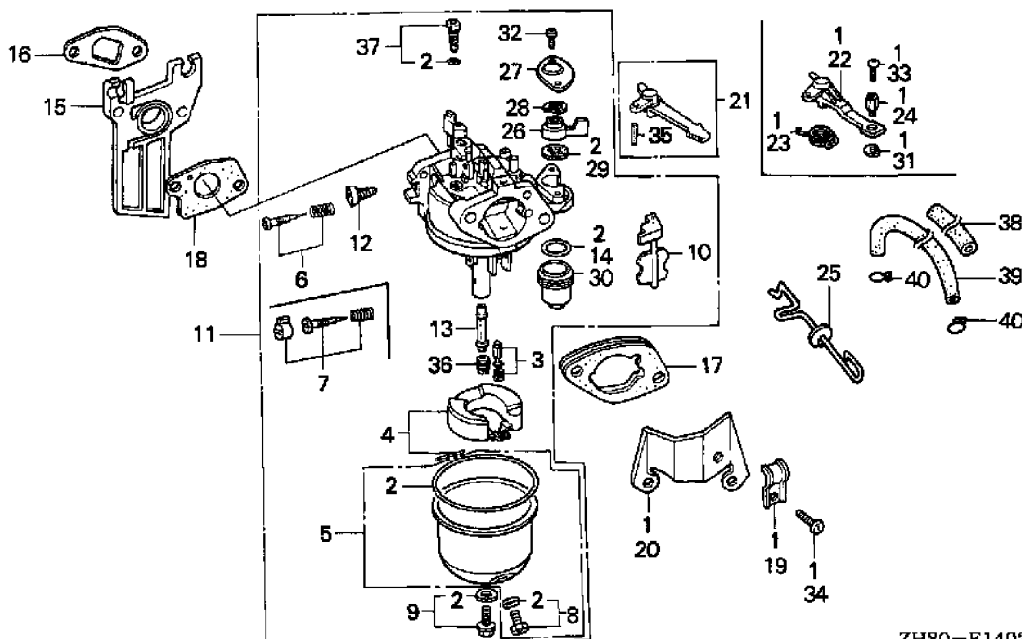
REP	RÉFÉRENCE	DÉSIGNATION	Qté	N° MOTEUR A PARTIR	JUSQU'A
1	14100-ZE1-812	ENS. ARBRE À CAMES	1		
2	14410-ZE1-010	TIGE D'ENTRAINEMENT	2		
3	14431-ZE1-000	CULBUTEUR	2		
4	1441-ZE1-010	POUSSOIR DE SOUPAPE	2		
5	14451-ZE1-013	PIVOT DE CULBUTEUR	2		
6	14568-ZE1-000	RESSORT DE RAPPEL DE POIDS	1		
7	14711-ZF1-000	SOUPAPE D'ADMISSION	1		
8	14721-ZF1-000	SOUPAPE ÉCHAPPEMENT	1		
9	14751-ZF1-000	RESSORT DE SOUPAPE	2		
10	14771-ZE1-000	FIXATION DE RESSORT DE SOUPAPE D'ADMISSION	1		
11	14773-ZE1-000	FIXATION RESSORT DE SOUPAPE D'ÉCHAPPEMENT	1		
12	14781-ZE1-000	ROTOR DE SOUPAPE	1		
13	14791-ZE1-000	PLAQUE-SUPPORT, TIGE D'ENTRAINEMENT	1		
14	90012-ZE0-010	BOULON DE PIVOT 8 MM	2		
15	90206-ZE1-000	ÉCROU DE RÉGLAGE DE PIVOT	2		

B10 DEMARREUR A ENROULEUR



REP	RÉFÉRENCE	DÉSIGNATION	Qté	N° MOTEUR A PARTIR	JUSQU'A
1	28400-ZH8-013ZA	ENS. LANCEUR, R8, ROUGE BRILLANT	1		
2	28410-ZH8-003ZA	BOÎTIER COMP. DE LANCEUR, R8, ROUGE BRILLANT	1		
3	28420-ZH8-013	BOBINE DE LANCEUR (NATUREL)	1		
4	28422-ZH8-013	ROCHET DE DÉMARREUR	2		
5	28433-ZH8-003	GUIDE DE ROCHET	1		
6	28441-ZH8-003	RESSORT DE FRICTION	1		
7	28442-ZH8-003	RESSORT DE LANCEUR	1		
8	28443-ZH8-003	RESSORT DE RAPPEL	2		
9	28461-ZH8-003	POIGNÉE DE DÉMARREUR	1		
10	28462-ZH8-003	CORDON DE LANCEUR	1		
12	90003-ZH8-003	VIS DE FIXATION	1		
13	90008-ZE2-003	VIS ÉPAULÉE 6X10	3		

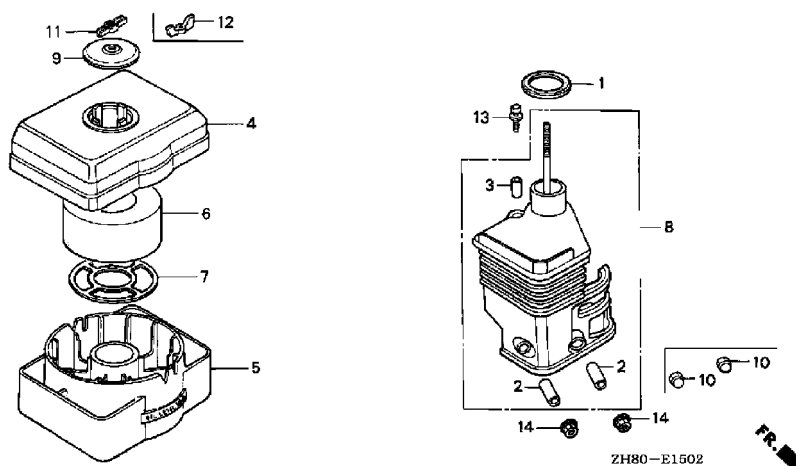
B16 CARBURATEUR



ZH80-E1402

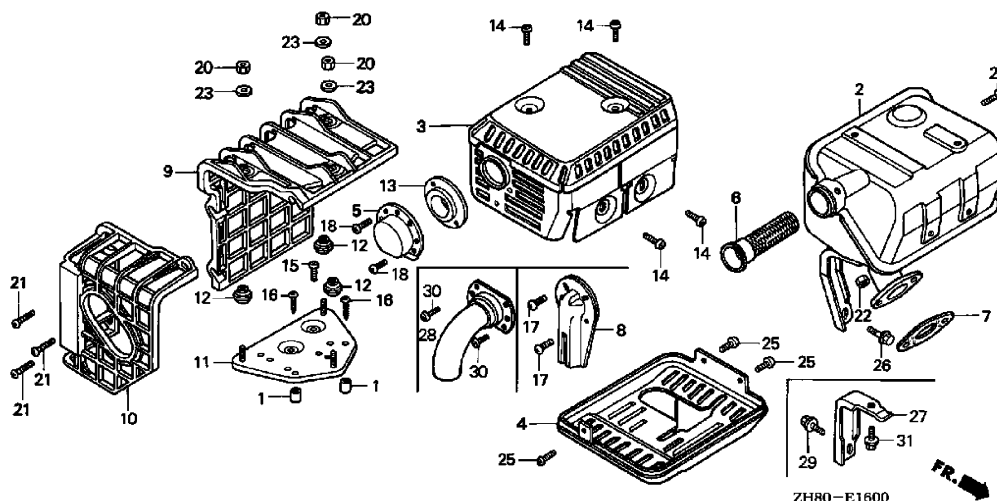
REP	RÉFÉRENCE	DÉSIGNATION	Qté	N° MOTEUR A PARTIR	JUSQU'A
2	16010-ZE1-812	JEU DE JOINTS	1		
3	16011-ZE0-005	JEU DE SOUPEPE DE FLOTTEUR	1		
4	16013-ZE0-005	JEU DE FLOTTEUR	1		
5	16015-ZE1-811	JEU CUVE FLOTTEUR	1		BE06J B
5	16015-ZE0-831	JEU CUVE FLOTTEUR	1	BE06J C	
6	16016-ZE0-005	JEU DE VIS DE PILOTE	1		
8	16024-ZE1-811	JEU DE VIS DE VIDANGE (CARB. NUMÉRO)	1		
9	16028-ZE0-005	JEU DE VIS	1		
10	16044-ZE0-005	JEU DE STARTER	1		
11	16100-ZH8-821	ENS. CARBURATEUR (BE06J B)	1		4012551
11	16100-ZH8-822	ENS. CARBURATEUR (BE06J C)	1	4012552	
12	16124-ZE0-005	VIS DE BUTÉE DE PAPILLON	1		
13	16166-ZH8-W50	GICLEUR PRINCIPAL	1		
14	16173-001-004	JOINT DE CUVETTE DE FILTRE À CRÉPINE A ESSENCE	1		
15	16211-ZE1-000	ISOLANT DE CARBURATEUR	1		
16	16212-ZH8-800	JOINT D'ISOLANT	1		
17	16220-ZE1-020	ENTRETOISE COMP. CARBURATEUR	1		
18	16221-ZH8-801	JOINT DE CARBURATEUR	1		
21	16610-ZE1-000	LEVIER COMP. STARTER (STD)	1		
26	16953-ZE1-811	LEVIER DE ROBINET	1		BE06J B
26	16953-ZE1-812	LEVIER DE ROBINET (CARB. NUMÉRO)	1	BE06J C	
27	16954-ZE1-812	PLAQUE D'INSTALLATION DE LEVIER	1		
28	16956-ZE1-811	RESSORT DE LEVIER DE ROBINET	1		
29	16957-ZE1-812	JOINT DE ROBINET D'ESSENCE	1		
30	16967-ZE0-811	CUVETTE FILTRE À ESSENCE	1		
35	94305-20122	GOUPILLE DE RESSORT 2X12	1		
36	99101-ZH7-0650	GICLEUR PRINCIPAL 65	1		BE06J B
36	99101-ZH7-0680	GICLEUR PRINCIPAL 68	1		BE06J B
36	99101-ZH7-0700	GICLEUR PRINCIPAL 70	1		BE06J B
36	99101-ZH8-0650	GICLEUR PRINCIPAL 65	1	BE06J C	
36	99101-ZH8-0680	GICLEUR PRINCIPAL 68	1	BE06J C	
36	99101-ZH8-0700	GICLEUR PRINCIPAL 70	1	BE06J C	
37	99204-ZE0-0350	JEU DE GICLEUR DE PILOTE 35	1		

C6 FILTRE A AIR



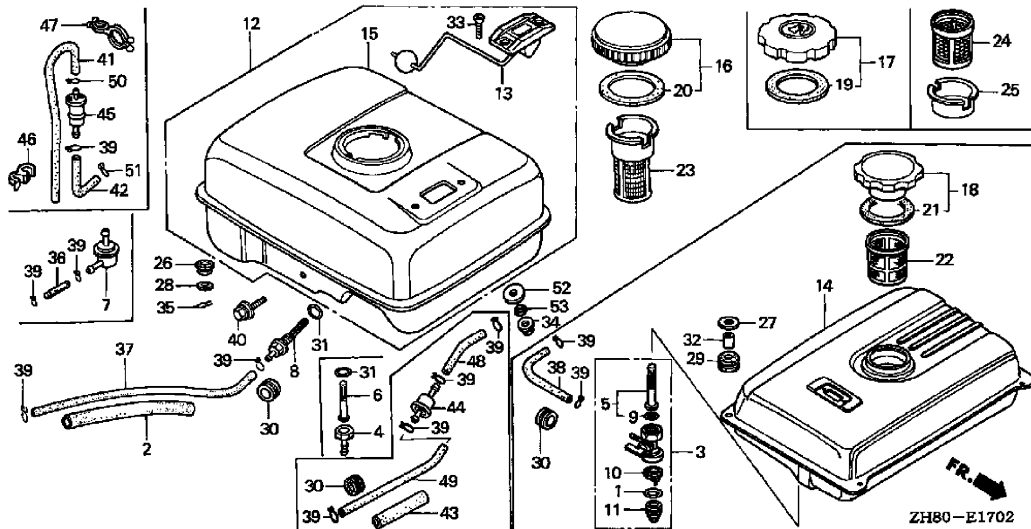
REP	RÉFÉRENCE	DÉSIGNATION	Qté	N° MOTEUR A PARTIR	JUSQU'A
1	16271-ZE1-000	JOINT DE COUDE	1		
2	17238-ZE7-010	COLLIER DE FILTRE À AIR	2		
3	17239-ZE1-000	COLLIER B DE FILTRE À AIR	1		
4	17401-ZE1-810	CORPS DE FILTRE (BAIN D'HUILE)	1		
5	17402-ZE1-810	CARTER INFÉRIEUR DE FILTRE (BAIN D'HUILE)	1		
5	17402-ZE1-810	CARTER INFÉRIEUR DE FILTRE (BAIN D'HUILE)	1		
7	17404-841-000	GRILLE DE FILTRE À AIR	1		
8	17410-ZE1-020	COUDE COMP. FILTRE À AIR	1		
9	17421-ZE1-000	BOUCHON DE FILTRE	1		
12	90325-044-000	ÉCROU DE FIXATION DE BOÎTIER OUTILS	1		
13	95701-06020-00	BOULON DE BRIDE 6X20	1		
14	94050-06000	ÉCROU À EMBASE 6 MM	2		

C12 SILENCIEUX



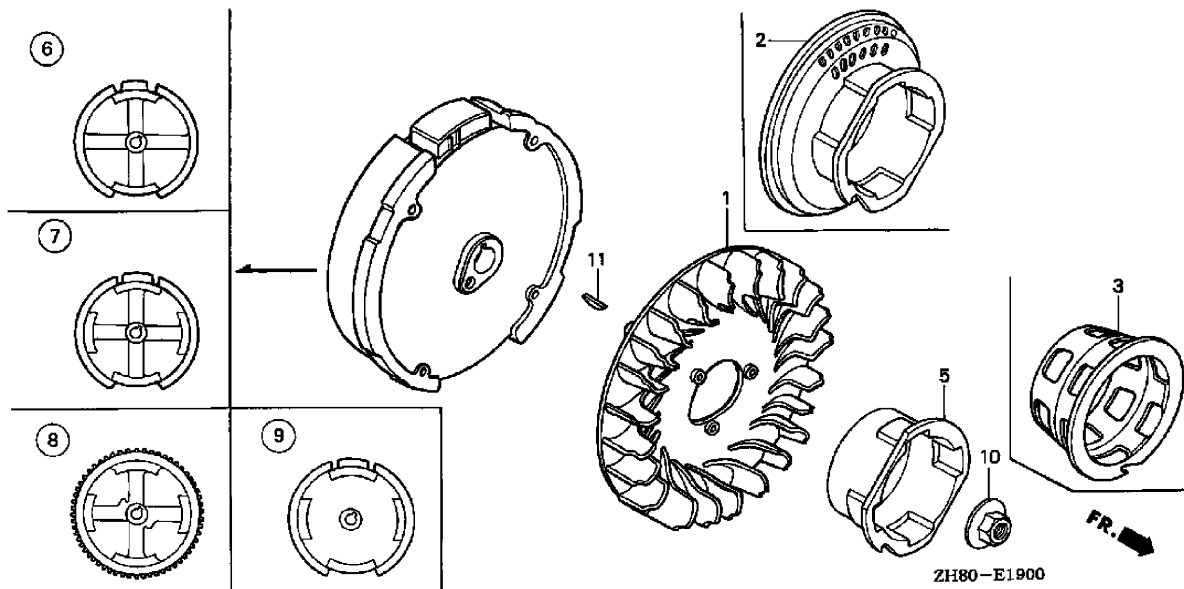
REP	RÉFÉRENCE	DÉSIGNATION	Qté	N° MOTEUR A PARTIR	JUSQU'A
1	17233-896-701	COLLIER DE BOÎTIER DE FILTRE À AIR	2		
2	18310-ZF1-000	TUYAU D'ÉCHAPPEMENT COMP.	1		
3	18320-ZF1-H01	PROTECTION DE POT D'ÉCHAPPEMENT (STD)	1		
7	18381-ZH8-800	JOINT DE POT D'ÉCHAPPEMENT	1		
9	18433-ZH8-W40	COMP. DE COUVERCLE SILENCIEUX	1		
10	18434-ZH8-W40	REVÊTEMENT SILENCIEUX AR.	1		
11	18436-ZH8-W40	CASE REVÊTEMENT DE SILENCIEUX	1		
12	18466-ZH8-W40	ENTRETOISE REVÊTEMENT SILENCIEUX	3		
14	90050-ZE1-000	VIS AUTO-TARAUDEUSE 5X8	4		
15	90050-ZE1-000	VIS AUTO-TARAUDEUSE 5X8	1		
16	90050-ZH8-W40	VIS AUTO-TARAUDEUSE 5X25	2		
20	90302-ZF9-900	ÉCROU HEX. 5 MM	3		
21	93891-06020-07	VIS À TÊTE À RONDELLE 6X20	3		
22	94001-08000-0S	ÉCROU HEX. 8 MM	2		
23	94103-05700	RONDELLE PLATE 5 MM	3		

D7 RESERVOIR A CARBURANT



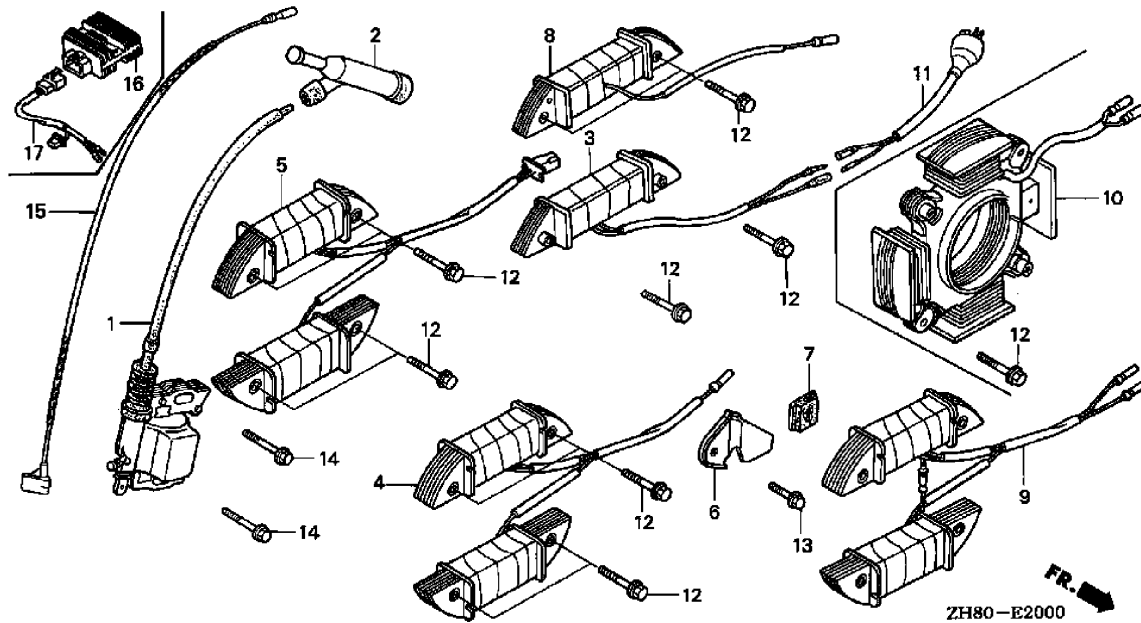
REP	RÉFÉRENCE	DÉSIGNATION	Qté	N° MOTEUR A PARTIR	JUSQU'A
2	16854-ZH8-000	D7 RÉSERVOIR À CARBURANT	1		
8	16955-ZE1-000	PROTECTEUR DE DURIT	1		
15	17510-ZE1-020ZA	RACCORD DE RÉSERVOIR D'ESSENCE	1		
17	17620-ZH7-013	RÉSERVOIR COMP. ESSENCE, NH31, BLANC DE MCKINLEY	1		
17	17620-ZH7-023	BOUCHON DE REMPLISSAGE DE CARBURANT	1	4705773	4705772
19	17631-ZH7-003	BOUCHON COMP. REMPLISSAGE ESSENCE	1		
31	91353-671-004	JOINT DE BOUCHON	1		
34	94050-06000	JOINT TORIQUE 14 MM (NOK)	1		
36	95001-45025-40	ÉCROU À EMBASE 6 MM	2		
39	95002-020080	TUYAU D'ESSENCE 4,5X140 (95001-45001-60M)	1		
40	95701-06025-00	CLIP DE DURIT B8	2		
		VIS ÉPAULÉE 6X25	1		

D11 VOLANT



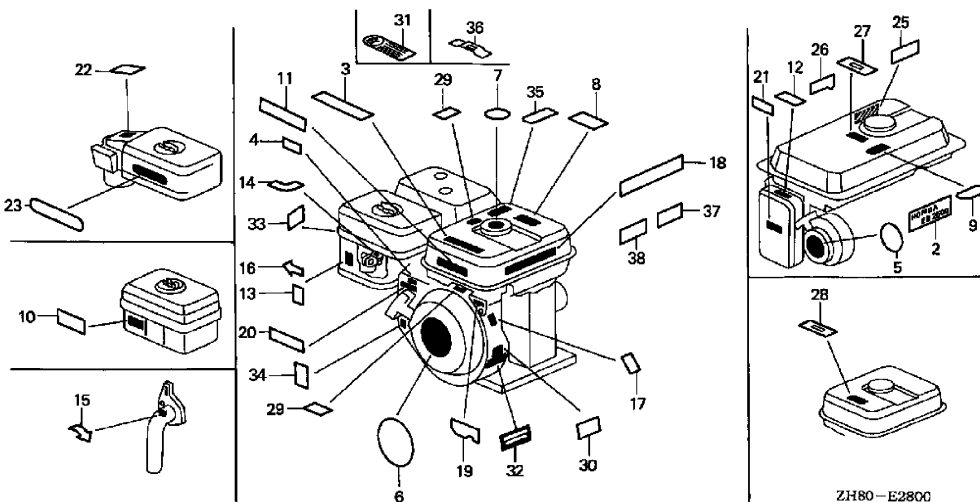
REP	RÉFÉRENCE	DÉSIGNATION	Qté	N° MOTEUR A PARTIR	JUSQU'A
1	19511-ZE-000	VENTILATEUR DE REFROIDISSEMENT	1		
5	28451-ZH8-003	POULIE DE DÉMARREUR	1		
6	31100-ZE1-010	VOLANT COMP.	1		
10	90201-878-003	ÉCROU SPÉCIAL 14 MM	1		
11	13331-357-000	CLAVETTE DE WOODRUFF SPÉCIALE 25X18	1		

D12 BOBINE D'ALLUMAGE



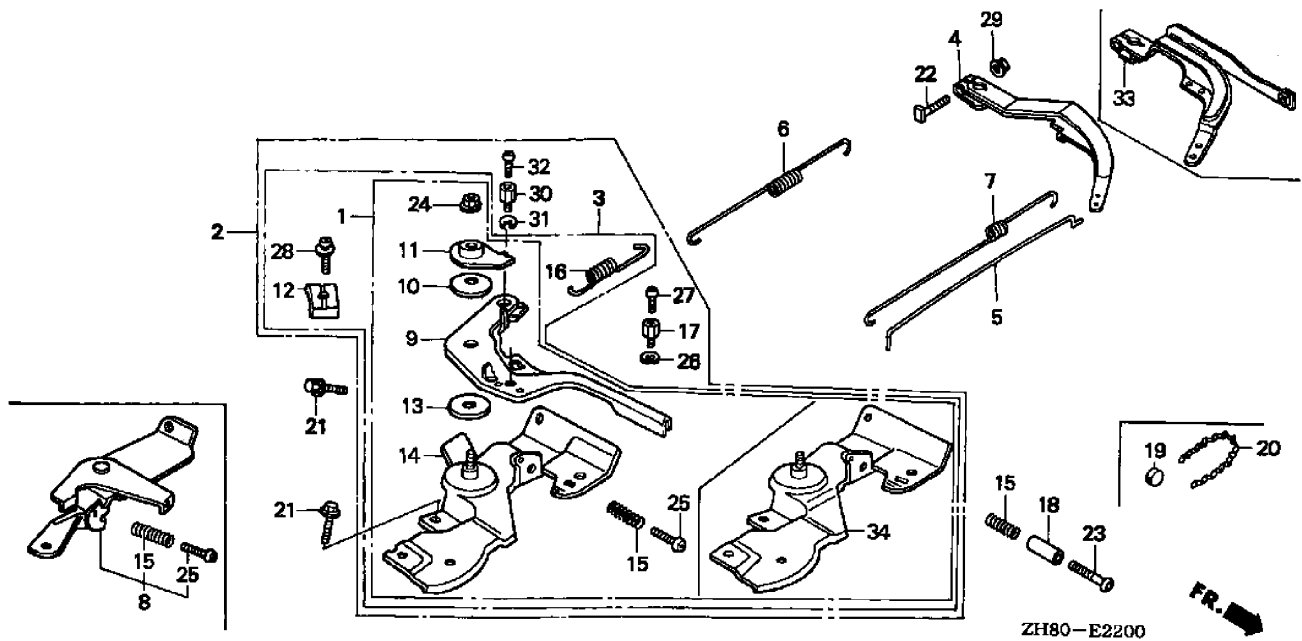
REP	RÉFÉRENCE	DÉSIGNATION	Qté	N° MOTEUR A PARTIR	JUSQU'A
1	30500-ZE1-033	ENS. BOBINE ALLUMAGE	1		
2	30700-ZF5-013	ENS. CHAPEAU D'ANTI-PARASITE	1		
14	90121-952-000	VIS ÉPAULÉE 6X25	2		

E8 ETIQUETTES



REP	RÉFÉRENCE	DÉSIGNATION	Qté	N° MOTEUR A PARTIR	JUSQU'A
6	87521-ZH8-010	EMBLÈME (5.5)	1		7438467
6	87521-ZH8-020	EMBLÈME (5.5)	1	7438468	
8	87522-ZH8-W40	PLAQUE D'AVERTISSEMENT	1		
13	87528-733-E90	MARQUE DE STARTER	1		
20	87532-ZH8-W40	MARQUE D'INDICATION DE COMMANDE DES GAZ	1		

D14 CONNEXION



REP	RÉFÉRENCE	DÉSIGNATION	Qté	N° MOTEUR A PARTIR	JUSQU'A
2	16500-ZH8-811	ENS. COMMANDE	1		5551817
2	16500-ZH8-812	ENS. COMMANDE	1	551818	6196199
2	16500-ZH8-813	ENS. COMMANDE	1	6196200	
4	16551-ZE0-010	BRAS DE RÉGULATEUR	1		
5	16555-ZE1-000	TIGE DE RÉGULATEUR	1		
6	16561-ZE1-020	RESSORT DE RÉGULATEUR	1		
7	16562-ZE1-020	RESSORT DE RAPPEL DE PAPILLON	1		
9	16571-ZH8-000	LEVIER DE COMMANDE	1		5551817
9	16571-ZH8-010	LEVIER DE COMMANDE	1	5551818	6331304
9	16571-ZH8-020	LEVIER DE COMMANDE	1	6331305	
10	16574-ZE1-000	RESSORT DE LEVIER	1		
11	16575-ZH8-000	RONDELLE DE LEVIER DE COMMANDE	1		
12	16576-891-000	SUPPORT DE CÂBLE	1		
13	16578-ZE1-000	ENTRETOISE DE LEVIER DE COMMANDE	1		
14	16580-ZH8-811	BASE COMP. COMMANDE (À DISTANCE)	1		5551817
15	16584-883-300	RESSORT DE RÉGLAGE DE COMMANDE	1		
16	16592-ZE1-810	RESSORT DE RAPPEL DE CÂBLE	1		
17	16594-883-010	SUPPORT DE CÂBLE	1		
18	16599-ZG1-M10	COLLIER DE BUTÉE	1		
21	90013-883-000	BOULON DE BRIDE 6X12 (CT200)	2		
22	90015-ZE5-010	BOULON DE BRAS DE RÉGULATEUR	1		
23	90016-ZG9-N30	VIS CREUX 5X25	1		
24	90114-SA0-000	ÉCROU AUTO-BLOQUANT 6 MM	1		
25	93500-05025-0H	VIS À TÊTE CYLINDRIQUE 5X25	1		
26	90605-230-000	CIRCLIP 5 MM	1		
27	90500-04006-0H	VIS À TÊTE CYLINDRIQUE 4X6	1		
28	93500-05016-0A	VIS À TÊTE CYLINDRIQUE 5X16	1		
29	94050-06000	ÉCROU À EMBASE 6 MM	1		
34	16580-ZH8-812	BASE COMP. COMMANDE (À DISTANCE)	1	5551818	6196199
34	16580-ZH8-813	BASE COMP. COMMANDE (À DISTANCE)	1	6196200	