

Tech Line X2.5

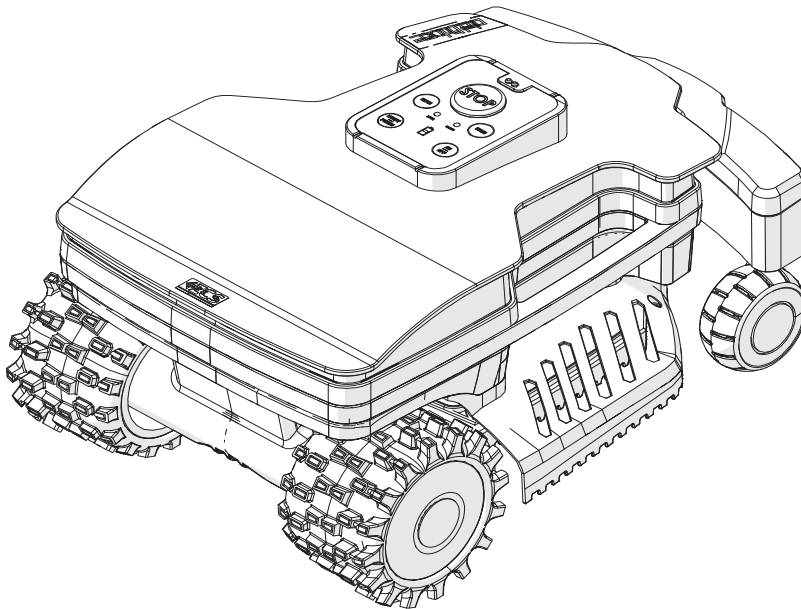
MD-CO-RO-43- Rev.1.0 - 31/01/2022 - Tech Line X2.5

Spare Parts Catalogue

Previous Revision 1.0
Current Revision 1.0
From 2022-01

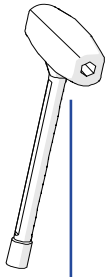
Models Type Included

B025DE0 Tech D X2.5
B025EL0 Tech L X2.5

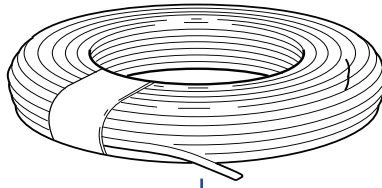


Price List. Only for Italy. Delivery cost not included
Listino al pubblico. Trasporto non incluso

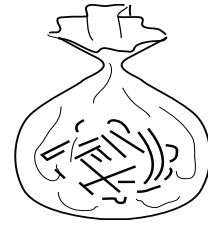




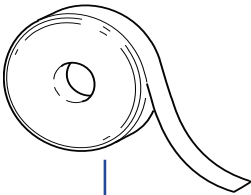
1



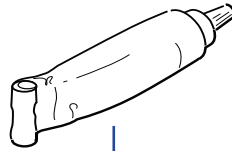
2



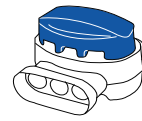
3



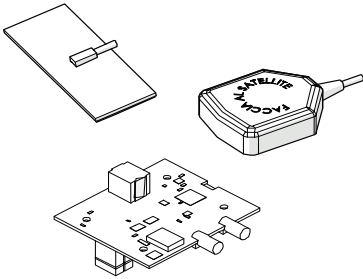
4



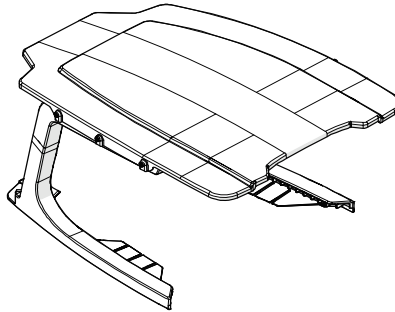
5



6



7



8

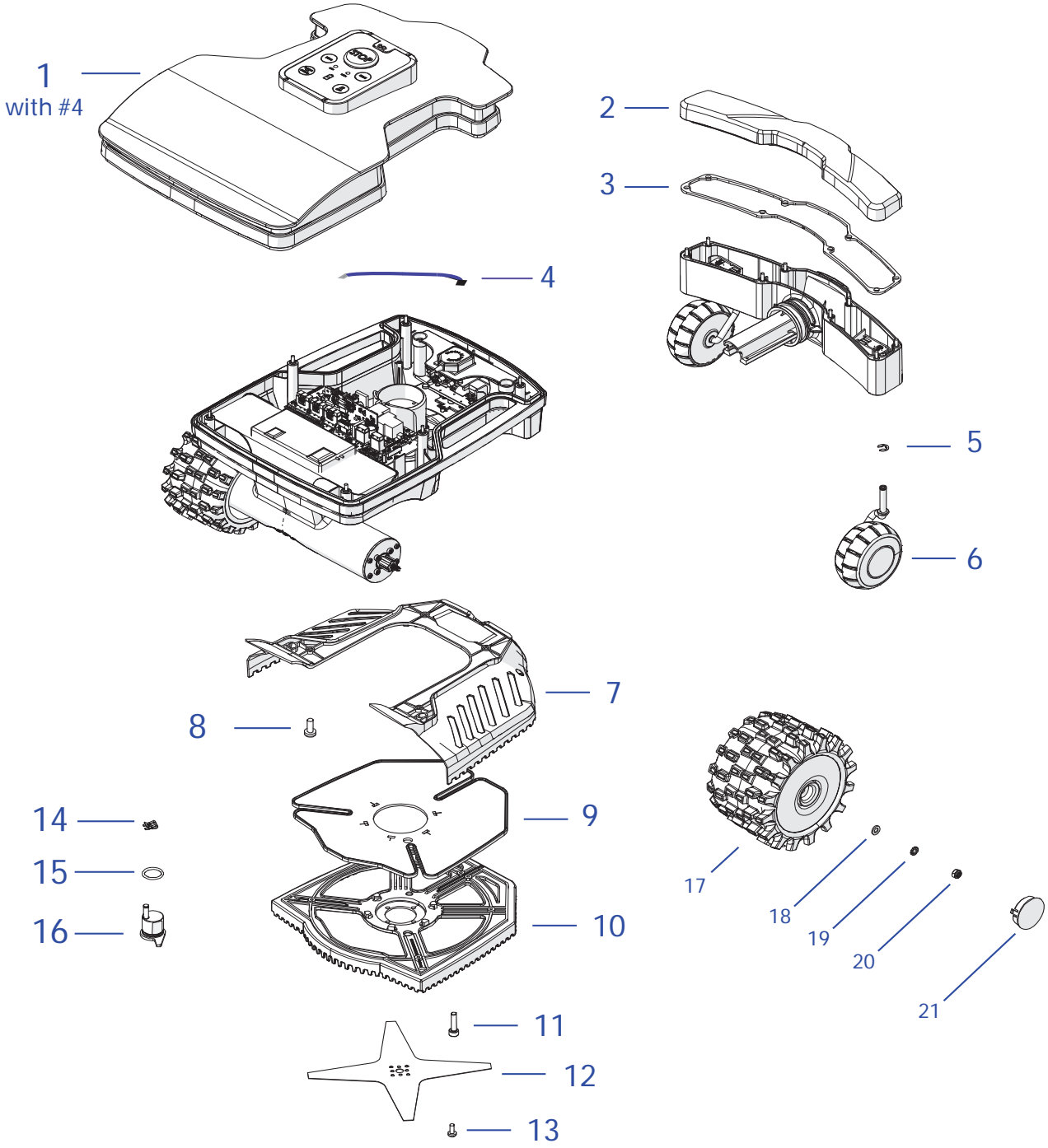
Tav.	01	0
Tab.		
Taf.		

Rif.	Code	Qt.in Robot		(IT) Descrizione * (GB) Description	MOQ	Net Price	Public Price
1	015Z13700A	1		Cacciavite - Screw Driver	1		
2	CS_E025_1	1	MT 100 (1x0.75)	Cavo - Cable	1		
2	CS_E025_15	0-1	MT 150 (1x0.75)	Cavo - Cable	1		
3	200A00100A	1	(100 Pz)	Conf. Chiodi - Nails Bag	1		
3	200A00200A	0-1	(200 Pz)	Conf. Chiodi - Nails Bag	1		
4	CS_C0111	0		Nastro Agglomerante - Stretch Electrical Tape	1		
5	CS_C0109	0	200 Gr	Grasso - Grease	1		
6	200A00003	1		(3pcs) - Connettore - Connector	1		
6	200A00001	0		(10pcs) - Connettore - Connector	1		
6	200A00050	0		(50pcs) - Connettore - Connector	1		
7	L25A00001A	0		Kit modulo connect - Connect Module kit	1		
8	L29Z04410A	0		Copertura base ricarica - Charging base cover	0		

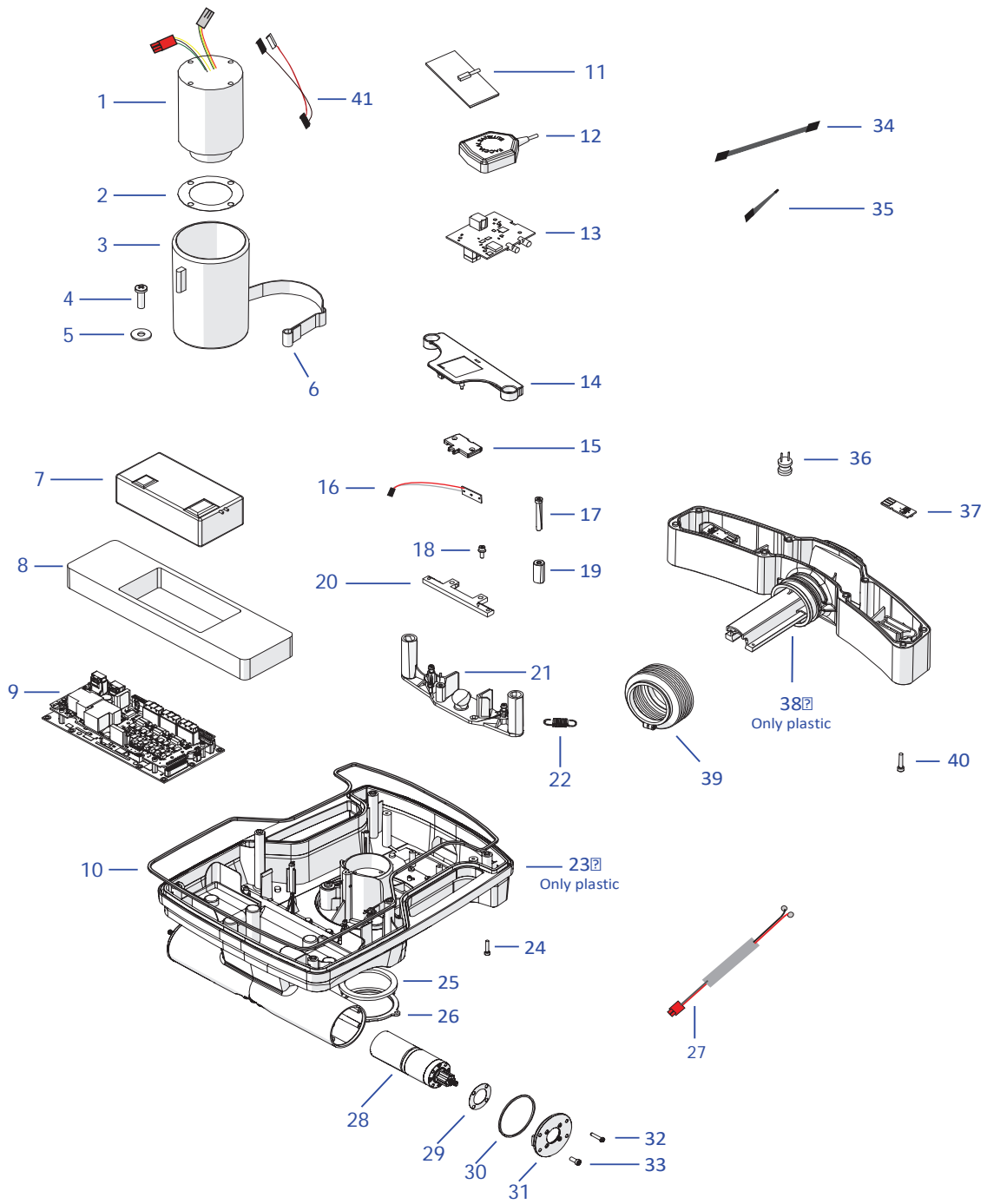
Solo per rivenditori
Only for dealer

Code	(IT) Descrizione * (GB) Description	MOQ	Net Price
CS_BT_USB	Convertitore USB-Bluetooth - USB-Bluetooth Converter	1	

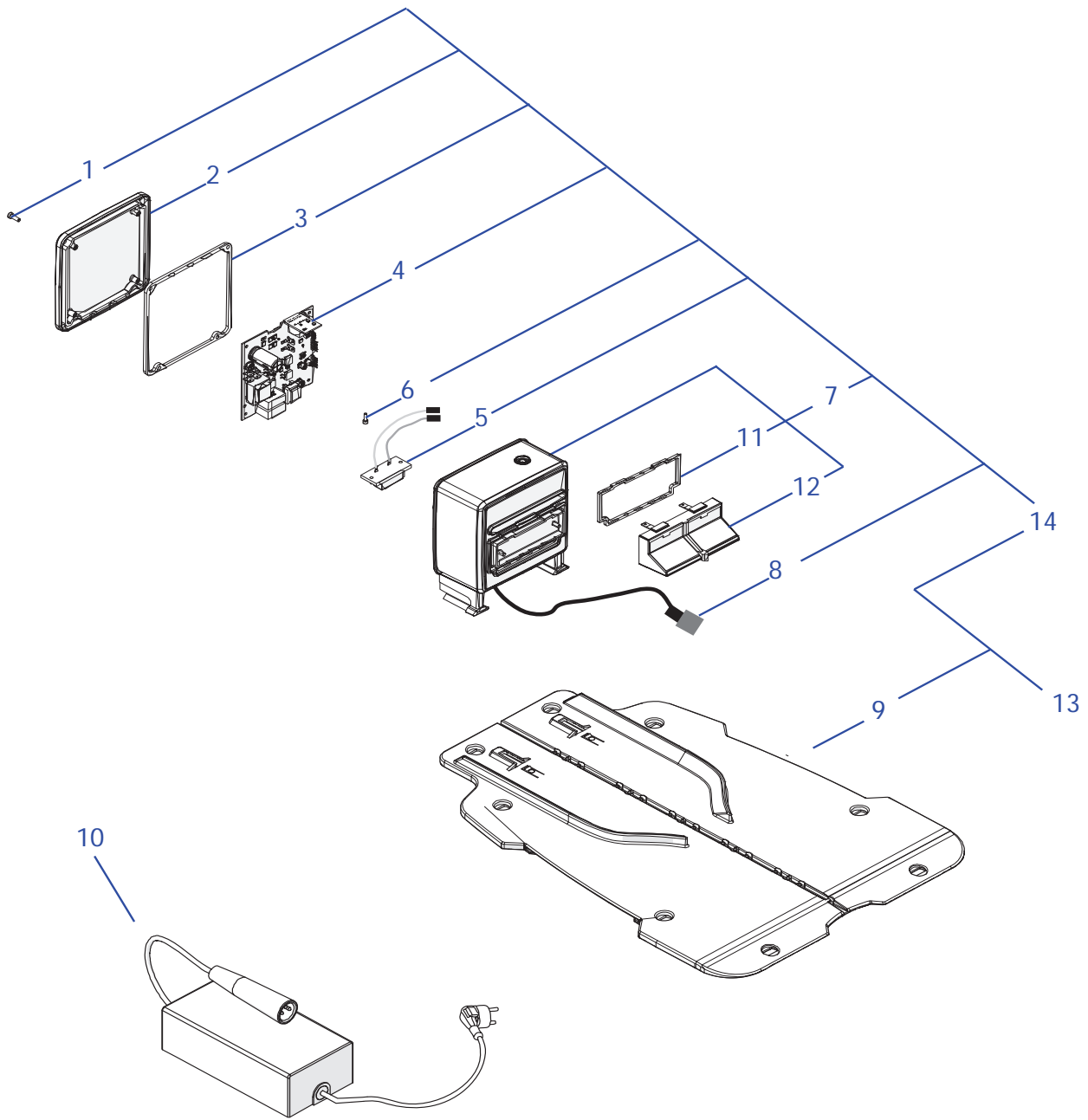




Rif.	Code	Qt.in Robo f		(IT) Descrizione * (GB) Description	MOQ	Net Price	Public Price
1	L25A07100A_R	1		Gruppo Calotta - Cap Set	1		
2	L25Z03400A_R	1		Cover bumper - Bumper cover	1		
3	L25Z03500A	1		Guarnizione bumper - Bumper gasket	10		
4	CB13_L400.1	1		Cablaggio sensorer pioggia - Rain sensor cabling	1		
5	C02268	1		Seger - Seger	10		
6	L25Z01900A_R	1	Right / Destro	Gruppo ruota Dx - Left wheel assembly	1		
6	L25Z02200A_R	1	Left / Sinistro	Gruppo ruota Sx - Right wheel assembly	1		
7	L25Z08300A_R	1		Paralama esterno - External blade guard	1		
8	C02584	4	4 x 10	Vite - Screw	10		
9	L25Z03000B	1		Copertura in gomma - Rubber dust cover	1		
10	L25Z00400C_R	1		Paralama interno - Internal blade guard	1		
11	C02222	4		Vite metrica - Metric screw	10		
12	075Z07800A_R	1		Lama - Blade	1		
13	C02650	4	M4 x 8	Vite - Screw	10		
14	C01936	1		Seger - Seger	10		
15	C01440	1		Guarnizione - Gasket	10		
16	L20Z06500A	1		Eccentrico - Eccentric	1		
17	L25Z01200A_R	2		Ruota trazione - Traction wheel	1		
18	C02349	1		Rosetta - Flat washer	10		
19	C00128	1		Rosetta dentellata - Toothed washer	10		
20	C02223	1		Dado - Nuts	10		
21	015Z06700A	1		Coperchio ruote - Wheel cap	1		



Rif.	Code	Qt.in Robo f		(IT) Descrizione * (GB) Description	MOQ	Net Price	Public Price
1	C02362_25_R	1	Brushless	Motore di taglio - Blade motor			
2	015Z13400A	1		Guarnizione - Gasket	10		
3	015Z03600B_R	1		Tubo motore lama - Motor blade support	1		
4	C00691	1		Vite - Screw	10		
5	C00026	1		Rondella - Washer	10		
6	015Z07300B	1		Molla - Spring	1		
7	075Z60900A	1	5,0Ah	Batteria - Battery	1		
8	L25Z01300B	1		Supporto batteria - Battery support	1		
9	015E00400A_R	1		Scheda madre - Mainboard	1		
10	L25Z04000A	1		Guarnizione - Gasket	10		
11	C02455	1		Antenna GSM - GSM antenna	1		
12	051Z54700A	1		Antenna GPS - GPS Antenna	1		
13	015E01300A	1		Modulo Connect 4G ME910 - Connect Module 4G ME910	1		
14	L25Z04500A_R	1		Supporto Connect - Connect support	1		
15	L20Z06300A	1		Copertura scheda urto - Bump board cover	1		
16	CS_E0031_A	1		Scheda Sensore Urto - Bump Board	1		
17	C02246	2	3 x 12	Vite - Screw	10		
18	C02488	2	3 x 10	Vite - Screw	10		
19	015Z04300B	2		Battuta bumper - Bumper stop	1		
20	L25Z10003A	1		Supporto magneti - Magnet support	1		
21	015Z04600B	1		Supporto gruppo urto - Bump group support	1		
22	L25Z10004A	2		Molla - Spring	1		
23	L25Z00300C_R	1		Scocca inferiore - Lower chassis	1		
24	C02297	6	M4 x 20	Vite - Screw	10		
25	L20Z06700B	1		Guarnizione - Gasket	10		
26	L25Z03600A	1		Supporto guarnizione - Gasket support	1		
27	025CB01.03	1		Cablaggio ricarica - Recharging cable	0		
28	L25Z10006A_R	2		Motore ruota - Wheel motor	0		
29	L25Z05700A	2		Guarnizione - Gasket	10		
30	015Z14800B	2		Guarnizione - Gasket	10		
31	L25Z04700A	2		Flangia - Flange	1		
32	C02272	1	4 x 20	Vite - Screw	10		
33	C02552	1	M5 x 12	Vite - Screw	10		
34	CB09_CONNECT	1		Cablaggio - Wiring	1		
35	110E01100A	2		Cablaggio Terminazione CAN - CAN termination cable	1		
36	051E01400A	2		Bobina - Coil	1		
37	015E00100A	1		Gruppo scheda Lift - Lift board group	1		
38	L25Z06700A_R	1		Chassis bumper - Bumper chassis	1		
39	L25Z07200A	1		Soffietto - Bellow	1		
40	C02394	8	4 x 20	Vite - Screw	10		
41	051CB04.01	1		Adattatore cablaggio motore - Motor cabling adapter	1		



Rif.	Code	Qt.in Robo t		(IT) Descrizione * (GB) Description	MOQ	Net Price	Public Price
1	C02188	4	M4 x 12	Vite - Screw	8		
2	015Z08700A	1		Coperchio torretta - Turret box	1		
3	015Z08900A	1		Guarnizione torretta - Turret gasket	10		
4	015E00700A	1		Trasmittitore - Transmitter	1		
5	A222522	1		Connettore - Connector	1		
6	C00364	2	M3 x 10	Vite - Screw	10		
7	015Z17000A_R	1		Box trasmettitore - Transmitter box	1		
8	042CHS01.04	1		Cablaggio base ricarica - Docking station wiring	1		
9	L25Z05500A_R	1		Pianale - Floor	1		
10	C02311	1		Alimentatore - Power supply	1		
11	L20Z04400A	1		Guarnizione - Gasket	10		
12	L20Z04600B	1		Contatti ricarica - Recharging contact	1		
13	L25Z08800A_R	1		Base completa - Complete base	1		
14	015Z10400A_R	1		Torretta completa - Transmitter box assembly	1		